

elwiz



ENERGIO
Fenster & Türen PVC



E4000



E5000

Preisliste 2019

E4000-5000 V42

Grundsätzliches zur Preisliste



Profiltype	Rahmen	Aufschlag weiß	Standard Folierung		Nicht Standard Folierung		Ander Farben und Zweifarbig Foliert	
			Einseitig	Zweiseitig	Einseitig	Zweiseitig	Einseitig	Zweiseitig
E4000 ENERGIO 70mm	70mm 2 Dichtungen	incl.	15%	35%	20%	40%	50%	80%
E5000 ENERGIO 70mm	70mm 3 Dichtungen	10%	25%	45%	30%	50%	60%	90%

Die Preisliste ENERGIO Elwiz - Alle Fensterkonstruktionen entsprechend den Aluplast Konstruktionsregeln Ideal 4000 und 5000. Mit Erscheinen dieser Preisliste verlieren alle vorherigen ihre Gültigkeit. Sie ist gültig bis auf Widerruf. Irrtümer und Druckfehler vorbehalten. Bilder und Darstellungen sind grundsätzlich nicht verbindlich.

Die Preise - Alle Preise sind in den Preistabellen hinterlegt. Die Preistabellen geben einen grundsätzlichen Anhalt über die maximalen Konstruktions-Abmaße. Konstruktiv kann es notwendig sein Scheibenstärken den Abmaßen anzupassen. Alle Abmaße sind vom Rücken der Profile vermessen. Alle Preise verstehen sich ohne MwSt.

Fenster-Kombinationen - Die Preise von 2 Fenstern können addiert werden um zu einem Schätzwert zu kommen.

Aufträge / Bestellungen - Alle Bestellungen müssen vom Kunden schriftlich beauftragt werden. Keine mündlichen Absprachen werden berücksichtigt. Die Auftragsbestätigungen müssen innerhalb 2-3 Werktagen vom Kunden geprüft werden, danach wird der Auftrag fest und verbindlich.

Änderungen oder Stornierung von laufenden Aufträgen nach dieser Frist müssen von uns schriftlich bestätigt werden. Es können Kosten für Auftragsänderungen entstehen.

Die Lieferung - Wir liefern Aufträge innerhalb Deutschland entsprechend der Standardlieferterminliste.

Transportbeteiligung: >2000euro Nettobestellwert - inkl. Transport für eine Lieferadresse (weitere Abladestelle 100€/Abladestelle) <2000euro Nettobestellwert - 200€ Transportbeteiligung. Gruppieren von Aufträgen erhöht den Bestellwert!

Der Empfang der Ware - Bei der Auftragsannahme müssen Anzahl der Fenster und des Zubehörs geprüft und auf dem Lieferschein bestätigt werden. Jegliche sichtbaren Transportschäden müssen sofort auf dem Lieferschein vermerkt werden.

Reklamationen & After-Sales - Elwiz hat sich das Ziel gesetzt den Kunden besten und effizientesten Aftersales Service zu bieten. Alle Reklamationen müssen uns schriftlich, dokumentiert mit Fotos gesendet werden. Wir suchen nach der besten und schnellsten Lösung, um Ihr Problem zu lösen. Eingebaute Fenster sind nur teilweise Reklamationsfähig (Funktion)! Es gelten ausschließlich unsere AGB's Elwiz S.A

Standard Lieferzeit Tabelle Elwiz

Standard Lieferzeittabelle Elwiz	E4000 ENERGIO 70mm		E5000 ENERGIO 70mm	
		Rollladen		Rollladen
Weiß	3 KW	4 KW	3 KW	4 KW
Standard Farbe	4 KW	5 KW	3 KW	5 KW
Nicht Standard Farbe	5 KW	5 KW	5 KW	6 KW
Andere Farbe	+ 4 KW	+ 4 KW	+ 4 KW	+ 4 KW
	HST		Panzer in Extra Farbe	
Weiß	4 KW		+ 2 KW	
Standard Farbe	5 KW		+ 2 KW	
Nicht Standard Farbe	6 KW		+ 2 KW	
Andere Farbe	+ 4 KW		+ 4 KW	

Wärmedämmung

Referenzfenster 1230x1480mm nach DIN 10077-1



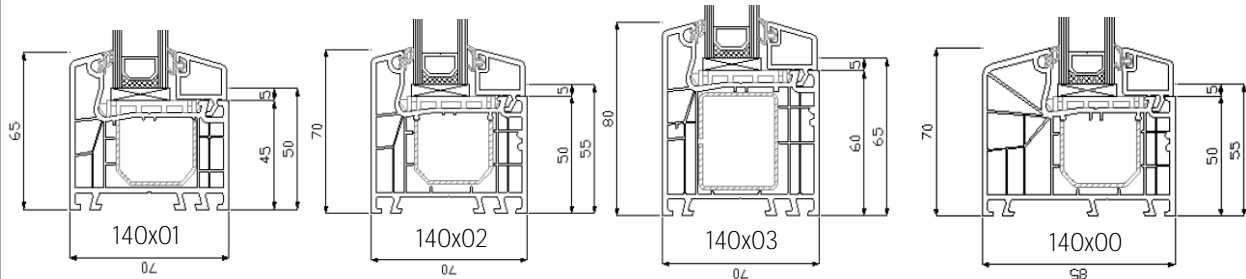
Behaglichkeit - Wärmedurchlässigkeit	Uf [W/m².K]	Ug [W/m².K]	Uw [W/m².K]		
			Standard-Rahmen	Warme Kante TGI	Super Warme Kante/ Ultimate
E4000 ENERGIO 70mm 	1,3	1,1	1,3	1,3	1,2
			1,0	1,2	1,2
			0,7	1,0	<1,0
E5000 ENERGIO 70mm 	1,2	1,1	1,3	1,2	1,2
			1,0	1,1	1,1
			0,7	<1,0	<1,0

Zur Information : in der Preisliste Elwiz 8000, Elwiz 7000 und Energio Passiv finden Sie folgende Systemlösungen



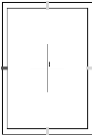
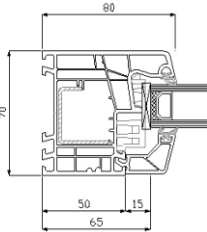
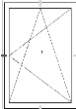
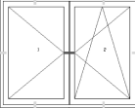
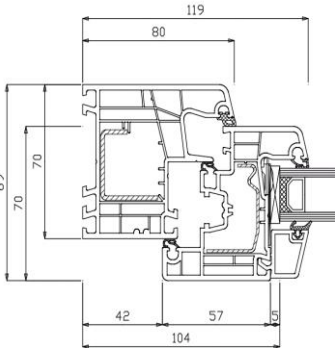
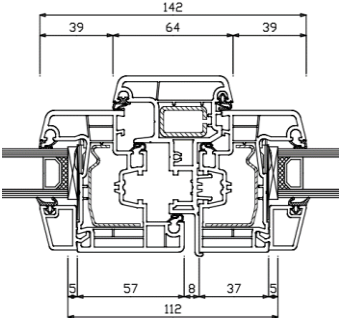
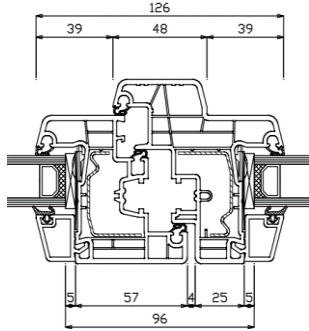
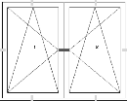
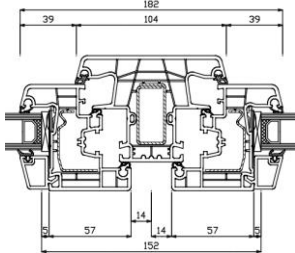
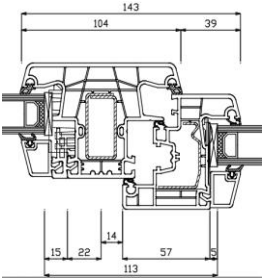
		Uf [W/m².K]	Ug [W/m².K]	Uw [W/m².K]		
				Standard-rahmen	Warme Kante	Super Warme Kante/Ultime
E7000 ENERGIO 85mm 2 Dichtungs-System	1,1	1,1	1,3	1,2	1,2	
			1,2	1,1	1,1	
			1,0	0,9	0,9	
E8000 ENERGIO 85mm 3 Dichtungs-System	1	0,9	1,1	1,0	1,0	
			0,97	0,90	0,88	
			0,8	PHT 0,76	PHT 0,74	
E7000 ENERGIO MD 85mm 3 Dichtungs-System	0,74	0,8	Kante Ultimate			
			0,85			
			0,78 (Zertifiziert Passivhaus Darmstadt)			
			0,64			

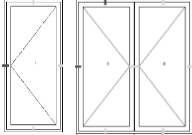
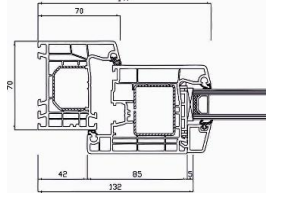
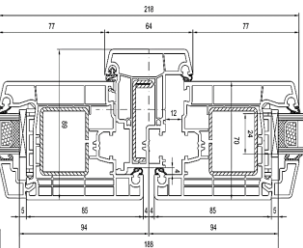
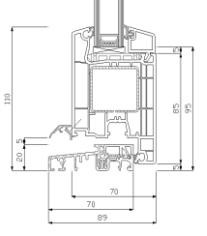
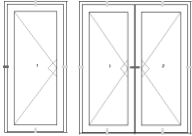
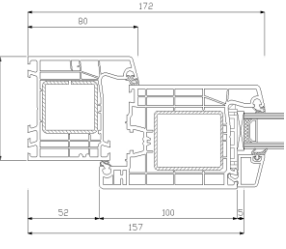
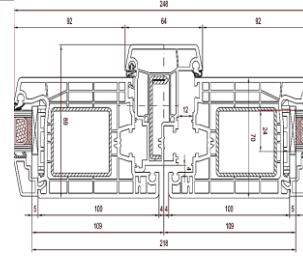
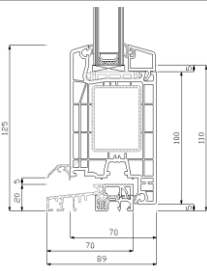
Rahmen Fenster Energio E4000

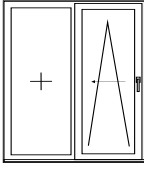
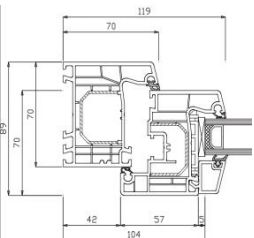
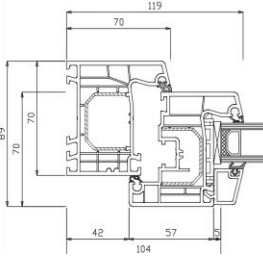
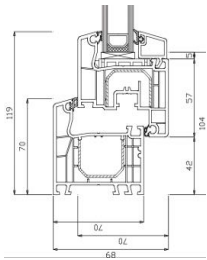
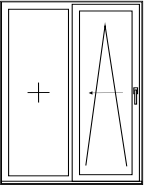
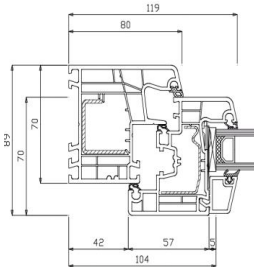
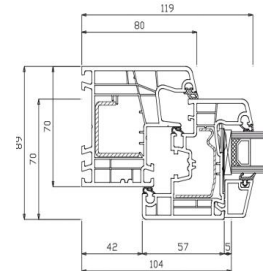
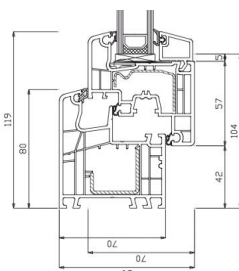
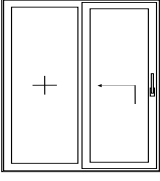
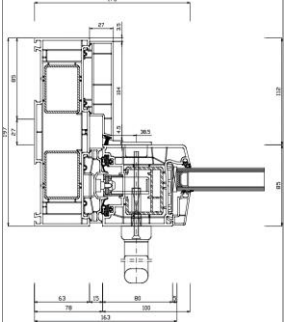
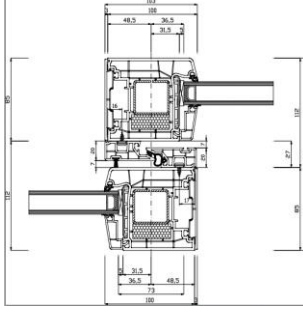
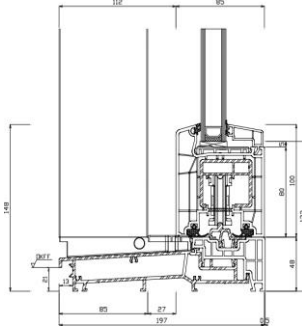


Fenster Energio 4000	Beispiel Rahmen/ Flügel	Stulp Standard	Stulp Option schmal
Dreh / Dreh-Kipp		Stulp Standard 162mm	Stulp Griff mittig 126mm
Dreh-Kipp / Dreh-Kipp			
		Kämpfer 140x41 / Flügel 140x20 - 182mm	

	Standard Kämpfer 140x41	Option breit 140x45	Option schmal 140x46
	Kämpfer 140x41 84mm	Kämpfer 140x45 104mm	Kämpfer 140x46 70mm

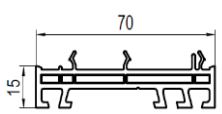
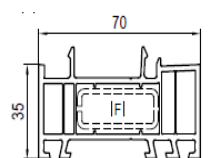
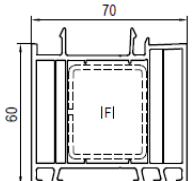
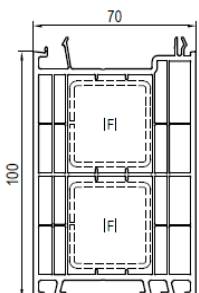
Fenster Energio 5000	Rahmen/Flügel	Stulp Standard	Stulp Option schmal
 <p>FIB</p>	 <p>Rahmen 150x03</p>		
 <p>Dreh-Kipp</p>			
 <p>Dreh / Dreh-Kipp</p>		 <p>Stulp 140x65 / Flügel 150x20 - 142mm</p>	 <p>Stulp 150x68 / Flügel 150x20 - 126mm</p>
 <p>Dreh-Kipp / Dreh-Kipp</p>	<p>Rahmen 150x03 / Flügel 150x20</p>	 <p>Kämpfer 150x43 / Flügel 150x20 - 182mm</p>	
	<p>Kämpfer Standard</p>  <p>Kämpfer 150x43 104mm</p>		

Türen Energio 4000	Rahmen / Flügel	Stulp Standard	Aluschwelle
 <p>Nebeneingangstür mit PZ</p>	 <p>Rahmen 140x02 / Flügel 140x30</p>	 <p>Stulp 140x65 / Flügel 140x30 - 210mm</p>	 <p>Aluschwelle - Flügel 140x30</p>
 <p>Haustür mit PZ</p>	 <p>Rahmen 140x03 / Flügel 140x33</p>	 <p>Stulp 140x65 / Flügel 140x33 - 248mm</p>	 <p>Aluschwelle - Flügel 140x33</p>

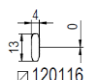
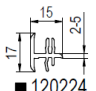
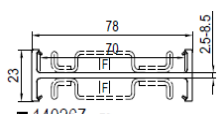
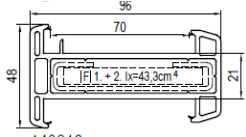
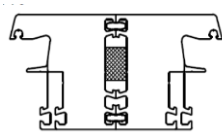
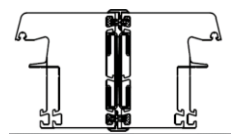
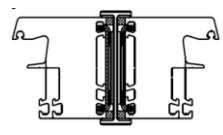
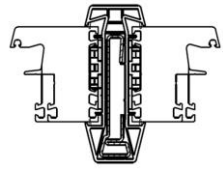
Schiebetüren	Rahmen	Flügel	Schwelle
 <p>PSK E4000</p>	 <p>Rahmen 140x02 / Flügel 140x20 oder 140x30</p>	 <p>Flügel 140x20 oder 140x30</p>	 <p>Rahmen 140x02</p>
 <p>PSK E5000</p>	 <p>Rahmen 150x03</p>	 <p>Flügel 150x20 oder 150x30</p>	 <p>Rahmen 150x03</p>
 <p>HST</p>			

Verbreiterungen, Statik / Dehnungskopplungen **E elwiz**

E4000 ENERGIO 70mm **E5000** ENERGIO 70mm

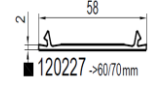
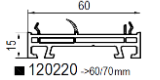
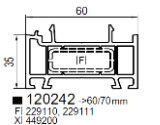
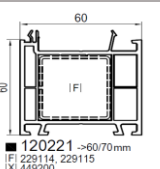
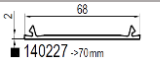
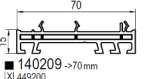
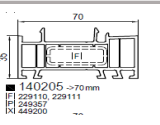
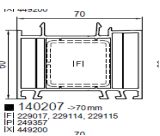
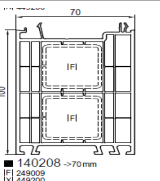
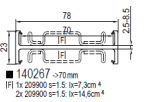
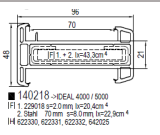
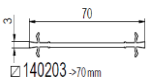
Verbreiterungen			
15mm	35mm	60mm	100mm
 <p>■ 140209 ->70mm IXI 449200</p>	 <p>■ 140205 ->70mm IFI 229110, 229111 PI 249357 IXI 449200</p>	 <p>■ 140207 ->70mm IFI 229017, 229114, 229115 PI 249357 IXI 449200</p>	 <p>■ 140208 ->70mm IFI 249009 IXI 449200</p>



Kopplungen			
Federkopplung	H-mini Kopplung	H-Kopplung mit Dehnausgleich	Statikkopplung mit Dehnausgleich
 <p>■ 120116</p>	 <p>■ 120224 IXI 459905</p>	 <p>■ 140267 ->70mm IFI 1x 209900 s=1.5: lx=7,3cm⁴ 2x 209900 s=1.5: lx=14,6cm⁴</p>	 <p>■ 140218 ->IDEAL 4000 / 5000 IFI 1 229018 s=2.0mm lx=20,4cm⁴ 2 Stahl 70mm s=8.0mm lx=22,9cm⁴ IHI 622330, 622331, 622332, 642025</p>
 <p>Federkopplung 120116 lx=0cm⁴ keine Dehnmöglichkeit</p>	 <p>H-mini Kopplung 120224 lx = 0cm⁴ mit Stahlverstärkung 1x 289018 lx=6,6cm⁴ 2x 289018 lx= 13,2cm⁴ keine Dehnmöglichkeit</p>	 <p>H-Kopplung 140267 lx=0 cm⁴ mit Stahlverstärkung 1x 209900 lx=7,3cm⁴ 2x 209900 lx=14,6cm⁴ Dehnmöglichkeit bis 5-8mm</p>	 <p>Statikkopplung 140218 mit Stahlverstärkung 1x 229018 lx=24,8cm⁴ Dehnmöglichkeit 5-8mm</p>

Zusatzprofile 1



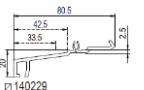
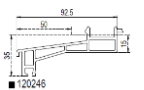


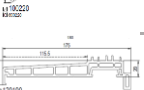
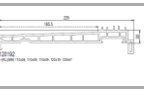
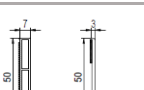
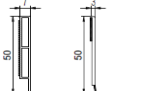
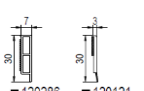
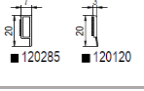

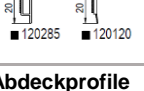

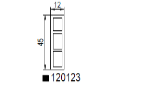


Zusatzprofile	weiß	Einseitig		Beidseitig		Einheit	
		Foliert Standard	Foliert NICHT Standard	Foliert Standard	Foliert NICHT Standard		
Zusatzprofile Einbautiefe 60mm							
 120227 ->60/70mm	Rahmenblende (120227)	4 €	10 €	11 €	- €	- €	lm
 120220 ->60/70mm	Verbreiterung 15mm (120220)	6 €	10 €	11 €	11 €	12 €	lm
 120242 ->60/70mm FI 229110, 229111 XI 449200	Verbreiterung 35mm (120242)	10 €	15 €	16 €	17 €	19 €	lm
	Verbreiterung 35mm Stahlverstärkt (120242 + 229110)	22 €	27 €	30 €	29 €	32 €	lm
 120221 ->60/70mm FI 229114, 229115 XI 449200	Verbreiterung 60mm (120221)	12 €	17 €	19 €	20 €	22 €	lm
	Verbreiterung 60mm Stahlverstärkt (120221 + 229114)	31 €	36 €	39 €	38 €	42 €	lm
Zusatzprofile Einbautiefe 70mm							
 140227 ->70mm	Rahmenblende (140227)	4 €	6 €	7 €	- €	- €	lm
 140209 ->70mm XI 449200	Verbreiterung 15mm (140209)	9 €	12 €	13 €	15 €	17 €	lm
 140205 ->70mm FI 229110, 229111 FI 249357 XI 449200	Verbreiterung 35mm (140205)	14 €	17 €	19 €	20 €	22 €	lm
	Verbreiterung 35mm Stahlverstärkt (140205 + 229110)	18 €	21 €	23 €	25 €	28 €	lm
 140207 ->70mm FI 229110, 229114, 229115 FI 249357 XI 449200	Verbreiterung 60mm (140207)	16 €	19 €	21 €	23 €	25 €	lm
	Verbreiterung 60mm Stahlverstärkt (140207 + 229114)	30 €	38 €	42 €	41 €	46 €	lm
 140208 ->70mm FI 249309 XI 449200	Verbreiterung 100mm (140208)	24 €	29 €	32 €	34 €	37 €	lm
	Verbreiterung 100mm Stahlverstärkt (140208 + 2x 229114)	45 €	50 €	52 €	56 €	58 €	lm
	Montage Verbreiterung im Werk	5 €	5 €	5 €	5 €	5 €	Stck
 140267 ->70mm FI 2x 209900 s=1,5; h=7,3cm 2x 209900 s=1,5; h=14,6cm	H-Kopplung beidseitig (140267)	12 €	17 €	18 €	19 €	21 €	lm
	Verstärkte H-Kopplung (140267+209900) 7,3cm4	37 €	41 €	45 €	44 €	48 €	lm
 140218 ->DEAL 4500 / 5000 FI 1 229092 s=2,0mm h=20,4cm 2 25981 107mm h=25,7mm h=22,3cm FI 4 229200, 229201, 229202, 242025	Statikkopplung 21mm (140218)	39 €	45 €	49 €	50 €	54 €	lm
	Stahlverstärkte Statikkopplung 21mm (140218+229018) 20,4cm4	95 €	101 €	111 €	106 €	116 €	lm
 140203 ->70mm	Verdeckte H-Kopplung 3mm (140203)	5 €	7 €	8 €	-	-	lm

Zusatzprofile 2

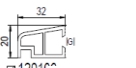
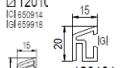
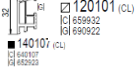

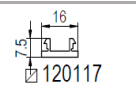
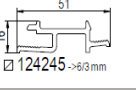

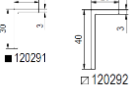
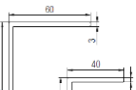
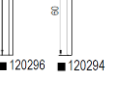

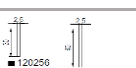
Zusatzprofile	Einseitig			Beidseitig		Einheit	
	weiß	Foliert Standard	Foliert NICHT Standard	Foliert Standard	Foliert NICHT Standard		
Zusatzprofile Einbautiefe 70-85mm							
	Kopplung 90° (140248)	32 €	41 €	45 €	46 €	51 €	lm
	Kopplung 90° Stahlverstärkt (229040+140248)	59 €	68 €	71 €	73 €	80 €	lm
	Kopplung 135° (140249)	20 €	26 €	29 €	29 €	32 €	lm
	Kopplung 135° (140249) + Stahlverstärkung (249242)	47 €	53 €	58 €	56 €	61 €	lm
	Rohrkopplung Komplet (2x140243+140244)	60 €	76 €	84 €	81 €	89 €	lm
	Rohrkopplung Komplet Stahlverstärkt (2x140243+140244+249244)	121 €	146 €	161 €	151 €	166 €	lm
	Verdeckte Federkopplung (120116)	3 €	- €	- €	- €	- €	lm
	H-Kopplung einseitig (120224)	3 €	6 €	7 €	- €	- €	lm
Fensterbankanschlüsse							
	Fensterbankanschluss 10x13mm (140277)	4 €	- €	- €	- €	- €	lm
	Fensterbankanschluss 15mmx8mm (120236)	3 €	5 €	6 €	- €	- €	lm
	Fensterbankanschluss 30mmx8mm (120237)	5 €	8 €	9 €	- €	- €	lm
	Fensterbankanschluss 50x12mm (120102)	6 €	9 €	11 €	- €	- €	lm
	Fensterbankanschluss 20x13,5mm (120206)	3 €	7 €	8 €	- €	- €	lm
	Fensterbankanschluss 40x17mm (120209)	6 €	11 €	12 €	- €	- €	lm
	Fensterbankanschluss 50x17mm (120210)	7 €	10 €	11 €	- €	- €	lm
	Fensterbankanschluss 30x20mm (120239)	7 €	- €	- €	- €	- €	lm
	Fensterbankanschluss 43x50mm (120238)	11 €	- €	- €	- €	- €	lm
	Fensterbankanschluss 30x33mm (144247)	- €	- €	- €	- €	- €	lm
	Fensterbankanschluss (140200)	15 €	- €	- €	- €	- €	lm

Zusatzprofile 3

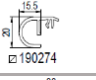
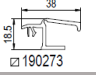
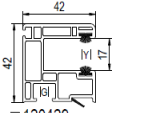
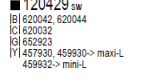
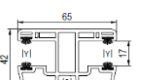
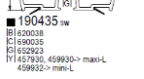
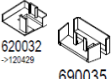


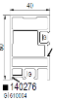


Zusatzprofile	weiß	Einseitig		Beidseitig		Einheit
		Foliert Standard	Foliert NICHT Standard	Foliert Standard	Foliert NICHT Standard	
Fensterbank außen						
 Außenfensterbank 80,5mm (140229)	7 €	- €	- €	- €	- €	lm
 Außenfensterbank 92,5x15mm (120246)	10 €	15 €	17 €	- €	- €	lm
 Außenfensterbank 150x20mm (120249)	11 €	22 €	24 €	25 €	28 €	lm
 Außenfensterbank 150x20mm (140238)	15 €	20 €	22 €	23 €	25 €	lm
 Außenfensterbank 150x30mm (100220)	19 €	- €	- €	- €	- €	lm
 Außenfensterbank 175x20mm (120190)	25 €	- €	- €	- €	- €	lm
 Außenfensterbank 225x20mm (120192)	31 €	- €	- €	- €	- €	lm
Abdeckleisten selbstklebend						
 20mm (120120)	3 €	7 €	8 €	- €	- €	lm
 30mm (120121)	4 €	8 €	9 €	- €	- €	lm
 50mm (120283)	6 €	12 €	13 €	- €	- €	lm
 20x7mm (120285)	4 €	8 €	9 €	- €	- €	lm
 30x7mm (120286)	5 €	9 €	10 €	- €	- €	lm
 50x7mm (120288)	6 €	10 €	11 €	- €	- €	lm
Abdeckprofile						
 60x12mm (120114)	6 €	13 €	14 €	- €	- €	lm
 45x12mm (120123)	5 €	8 €	9 €	- €	- €	lm
 150x20mm (120272)	19 €	- €	- €	- €	- €	lm

Zusatzprofile 4

Zusatzprofile	Einseitig			Beidseitig		Einheit	
	weiß	Foliert Standard	Foliert NICHT Standard	Foliert Standard	Foliert NICHT Standard		
Wetterschenkel							
	20x32,5mm (120100)	5 €	11 €	12 €	- €	- €	lm
	20x15mm (120101)	4 €	9 €	10 €	- €	- €	lm
	32x15mm (140107)	4 €	9 €	10 €	- €	- €	lm
Aufgeklebte Sprossen							
	66mm (160479) Dichtung grau	19 €	26 €	29 €	- €	- €	lm
	66mm (160379) Dichtung schwarz	19 €	26 €	29 €	- €	- €	lm
	46mm (160478) Dichtung grau	9 €	14 €	16 €	- €	- €	lm
	46mm (160379) Dichtung schwarz	9 €	14 €	16 €	- €	- €	lm
	26mm (160376) Dichtung schwarz	6 €	11 €	12 €	- €	- €	lm
	26mm (160476) Dichtung grau	6 €	11 €	12 €	- €	- €	lm
Zusatzprofile							
	Blende Euronut 16mm (120117)	1 €	- €	- €	- €	- €	lm
	Klipsleiste (124245)	3 €	- €	- €	- €	- €	lm
	Nutabdeckung (420250)	1 €	- €	- €	- €	- €	lm
	Winkelprofil 20x30mm (120291)	2 €	7 €	8 €	- €	- €	lm
	Winkelprofil 20x40mm (120291)	3 €	4 €	5 €	- €	- €	lm
	Winkelprofil 40x60mm (120294)	4 €	9 €	10 €	- €	- €	lm
	Winkelprofil 60x100mm (120296)	6 €	12 €	13 €	- €	- €	lm
	Winkelprofil 6x55x20 (120284)	7 €	- €	- €	- €	- €	lm
	Flachleiste 30mm (120256)	1 €	3 €	3 €	- €	- €	lm
	Flachleiste 40mm (120257)	1 €	3 €	4 €	- €	- €	lm
	Flachleiste 50mm (120258)	2 €	4 €	4 €	- €	- €	lm
	Flachleiste 80mm (120260)	3 €	5 €	6 €	- €	- €	lm
	Flachleiste 95mm mit Einschnitt (120261)	6 €	9 €	9 €	- €	- €	lm

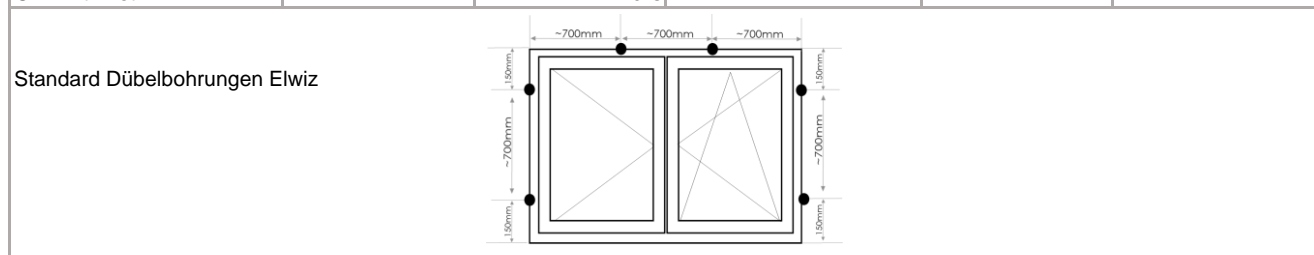
Zusatzprofile 5 - Rollläden

Zusatzprofile	weiß	Foliert Standard	Foliert NICHT Standard	Foliert Standard	Foliert NICHT Standard	Einheit
 Rolladentraversen 15,5x20mm (190274)	5 €	- €	- €	- €	- €	lm
 Rolladentraversen 18,5x38mm (190273)	5 €	- €	- €	- €	- €	lm
 Führungsschiene Panzer17mm U 42x42mm (120429)	8 €	11 €	12 €	- €	- €	lm
 Führungsschiene Panzer 17mm H42x65mm (190435)	12 €	- €	- €	- €	- €	lm
 Abdeckung für Führungsschiene U (620032)	2 €	- €	- €	- €	- €	lm
 Abdeckung für Führungsschiene H (620035)	3 €	- €	- €	- €	- €	lm
 Einlauftrichter für Führungsschienen weiß (620042)	2 €	- €	- €	- €	- €	stück
 Einlauftrichter für Führungsschienen schwarz (622042)	3 €	- €	- €	- €	- €	stück
 Führungs-Schienenabstandshalter 45x22mm (140275)	6 €	12 €	- €	- €	- €	lm
 Führungs-Schienenabstandshalter 60x40mm (140276)	14 €	20 €	- €	- €	- €	lm

Zuschläge Fenster

Fensteroptionen	Zuschlag	Einheit
RC1 (ohne abschliessbarem Griff)	10 €	pro Flügel
RC2 (inklusive abschließbarer Griff)	35 €	pro Flügel
Verdeckte Winkhaus Bänder bis 100kg	23 €	pro Flügel
Verdeckte Winkhaus Bänder bis 150kg	46 €	pro Flügel
Primat FI-190 Kippfensterbeschlag 3m Kabel und Griff	117 €	Stck
Putzschere für Kippfenster	50 €	Stck
Fenster nach außen öffnend	20%	Konstruktion
Drehbegrenzer 90°	23 €	Stck
Rahmennutfüllung 420250	1 €	lm
Kämpfer 84mm -> 104mm 140341->140345	17 €	lm
Kämpfer 84mm -> 70mm 140341->140346	10 €	lm
Pfosten/Kämpfer weiß 140x41 inkl. Montage	32 €	weiß / lm
Pfosten/Kämpfer weiß 140x45 inkl. Montage	38 €	weiß / lm
Pfosten/Kämpfer weiß 140x46 inkl. Montage	35 €	weiß / lm
Aufpreis Rahmen von 140x01(65mm Ustahl 1,5) -> 140x02 (70mm Geschl. Stahl 1,5mm)	8%	Konstruktion
Aufpreis Rahmen von 140x01(65mm U Stahl 1,5mm) -> 140x03 (80mm geschl. Stahl 1,5mm)	13%	Konstruktion
Fensterfalzlüfter Regel Air weiß	10 €	Stck
Aereco AMO1x3 32dB (Weiss / Braun / Silber / Eiche)	33 €	Set
Aereco Hygro EXT3x6 35dB (Weiss / Silber / Braun / Eiche / Grau)	103 €	Set
Aereco Hygro EXT3x9 42dB (Weiss / Silber / Braun / Eiche / Grau)	127 €	Set
Arimeo Classic S	33 €	Stck
Alarmkontakt (MVS)	33 €	Stck
Muschel-Ziehgriff und Schnäpper Weiss	4 €	Stck
Muschel-Ziehgriff für Balkontürschnäpper & Magnetschnäpper Silber / Braun / Anthrazit	5 €	Stck
Geschlossener Stahl 1,5mm oder 2mm	3-4%	Konstruktion
Scheibenverklebung	20 €	lm
Aluschwelle Roto 75mm	60 €	lm
Wetterschenkel Roto mit Bürste	15 €	lm
Dübelbohrungen siehe Standard unten! - 140x01 - 140x02	6 €	Konstruktion
Entwässerung von unten	2 €	Stck
Montage - Verbreiterung	10 €	Stck

Fenstergriffe					
Farben		Luxembourg	Luxembourg mit Knopf	Luxembourg mit Schlüssel	Inox
					
		Sekustic	Sekustic	Sekustic 100Nm	
Weiß		2 €	8 €	23 €	
Silber F1		2 €	8 €	25 €	
Titan F9		4 €	9 €	26 €	
Braun		2 €	8 €	23 €	
INOX GRIFF					20 €
Griff Tilt First		23 €			



2-fach Verglasung	Paket [mm]	Ug	Rw [dB]	Zuschlag	Einheit
-------------------	------------	----	---------	----------	---------

Kanten & LowE

Warme Kante 12-18mm std		-	-	5 €	m ²
Warme Kante 20mm		-	-	8 €	m ²

2-fach Verglasung

4/16/4 LowE	24	1,1	31	inkl.	m ²
4/16/4 Super LowE	24	1,0	31	2 €	m ²
Mat 4/16/4 LowE	24	1,1	31	31 €	m ²
Crepi 4/16/4 LowE	24	1,1	31	29 €	m ²
Chinchilla 4/16/4 LowE	24	1,1	31	31 €	m ²
Kura 4/16/4 LowE	24	1,1	31	58 €	m ²
Silvit 4/16/4 LowE	24	1,1	31	81 €	m ²
Master-carré 4/16/4 LowE	24	1,1	31	81 €	m ²
6/16/6	28	1,1	31	34 €	m ²

VSG Glas

33.1/14/4	28	1,1	31	50 €	m ²
Mat 33.1/14/4	28	1,1	31	80 €	m ²
33.1/14/Crepi 4	28	1,1	31	91 €	m ²
33.1/14/Chinchilla 4	28	1,1	31	91 €	m ²
33.1/16/33.1	28	1,1	35	89 €	m ²
44.2/16/4	28	1,1	38	77 €	m ²
44.2 /16/4 Mat	28	1,1	38	108 €	m ²
44.2/16/Crepi 4	28	1,1	38	134 €	m ²
44.2/16/Chinchilla 4	28	1,1	38	120 €	m ²
44.2/14/6	28	1,1	39	86 €	m ²
44.2/16/4	28	1,1	38	77 €	m ²
44.2/16/44.2	32	1,1	38	150 €	m ²
44.4/16/6	32	1,1	39	109 €	m ²

Sonnenschutzgläser

Optifloat: green 4/16/4	24	1,1	31	48 €	m ²
Arctic blue 4/16/4	24	1,1	31	65 €	m ²

Schallschutzgläser

8/16/4	28	1,1	37	50 €	m ²
44.2Phon/16/4	28	1,1	39	130 €	m ²
10/16/6	32	1,1	40	67 €	m ²
Mat 10/16/6	32	1,1	40	104 €	m ²
44.2Phon/16/8	32	1,1	42	127 €	m ²
10/16/44.2Phon	36	1,1	44	167 €	m ²

ESG Glas

ESG 4/16/4	24	1,1	31	42 €	m ²
ESG 6/16/6	28	1,1	31	72 €	m ²

3-fach Verglasung	Paket [mm]	Ug	Rw	Zuschlag	Einheit
-------------------	------------	----	----	----------	---------

Kanten & LowE

Warme Kante 12-18mm std		-	-	10 €	m ²
Warme Kante 20mm		-	-	16 €	m ²

3-fach Verglasung

4/12/4/12/4	36	0,7	32	44 €	m ²
4/14/4/14/4	40	0,6	32	44 €	m ²
4/12/Mat 4/12/4	36	0,7	32	92 €	m ²
4/12/Crepi 4/12/4	36	0,7	32	88 €	m ²
4/12/Chinchilla 4/12/4	36	0,7	32	85 €	m ²
4/12/Silvit 4/12/4	36	0,7	32	100 €	m ²
4/12/Master Carré 4/12/4	36	0,7	32	145 €	m ²

VSG Glas

44.2/12/4/12/4	40	0,7	37	137 €	m ²
4/12/4 Mat /12/44.2	40	0,7	37	166 €	m ²
4/12/Crepi 4/12/44.2	40	0,7	37	177 €	m ²
4/12/Chinchilla 4/12/44.2	40	0,7	37	161 €	m ²
4/12/Kura 4/12/44.2	40	0,7	37	177 €	m ²
4/12/Silvit 4/12/44.2	40	0,7	37	199 €	m ²
33.2/12/4/12/4	38	0,7	37	118 €	m ²
33.1/12/4/12/4	38	0,7	37	109 €	m ²
44.1/12/4/12/4	40	0,7	37	139 €	m ²
33.1/12/4/12/33.1	40	0,7	37	152 €	m ²

Schallschutzgläser

44.2Phon/12/4/12/4	40	0,7	38	201 €	m ²
8/12/4/12/4	40	0,7	37	79 €	m ²

ESG Glas


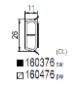
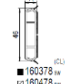





4ESG/12/4/12/4	36	0,7	32	73 €	m ²
6ESG/12/4/12/6ESG	40	0,7	32	157 €	m ²
4ESG/12/ESG4/12/ESG4	36	0,7	32	161 €	m ²
4ESG/12/4/12/4ESG	36	0,7	32	89 €	
6ESG/12/4/12/6	40	0,7	32	106 €	

Innenliegende Sprossen - in Euro pro Feld

[€/Feld]	Weiß	Gold	Silber	Foliert Standard		Foliert NICHT Standard		RAL	
				Einseitig	Zweiseitig	Einseitig	Zweiseitig	Einseitig	Zweiseitig
8mm	5 €	8 €	- €	- €	- €	- €	- €	- €	- €
18mm	5 €	8 €	- €	21 €	25 €	23 €	28 €	26 €	32 €
26mm	5 €	8 €	- €	21 €	25 €	23 €	28 €	26 €	32 €
45mm	21 €	- €	- €	- €	- €	- €	- €	- €	- €

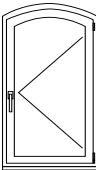
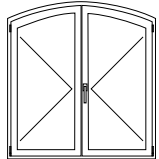
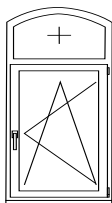
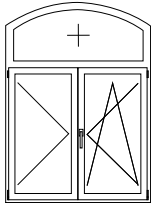
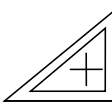
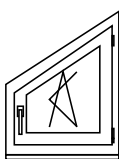
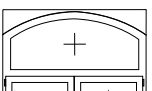
Folierung Farben unterschiedlich nur auf Anfrage

Aufgeklebte Sprossen

Aufgeklebte Sprossen Kosten pro Feld	Weiß beidseitig montiert bei Elwiz	Foliert Standard		Foliert NICHT Standard	
		Einseitig foliert montiert bei Elwiz	Zweiseitig foliert montiert bei Elwiz	Einseitig foliert montiert bei Elwiz	Zweiseitig foliert montiert bei Elwiz
 Standard	 26mm ■ 160378 sw □ 160476 sw	12 €	20 €	22 €	24 €
	 46mm ■ 160378 sw □ 160476 sw	15 €	23 €	25 €	28 €
	 66mm ■ 160379 sw □ 160479 sw	20 €	32 €	34 €	37 €
 Wiener Spr. 20mm	21 €	27 €	29 €	30 €	32 €
 Standard	26mm	12 €	20 €	22 €	24 €
	46mm	15 €	23 €	25 €	28 €
	66mm	20 €	32 €	34 €	37 €
 Wiener Spr. 20mm	26mm	21 €	27 €	29 €	32 €
 Wiener Rostkante	26mm	29 €	36 €	37 €	41 €



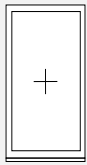
Sie können die Aufgeklebten Sprossen auch als Meterware kaufen, Sie selbst zuschneiden und verkleben - Siehe Zusatzprofile

Sonderformen						
1 Flügel Bogen	2 Flügel Bogen	Fix - Bogen	Fix - Bogen	Fix <90° Winkel	Flügel <90° Winkel	Vorbereitung für Rolläden
						
*	*	*	*			*
400 €	600 €	200 €	200 €	85 €	170 €	600 €

Ersatz Verglasung durch Paneele					
Aufschläge zu Standardverglasung [€/m²]	Standard Farbe			Non Standard Farbe	
	Weiß	Einseitig Foliert	Beidseitig Foliert	Einseitig Foliert	Beidseitig Foliert
PVC 24mm	2 €	45 €	68 €	50 €	75 €
PVC 36mm	9 €	52 €	85 €	57 €	93 €

* Andere Scheiben als 4/16/4 werden mit einem Zuschlag von 50% beaufschlagt





Fest im Blendrahmen
E4000 - Rahmen 140x01 - 4/16/4 [Ug: 1,1W/m².K]

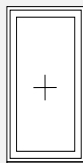
h/b	400	500	600	700	800	900	1000	1100	1200	1300	1400	1500	1600	1700	1800	1900	2000	2100
400	51	51	51	51	51	52	55	57	60	69	73	78	83	87	92	96	-	-
500	51	51	51	51	52	55	57	60	64	77	82	87	92	97	102	107	112	117
600	51	51	51	52	54	57	62	67	72	85	91	96	102	107	113	118	124	130
700	51	51	52	54	58	63	69	74	80	94	100	106	112	118	124	130	136	142
800	51	51	54	58	64	69	76	82	88	102	108	115	121	128	134	141	147	154
900	51	54	56	63	69	76	82	89	95	110	117	124	131	138	145	152	159	166
1000	54	56	61	68	75	82	89	96	103	118	126	133	141	148	156	163	171	178
1100	56	59	66	74	81	88	96	103	111	127	134	143	150	158	166	174	182	190
1200	59	63	71	79	87	95	103	111	119	135	143	152	160	168	177	185	194	202
1300	61	67	76	84	93	101	109	118	126	143	152	161	170	179	188	196	205	214
1400	63	72	81	89	98	107	116	125	134	151	161	170	179	189	198	208	217	227
1500	67	76	85	95	104	114	123	132	142	159	169	179	189	199	209	219	229	239
1600	70	80	90	100	110	120	130	140	150	168	178	188	199	209	220	230	240	251
1700	74	85	95	105	116	126	137	147	157	176	187	198	209	219	230	241	-	-
1800	78	89	100	111	122	132	143	154	165	184	195	207	218	230	241	-	-	-
1900	82	93	105	116	127	139	150	161	173	192	204	216	228	240	-	-	-	-
2000	-	98	110	121	133	145	157	169	181	201	213	225	238	250	-	-	-	-
2100	-	102	114	127	139	151	164	176	188	209	222	235	247	-	-	-	-	-
2200	-	106	119	132	145	158	170	183	196	217	230	244	-	-	-	-	-	-
2300	-	111	124	137	151	164	177	191	204	225	239	-	-	-	-	-	-	-
2400	-	115	129	143	156	170	184	198	212	234	248	-	-	-	-	-	-	-
2500	-	119	134	148	162	176	191	205	219	235	249	-	-	-	-	-	-	-

Generelle Optionen und Aufpreise	Aufpreis	Einh.
Fensterbankanschluss 30x33mm (144247)	- €	lm
Verbreiterung 15mm (140209)	9 €	lm
Verbreiterung 35mm (140205)	14 €	lm
Verbreiterung 60mm (140207)	16 €	lm
Verbreiterung 100mm (140208)	24 €	lm
Montage Verbreiterung im Werk	5 €	Stck
Pfosten/Kämpfer 140x41	32 €	lm
Pfosten/Kämpfer 140x45	38 €	lm
Scheiben Aufpreise (Auswahl)	Aufpreis	Einh.
4/16/4 Mat Ug 1.1W/m².K 31dB	31 €	m²
6/16/6 Ug 1.1W/m².K 31dB	34 €	m²
VSG 44.2/16/4 Ug 1.1W/m².K 38dB	77 €	m²
10/16/6 Ug 1.1W/m².K 40dB Schallschutz	67 €	m²
4/14/4/14/4 Ug 0.6W/m²K 32dB	44 €	m²
44.2Phon/12/4/12/4 Ug 0.7W/m².K 39dB	137 €	m²

Zuschläge für E4000	Aufpreis
E4000 Weiß	inkl.
E4000 Foliert Standard einseitig	15%
E4000 Foliert Standard zweiseitig	35%
E4000 NICHT Standard einseitig	20%
E4000 NICHT Standard zweiseitig	40%

Zuschläge für E5000	Aufpreis
E5000 Weiß	10%
E5000 Foliert Standard einseitig	25%
E5000 Foliert Standard zweiseitig	45%
E5000 NICHT Standard einseitig	30%
E5000 NICHT Standard zweiseitig	50%

Falls Glasfläche über 3,3m² oder Verhältnis H/B > 1/6 muss ein 6/16/6 Glas verwendet werden (entsprechendes Scheiben Paket ist zu wählen) - minimale Glasbreite 200mm

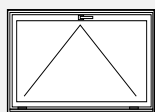


Aufpreise - Fest mit Flügel (fest verschraubter Flügel)
E4000 - Rahmen 140x01- Fester Flügel 140x20 - 4/16/4 1,1W/m².K

h/b	400	500	600	700	800	900	1000	1100	1200	1300	1400	1500	1600	1700	1800	1900	2000	2100
400	81	81	81	85	90	97	104	110	117	126	134	142	149	156	163	170	-	-
500	81	81	81	85	90	97	104	110	117	126	134	142	149	156	163	170	177	184
600	81	81	81	85	90	97	104	110	117	126	134	142	149	156	163	170	177	184
700	81	81	81	85	90	97	104	110	117	137	145	153	161	168	176	184	191	199
800	81	81	85	90	98	105	113	120	127	147	157	165	173	181	189	197	205	213
900	81	82	90	98	106	114	122	130	137	158	168	176	185	193	202	211	219	228
1000	83	87	97	106	114	122	131	139	147	168	179	188	197	206	215	224	233	242
1100	87	94	105	113	122	131	140	149	158	179	190	199	209	219	228	238	247	257
1200	91	100	112	121	130	140	149	159	168	190	201	211	221	231	241	251	261	271
1300	97	107	119	129	139	148	158	168	178	200	212	222	233	244	254	265	275	286
1400	104	114	126	136	147	157	167	178	188	211	223	234	245	256	267	278	289	300
1500	110	120	133	144	155	166	177	187	198	221	234	246	257	269	280	292	303	315
1600	116	127	140	152	163	174	186	197	208	232	245	257	269	281	293	305	317	329
1700	122	134	148	159	171	183	195	206	218	242	256	269	281	294	306	319	-	-
1800	128	140	155	167	179	192	204	216	228	253	267	280	293	306	319	-	-	-
1900	135	147	162	175	187	200	213	226	239	264	278	292	305	319	-	-	-	-
2000	-	154	169	182	196	209	222	235	249	274	290	303	317	-	-	-	-	-
2100	-	160	176	190	204	218	231	245	259	288	303	318	-	-	-	-	-	-
2200	-	170	186	201	215	229	243	257	272	299	315	330	-	-	-	-	-	-
2300	-	177	194	209	223	238	253	267	282	309	326	-	-	-	-	-	-	-
2400	-	184	201	216	231	247	262	277	292	322	-	-	-	-	-	-	-	-
2500	-	193	211	226	242	258	273	289	305	335	-	-	-	-	-	-	-	-

Zuschläge für E4000	Aufpreis
E4000 Weiß	inkl.
E4000 Foliert Standard einseitig	15%
E4000 Foliert Standard zweiseitig	35%
E4000 NICHT Standard einseitig	20%
E4000 NICHT Standard zweiseitig	40%

Zuschläge für E5000	Aufpreis
E5000 Weiß	10%
E5000 Foliert Standard einseitig	25%
E5000 Foliert Standard zweiseitig	45%
E5000 NICHT Standard einseitig	30%
E5000 NICHT Standard zweiseitig	50%


 K Kipp-Fenster
 E4000 - Rahmen 140x01 - Flügel 140x20 - 4/16/4 1,1W/m².K - Griff Luxembourg

h\b	500	600	700	800	900	1000	1100	1200	1300	1400	1500	1600	1700	1800	1900	2000	2100	2200	2300
500	88	88	88	89	93	97	105	110	114	124	131	138	145	151	158	167	-	-	-
600	88	88	88	92	97	101	109	114	120	132	141	149	156	163	170	179	186	194	200
700	88	87	91	98	103	107	118	125	131	144	153	162	170	177	184	194	201	209	217
800	87	91	95	103	108	116	126	134	141	154	164	173	181	189	197	207	215	223	231
900	92	96	100	108	116	124	135	143	151	164	174	184	193	201	209	220	228	237	246
1000	106	110	114	124	133	142	158	167	175	184	194	205	214	223	231	244	253	261	270
1100	110	114	121	132	140	150	167	176	185	194	205	217	226	235	244	257	266	275	285
1200	-	119	127	139	148	159	176	185	195	204	216	228	237	247	256	270	280	289	299
1300	-	125	134	146	156	167	185	194	204	214	226	239	249	259	269	283	293	303	313
1400	-	131	141	153	163	175	193	204	214	224	237	250	260	271	282	296	307	317	328
1500	-	-	-	161	172	184	203	214	224	235	249	262	273	284	295	310	321	-	-
1600	-	-	-	169	180	192	212	223	234	245	259	273	285	296	308	323	335	-	-
1700	-	-	-	-	-	207	227	239	250	262	277	291	303	315	327	-	-	-	-
1800	-	-	-	-	-	-	236	248	260	272	287	302	315	327	340	-	-	-	-

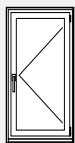
Generelle Optionen und Aufpreise	Aufpreis	Einh.
Fensterbankanschluss 30x33mm (144247)	- €	lm
Verbreiterung 15mm (140209)	9 €	lm
Verbreiterung 35mm (140205)	14 €	lm
Verbreiterung 60mm (140207)	16 €	lm
Verbreiterung 100mm (140208)	24 €	lm
Montage Verbreiterung im Werk	5 €	Stck
Pfosten/Kämpfer 140x41	32 €	lm
Pfosten/Kämpfer 140x45	38 €	lm
Griff rechts oder links	20 €	lm
Primat H90 Standard - 3m Kabel und Griff	117 €	lm

Zuschläge für E4000	Aufpreis
E4000 Weiß	inkl.
E4000 Foliert Standard einseitig	15%
E4000 Foliert Standard zweiseitig	35%
E4000 NICHT Standard einseitig	20%
E4000 NICHT Standard zweiseitig	40%

Scheiben Aufpreise (Auswahl)	Aufpreis	Einh.
4/16/4 Mat Ug 1.1W/m².K 31dB	31 €	m²
6/16/6 Ug 1.1W/m².K 31dB	34 €	m²
VSG 44.2/16/4 Ug 1.1W/m².K 38dB	77 €	m²
10/16/6 Ug 1.1W/m².K 40dB Schallschutz	67 €	m²
4/14/4/14/4 Ug 0.6W/m²K 32dB	44 €	m²
44.2Phon/12/4/12/4 Ug 0.7W/m².K 39dB	137 €	m²

Zuschläge für E5000	Aufpreis
E5000 Weiß	10%
E5000 Foliert Standard einseitig	25%
E5000 Foliert Standard zweiseitig	45%
E5000 NICHT Standard einseitig	30%
E5000 NICHT Standard zweiseitig	50%

Falls Glasfläche über 3,3m² oder Verhältnis H/B > 1/6 muss ein 6/16/6 Glas verwendet werden
 (entsprechendes Scheiben Paket ist zu wählen) - minimale Glasbreite 200mm



D Dreh-Fenster
 E4000 - Rahmen 140x01 - Flügel 140x20 - 4/16/4 1,1W/m².K - Griff Luxembourg

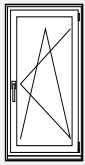
h\b	500	600	700	800	900	1000	1100	1200	1300	1400	1500
500	95	95	95	102	106	112	-	-	-	-	-
600	95	95	95	106	110	115	120	-	-	-	-
700	95	96	100	111	116	122	128	136	-	-	-
800	97	101	105	116	121	130	137	145	-	-	-
900	104	108	112	124	132	141	148	157	165	-	-
1000	110	114	119	134	142	151	159	169	178	187	-
1100	115	119	125	141	150	159	168	178	187	197	-
1200	120	124	133	149	158	168	178	188	198	208	222
1300	124	130	139	156	166	176	186	197	207	218	233
1400	129	137	147	164	174	185	195	207	217	229	244
1500	134	144	154	171	182	194	205	216	228	239	255
1600	140	151	162	180	191	203	214	227	238	251	267
1700	149	161	172	190	202	215	226	239	251	264	281
1800	155	167	179	197	210	223	235	248	261	274	292
1900	165	177	190	209	222	236	248	262	275	289	-
2000	173	186	199	219	232	246	259	273	287	-	-
2100	-	192	206	226	239	254	268	282	297	-	-
2200	-	202	216	236	251	266	280	295	-	-	-
2300	-	208	223	244	259	274	289	-	-	-	-
2400	-	215	229	251	266	283	-	-	-	-	-
2500	-	232	247	269	285	-	-	-	-	-	-

Generelle Optionen und Aufpreise	Aufpreis	Einh.
Fensterbankanschluss 30x33mm (144247)	- €	lm
Verbreiterung 15mm (140209)	9 €	lm
Verbreiterung 35mm (140205)	14 €	lm
Verbreiterung 60mm (140207)	16 €	lm
Verbreiterung 100mm (140208)	24 €	lm
Montage Verbreiterung im Werk	5 €	Stck
Pfosten/Kämpfer 140x41	32 €	lm
Pfosten/Kämpfer 140x45	38 €	lm
Flache Alu Schwelle Aluplast 75mm	90 €	lm
Griffhöhe anders als mitte Flügel	20 €	Stck
Scheiben Aufpreise (Auswahl)	Aufpreis	Einh.
4/16/4 Mat Ug 1.1W/m ² .K 31dB	31 €	m ²
6/16/6 Ug 1.1W/m ² .K 31dB	34 €	m ²
VSG 44.2/16/4 Ug 1.1W/m ² .K 38dB	77 €	m ²
10/16/6 Ug 1.1W/m ² .K 40dB Schallschutz	67 €	m ²
4/14/4/14/4 Ug 0.6W/m ² .K 32dB	44 €	m ²
44.2Phon/12/4/12/4 Ug 0.7W/m ² .K 39dB	137 €	m ²

Zuschläge für E4000	Aufpreis
E4000 Weiß	inkl.
E4000 Foliert Standard einseitig	15%
E4000 Foliert Standard zweiseitig	35%
E4000 NICHT Standard einseitig	20%
E4000 NICHT Standard zweiseitig	40%

Zuschläge für E5000	Aufpreis
E5000 Weiß	10%
E5000 Foliert Standard einseitig	25%
E5000 Foliert Standard zweiseitig	45%
E5000 NICHT Standard einseitig	30%
E5000 NICHT Standard zweiseitig	50%

Falls Glasfläche über 3,3m² oder Verhältnis H/B > 1/6 muss ein 6/16/6 Glas verwendet werden
 (entsprechendes Scheiben Paket ist zu wählen) - minimale Glasbreite 200mm



Dreh-Kipp Fenster
E4000 - Rahmen 140x01 - Flügel 140x20 - 4/16/4 1,1W/m².K - Griff Luxembourg

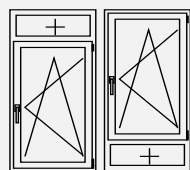
h\b	500	600	700	800	900	1000	1100	1200	1300	1400
500	95	95	95	103	107	-	-	-	-	-
600	95	95	96	106	111	116	-	-	-	-
700	95	97	101	112	117	122	129	137	-	-
800	98	102	106	117	122	131	138	146	154	-
900	105	109	113	125	133	142	149	158	166	-
1000	111	115	120	134	143	152	160	170	178	188
1100	116	120	126	142	151	160	169	179	188	198
1200	121	125	134	150	159	169	179	189	199	209
1300	125	131	140	157	167	177	187	198	208	219
1400	130	138	148	165	175	186	196	208	218	230
1500	135	145	155	172	183	195	206	217	229	240
1600	141	152	163	181	192	204	215	228	239	252
1700	150	162	173	191	203	216	227	240	252	-
1800	156	168	180	198	211	224	236	249	-	-
1900	166	178	191	210	223	237	249	263	-	-
2000	174	187	200	220	233	247	260	-	-	-
2100	-	193	206	227	240	255	269	-	-	-
2200	-	203	217	237	252	267	281	-	-	-
2300	-	209	224	245	259	275	-	-	-	-
2400	-	216	230	252	267	-	-	-	-	-
2500	-	233	248	270	-	-	-	-	-	-

Generelle Optionen und Aufpreise	Aufpreis	Einh.
Fensterbankanschluss 30x33mm (144247)	- €	lm
Verbreiterung 15mm (140209)	9 €	lm
Verbreiterung 35mm (140205)	14 €	lm
Verbreiterung 60mm (140207)	16 €	lm
Verbreiterung 100mm (140208)	24 €	lm
Montage Verbreiterung im Werk	5 €	Stck
Pfosten/Kämpfer 140x41	32 €	lm
Pfosten/Kämpfer 140x45	38 €	lm
Scheiben Aufpreise (Auswahl)	Aufpreis	Einh.
4/16/4 Mat Ug 1.1W/m ² .K 31dB	31 €	m ²
6/16/6 Ug 1.1W/m ² .K 31dB	34 €	m ²
VSG 44.2/16/4 Ug 1.1W/m ² .K 38dB	77 €	m ²
10/16/6 Ug 1.1W/m ² .K 40dB Schallschutz	67 €	m ²
4/14/4/14/4 Ug 0.6W/m ² .K 32dB	44 €	m ²
44.2Phon/12/4/12/4 Ug 0.7W/m ² .K 39dB	137 €	m ²

Zuschläge für E4000	Aufpreis
E4000 Weiß	inkl.
E4000 Foliert Standard einseitig	15%
E4000 Foliert Standard zweiseitig	35%
E4000 NICHT Standard einseitig	20%
E4000 NICHT Standard zweiseitig	40%

Zuschläge für E5000	Aufpreis
E5000 Weiß	10%
E5000 Foliert Standard einseitig	25%
E5000 Foliert Standard zweiseitig	45%
E5000 NICHT Standard einseitig	30%
E5000 NICHT Standard zweiseitig	50%

Falls Glasfläche über 3,3m² oder Verhältnis H/B > 1/6 muss ein 6/16/6 Glas verwendet werden (entsprechendes Scheiben Paket ist zu wählen) - minimale Glasbreite 200mm



DK+FIB Dreh-/Kipp + Fix im Blendrahmen oben / unten
 E4000 - Rahmen 140x01 - Flügel 140x20 - 4/16/4 1,1W/m².K - Griff Luxembourg

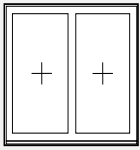
h\b	500	600	700	800	900	1000	1100	1200	1300	1400
800	152	152	152	155	162	169	176	-	-	-
900	152	152	152	158	165	173	180	-	-	-
1000	152	152	152	164	171	179	189	199	209	-
1100	152	152	154	168	175	186	196	206	217	-
1200	152	152	158	172	182	193	203	214	225	238
1300	152	158	165	180	191	203	213	225	238	252
1400	152	165	171	189	200	212	224	237	251	265
1500	154	169	177	195	206	219	233	247	261	276
1600	157	172	183	201	213	227	241	256	271	286
1700	160	177	188	207	220	236	250	266	281	297
1800	166	183	195	214	229	245	260	276	292	308
1900	170	188	200	221	236	253	269	285	302	318
2000	175	193	206	228	244	262	278	295	312	329
2100	180	200	213	237	253	271	288	306	323	-
2200	184	205	220	244	261	280	297	315	-	-
2300	190	212	228	252	270	289	307	326	-	-
2400	194	217	234	259	278	297	316	-	-	-
2500	202	226	244	270	289	309	328	-	-	-
2600	206	230	250	277	297	317	-	-	-	-
2700	211	237	257	285	305	326	-	-	-	-
2800	216	243	264	293	314	-	-	-	-	-
2900	222	249	272	301	323	-	-	-	-	-

Generelle Optionen und Aufpreise	Aufpreis	Einh.
Fensterbankanschluss 30x33mm (144247)	- €	lm
Verbreiterung 15mm (140209)	9 €	lm
Verbreiterung 35mm (140205)	14 €	lm
Verbreiterung 60mm (140207)	16 €	lm
Verbreiterung 100mm (140208)	24 €	lm
Montage Verbreiterung im Werk	5 €	Stck
Pfosten/Kämpfer 140x41	32 €	lm
Pfosten/Kämpfer 140x45	38 €	lm
Scheiben Aufpreise (Auswahl)	Aufpreis	Einh.
4/16/4 Mat Ug 1.1W/m².K 31dB	31 €	m²
6/16/6 Ug 1.1W/m².K 31dB	34 €	m²
VSG 44.2/16/4 Ug 1.1W/m².K 38dB	77 €	m²
10/16/6 Ug 1.1W/m².K 40dB Schallschutz	67 €	m²
4/14/4/14/4 Ug 0.6W/m²K 32dB	44 €	m²
44.2Phon/12/4/12/4 Ug 0.7W/m².K 39dB	137 €	m²

Zuschläge für E4000	Aufpreis
E4000 Weiß	inkl.
E4000 Foliert Standard einseitig	15%
E4000 Foliert Standard zweiseitig	35%
E4000 NICHT Standard einseitig	20%
E4000 NICHT Standard zweiseitig	40%

Zuschläge für E5000	Aufpreis
E5000 Weiß	10%
E5000 Foliert Standard einseitig	25%
E5000 Foliert Standard zweiseitig	45%
E5000 NICHT Standard einseitig	30%
E5000 NICHT Standard zweiseitig	50%

Falls Glasfläche über 3,3m² oder Verhältnis H/B > 1/6 muss ein 6/16/6 Glas verwendet werden
 (entsprechendes Scheiben Paket ist zu wählen) - minimale Glasbreite 200mm



FIB/FIB - Fix im Blendrahmen / Fix im Blendrahmen
E4000 - Rahmen 140x01 - Pfosten 140x41 - 4/16/4 1,1W/m².K

h/b	800	900	1000	1100	1200	1300	1400	1500	1600	1700	1800	1900	2000	2100	1900	2000	2100	2200	2300	2400
400	99	99	99	99	99	99	99	99	99	102	104	107	109	112	115	117	120	122	125	128
500	99	99	99	99	99	99	98	101	103	106	109	111	114	116	120	124	129	133	138	143
600	99	99	99	99	97	100	103	105	108	110	114	119	124	129	134	139	144	149	154	159
700	99	99	99	99	102	104	107	110	115	121	126	132	137	143	149	154	160	165	171	176
800	99	98	101	103	106	109	115	121	127	133	139	145	151	157	163	169	175	181	187	193
900	100	103	105	108	112	119	125	132	138	144	151	157	164	170	177	183	190	196	203	209
1000	104	107	109	115	122	129	136	143	149	156	163	170	177	184	191	198	205	212	219	226
1100	109	111	116	124	131	138	146	153	161	168	176	183	191	198	206	213	221	228	235	243
1200	113	117	125	132	140	148	156	164	172	180	188	196	204	212	220	228	236	244	252	260
1300	117	125	133	141	150	158	167	175	183	192	200	209	217	226	234	243	251	259	268	276
1400	123	132	141	150	159	168	177	186	195	204	213	222	231	239	248	257	266	275	284	293
1500	131	140	150	159	169	178	187	197	206	216	225	234	244	253	263	272	282	291	300	310
1600	138	148	158	168	178	188	198	208	218	228	237	247	257	267	277	287	297	307	317	327
1700	146	156	167	177	188	198	208	219	229	239	250	260	271	281	291	302	312	322	333	343
1800	153	164	175	186	197	208	219	229	240	251	262	273	284	295	306	316	327	338	349	360
1900	161	172	183	195	206	218	229	240	252	263	274	286	297	308	320	331	343	354	365	377
2000	168	180	192	204	216	228	239	251	263	275	287	299	310	322	334	346	358	370	381	393
2100	-	188	200	213	225	237	250	262	274	287	299	312	324	336	348	361	373	385	398	410
2200	-	196	209	222	235	247	260	273	286	299	311	324	337	350	363	376	388	401	414	427
2300	-	204	217	231	244	257	271	284	297	310	324	337	350	364	377	390	404	417	430	444
2400	-	-	226	239	253	267	281	295	308	322	336	350	364	377	391	405	419	433	446	460
2500	-	-	234	248	263	277	291	306	320	334	348	363	377	391	406	420	434	448	463	477

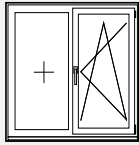
Generelle Optionen und Aufpreise	Aufpreis	Einh.
Fensterbankanschluss 30x33mm (144247)	- €	lm
Verbreiterung 15mm (140209)	9 €	lm
Verbreiterung 35mm (140205)	14 €	lm
Verbreiterung 60mm (140207)	16 €	lm
Verbreiterung 100mm (140208)	24 €	lm
Montage Verbreiterung im Werk	5 €	Stck
Pfosten/Kämpfer 140x41	32 €	lm
Pfosten/Kämpfer 140x45	38 €	lm

Zuschläge für E4000	Aufpreis
E4000 Weiß	inkl.
E4000 Foliert Standard einseitig	15%
E4000 Foliert Standard zweiseitig	35%
E4000 NICHT Standard einseitig	20%
E4000 NICHT Standard zweiseitig	40%

Scheiben Aufpreise (Auswahl)	Aufpreis	Einh.
4/16/4 Mat Ug 1.1W/m².K 31dB	31 €	m²
6/16/6 Ug 1.1W/m².K 31dB	34 €	m²
VSG 44.2/16/4 Ug 1.1W/m².K 38dB	77 €	m²
10/16/6 Ug 1.1W/m².K 40dB Schallschutz	67 €	m²
4/14/4/14/4 Ug 0.6W/m².K 32dB	44 €	m²
44.2Phon/12/4/12/4 Ug 0.7W/m².K 39dB	137 €	m²

Zuschläge für E5000	Aufpreis
E5000 Weiß	10%
E5000 Foliert Standard einseitig	25%
E5000 Foliert Standard zweiseitig	45%
E5000 NICHT Standard einseitig	30%
E5000 NICHT Standard zweiseitig	50%

Falls Glasfläche über 3,3m² oder Verhältnis H/B > 1/6 muss ein 6/16/6 Glas verwendet werden (entsprechendes Scheiben Paket ist zu wählen) - minimale Glasbreite 200mm



DK/FIB DrehKipp/Fest im Blendrahmen

E4000 - Rahmen 140x01 - Flügel 140x20 - Pfosten 140x41 - 4/16/4 1,1W/m².K - Luxembourg

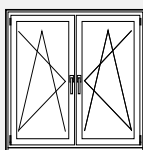
h/b	800	900	1000	1100	1200	1300	1400	1500	1600	1700	1800	1900	2000	2100	2200	2300
500	-	-	141	141	141	141	145	149	155	158	163	166,3	-	-	-	-
600	-	-	141	141	140	143	151	154	160	164	169	173,8	178	-	-	-
700	141	141	141	145	148	151	159	162	170	175	181	185,8	191	197,5	-	-
800	141	144	147	151	154	157	166	172	179	185	193	199,4	206	212,6	219,3	-
900	150	153	156	160	164	169	179	184	194	201	209	216,5	223	230,6	237,8	245,8
1000	159	162	165	170	175	181	191	199	209	217	225	233,2	241	248,3	256	264,4
1100	165	168	172	178	184	191	203	211	222	230	239	247,5	255	263,6	271,7	280,6
1200	172	176	181	187	195	203	216	224	235	244	254	262,4	271	279,4	288,1	297,5
1300	178	183	190	196	205	214	227	236	248	257	267	276,4	285	294,5	303,7	313,6
1400	186	192	199	207	217	226	240	249	261	271	282	291,4	301	310,4	320,1	330,5
1500	194	201	208	218	228	238	252	262	275	285	296	306,1	316	326,1	336,2	347,1
1600	-	210	219	230	240	250	265	275	289	299	311	321,5	332	342,5	353,1	364,5
1700	-	222	233	243	254	265	280	291	305	316	328	339	350	361	372,1	383,9
1800	-	231	242	254	265	276	292	303	317	329	342	353,2	365	376,1	387,7	400,1
1900	-	-	257	268	280	292	308	320	335	347	360	371,8	384	395,7	407,8	420,6
2000	-	-	269	281	293	306	322	335	350	362	376	388,4	401	413,3	425,8	439,2
2100	-	-	-	291	304	317	334	347	363	376	390	402,7	416	428,5	441,6	455,4
2200	-	-	-	305	318	332	349	363	379	392	407	420,3	434	447,1	460,7	475
2300	-	-	-	-	329	343	361	375	392	406	421	434,7	449	462,5	476,5	491,3

Generelle Optionen und Aufpreise	Aufpreis	Einh.
Fensterbankanschluss 30x33mm (144247)	- €	lm
Verbreiterung 15mm (140209)	9 €	lm
Verbreiterung 35mm (140205)	14 €	lm
Verbreiterung 60mm (140207)	16 €	lm
Verbreiterung 100mm (140208)	24 €	lm
Montage Verbreiterung im Werk	5 €	Stck
Pfosten/Kämpfer 140x41	32 €	lm
Pfosten/Kämpfer 140x45	38 €	lm
Griffhöhe anders als mitte Flügel	20 €	Stck
Scheiben Aufpreise (Auswahl)	Aufpreis	Einh.
4/16/4 Mat Ug 1.1W/m².K 31dB	31 €	m²
6/16/6 Ug 1.1W/m².K 31dB	34 €	m²
VSG 44.2/16/4 Ug 1.1W/m².K 38dB	77 €	m²
10/16/6 Ug 1.1W/m².K 40dB Schallschutz	67 €	m²
4/14/4/14/4 Ug 0.6W/m²K 32dB	44 €	m²
44.2Phon/12/4/12/4 Ug 0.7W/m².K 39dB	137 €	m²

Zuschläge für E4000	Aufpreis
E4000 Weiß	inkl.
E4000 Foliert Standard einseitig	15%
E4000 Foliert Standard zweiseitig	35%
E4000 NICHT Standard einseitig	20%
E4000 NICHT Standard zweiseitig	40%

Zuschläge für E5000	Aufpreis
E5000 Weiß	10%
E5000 Foliert Standard einseitig	25%
E5000 Foliert Standard zweiseitig	45%
E5000 NICHT Standard einseitig	30%
E5000 NICHT Standard zweiseitig	50%

Falls Glasfläche über 3,3m² oder Verhältnis H/B > 1/6 muss ein 6/16/6 Glas verwendet werden (entsprechendes Scheiben Paket ist zu wählen) - minimale Glasbreite 200mm



DK/DK DrehKipp / DrehKipp Fenster
E4000 - Rahmen 140x01 - Flügel 140x20 - Pfosten 140x41- 4/16/4 1,1W/m².K Griff Luxembourg

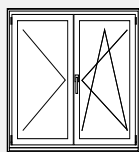
h/b	900	1000	1100	1200	1300	1400	1500	1600	1700	1800	1900	2000	2100	2200	2300	2400	2500
500	-	187	187	187	187	192	196	206	210	217	221	225	230	234	-	-	-
600	-	187	187	187	187	199	203	213	217	224	228	233	237	241	-	-	-
700	187	186	190	194	198	210	214	224	229	235	240	245	252	259	267	275	283
800	190	194	198	202	206	218	222	232	237	247	254	261	268	276	285	293	302
900	204	208	212	216	220	232	237	250	258	268	275	283	291	299	308	317	326
1000	217	221	225	229	233	247	255	269	277	288	296	304	312	321	331	340	349
1100	225	229	233	237	244	260	269	283	292	303	312	320	329	338	348	358	368
1200	234	238	242	249	258	275	284	298	308	319	329	338	347	356	367	378	388
1300	242	246	251	261	270	288	298	313	322	334	344	354	363	373	385	396	407
1400	252	256	265	274	284	303	313	328	338	351	361	371	381	392	404	415	426
1500	261	267	277	288	298	317	327	343	354	367	378	388	399	410	422	434	446
1600	271	281	291	302	313	332	343	360	371	384	396	407	418	429	442	454	467
1700	287	298	310	321	332	352	364	381	392	406	418	429	441	453	466	479	492
1800	298	310	321	333	345	365	377	395	407	421	434	445	458	470	484	497	510
1900	-	330	342	354	367	387	400	418	430	445	458	470	483	496	510	524	538
2000	-	346	358	371	384	405	418	436	449	465	478	491	504	518	532	547	561
2100	-	357	370	383	397	418	432	451	464	480	494	507	521	535	550	565	580
2200	-	-	389	402	416	438	452	472	486	502	516	530	544	559	574	590	605
2300	-	-	401	415	429	452	466	486	501	518	532	547	561	576	592	608	624
2400	-	-	413	427	442	465	480	501	516	533	548	563	578	593	610	626	643
2500	-	-	-	462	477	501	516	537	552	570	586	601	617	632	650	666	683

Generelle Optionen und Aufpreise	Aufpreis	Einh.
Fensterbankanschluss 30x33mm (144247)	- €	lm
Verbreiterung 15mm (140209)	9 €	lm
Verbreiterung 35mm (140205)	14 €	lm
Verbreiterung 60mm (140207)	16 €	lm
Verbreiterung 100mm (140208)	24 €	lm
Montage Verbreiterung im Werk	5 €	Stck
Pfosten/Kämpfer 140x41	32 €	lm
Pfosten/Kämpfer 140x45	38 €	lm
Griffhöhe anders als mitte Flügel	20 €	Stck
Scheiben Aufpreise (Auswahl)	Aufpreis	Einh.
4/16/4 Mat Ug 1.1W/m².K 31dB	31 €	m²
6/16/6 Ug 1.1W/m².K 31dB	34 €	m²
VSG 44.2/16/4 Ug 1.1W/m².K 38dB	77 €	m²
10/16/6 Ug 1.1W/m².K 40dB Schallschutz	67 €	m²
4/14/4/14/4 Ug 0.6W/m²K 32dB	44 €	m²
44.2Phon/12/4/12/4 Ug 0.7W/m².K 39dB	137 €	m²

Zuschläge für E4000	Aufpreis
E4000 Weiß	inkl.
E4000 Foliert Standard einseitig	15%
E4000 Foliert Standard zweiseitig	35%
E4000 NICHT Standard einseitig	20%
E4000 NICHT Standard zweiseitig	40%

Zuschläge für E5000	Aufpreis
E5000 Weiß	10%
E5000 Foliert Standard einseitig	25%
E5000 Foliert Standard zweiseitig	45%
E5000 NICHT Standard einseitig	30%
E5000 NICHT Standard zweiseitig	50%

Falls Glasfläche über 3,3m² oder Verhältnis H/B > 1/6 muss ein 6/16/6 Glas verwendet werden (entsprechendes Scheiben Paket ist zu wählen) - minimale Glasbreite 200mm



SD/SDK Stulp Dreh / Stulp DrehKipp Fenster

E4000 - Rahmen 140x01 - Flügel 140x20 - 4/16/4 1,1W/m².K - Griff Luxembourg

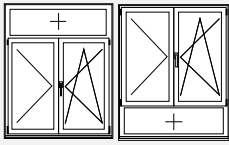
h/b	900	1000	1100	1200	1300	1400	1500	1600	1700	1800	1900	2000	2100	2200	2300	2400	2500	2600
600	-	194	194	194	194	198	202	212	216	223	227	232	236	-	-	-	-	-
700	194	194	194	194	197	209	213	223	228	234	239	244	251	258	266	-	-	-
800	194	193	197	201	205	217	221	231	236	246	253	260	268	275	284	292	-	-
900	203	207	211	215	219	231	236	249	257	267	274	282	290	298	307	316	324	-
1000	216	220	224	228	232	246	254	268	276	287	295	303	311	320	330	339	347	356
1100	224	228	232	236	243	259	268	282	291	302	311	319	328	337	347	357	366	375
1200	233	237	241	248	257	274	283	297	307	318	328	337	346	355	366	377	386	395
1300	241	245	250	260	269	287	297	312	321	333	343	353	362	372	384	395	404	414
1400	251	255	264	273	283	302	312	327	337	350	360	370	380	391	403	414	424	435
1500	260	266	276	287	297	316	326	342	353	366	377	387	398	409	421	433	444	455
1600	270	280	290	301	312	331	342	359	370	383	395	406	417	428	441	453	465	476
1700	286	297	309	320	331	351	363	380	391	405	417	428	440	452	465	478	490	-
1800	297	309	320	332	344	364	376	394	406	420	433	444	457	469	483	496	508	-
1900	-	329	341	353	366	386	399	417	429	444	457	469	482	495	509	523	-	-
2000	-	345	357	370	383	404	417	435	449	464	477	490	503	517	531	546	-	-
2100	-	356	369	382	396	417	431	450	463	479	493	506	520	534	549	-	-	-
2200	-	-	388	401	415	437	451	471	485	501	515	529	543	558	-	-	-	-
2300	-	-	-	414	428	451	465	485	500	517	531	546	560	-	-	-	-	-
2400	-	-	-	-	441	464	479	500	515	532	547	-	-	-	-	-	-	-
2500	-	-	-	-	-	500	515	536	551	569	-	-	-	-	-	-	-	-

Generelle Optionen und Aufpreise	Aufpreis	Einh.
Fensterbankanschluss 30x33mm (144247)	- €	lm
Verbreiterung 15mm (140209)	9 €	lm
Verbreiterung 35mm (140205)	14 €	lm
Verbreiterung 60mm (140207)	16 €	lm
Verbreiterung 100mm (140208)	24 €	lm
Montage Verbreiterung im Werk	5 €	Stck
Pfosten/Kämpfer 140x41	32 €	lm
Pfosten/Kämpfer 140x45	38 €	lm
Griffhöhe anders als mitte Flügel	20 €	Stck
Scheiben Aufpreise (Auswahl)	Aufpreis	Einh.
4/16/4 Mat Ug 1.1W/m².K 31dB	31 €	m²
6/16/6 Ug 1.1W/m².K 31dB	34 €	m²
VSG 44.2/16/4 Ug 1.1W/m².K 38dB	77 €	m²
10/16/6 Ug 1.1W/m².K 40dB Schallschutz	67 €	m²
4/14/4/14/4 Ug 0.6W/m²K 32dB	44 €	m²
44.2Phon/12/4/12/4 Ug 0.7W/m².K 39dB	137 €	m²

Zuschläge für E4000	Aufpreis
E4000 Weiß	inkl.
E4000 Foliert Standard einseitig	15%
E4000 Foliert Standard zweiseitig	35%
E4000 NICHT Standard einseitig	20%
E4000 NICHT Standard zweiseitig	40%

Zuschläge für E5000	Aufpreis
E5000 Weiß	10%
E5000 Foliert Standard einseitig	25%
E5000 Foliert Standard zweiseitig	45%
E5000 NICHT Standard einseitig	30%
E5000 NICHT Standard zweiseitig	50%

Falls Glasfläche über 3,3m² oder Verhältnis H/B > 1/6 muss ein 6/16/6 Glas verwendet werden (entsprechendes Scheiben Paket ist zu wählen) - minimale Glasbreite 200mm



SD/SDK+FIB StulpDreh/StulpDrehKipp+FIB Fest im Blendrahmen Fenster

E4000 - Rahmen 140x01 - Flügel 140x20 - Pfosten 140x41 - 4/16/4 1,1W/m².K - Griff Luxembourg

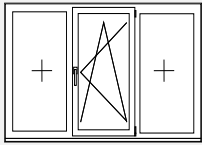
h\b	900	1000	1100	1200	1300	1400	1500	1600	1700	1800	1900	2000	2100	2200	2300
900	-	247	247	247	250	264	-	-	-	-	-	-	-	-	-
1000	247	247	248	253	259	274	280	292	-	-	-	-	-	-	-
1100	247	248	254	260	266	280	286	299	307	318	-	-	-	-	-
1200	248	254	260	266	272	287	295	308	318	331	342	353	-	-	-
1300	260	266	272	278	285	301	309	325	337	351	362	373	385	-	-
1400	271	277	283	290	298	314	326	343	355	369	381	393	405	417	-
1500	277	283	290	298	306	326	338	356	368	383	395	408	420	433	447
1600	284	290	298	306	317	338	350	368	381	397	409	422	435	448	463
1700	290	297	306	315	328	349	362	381	394	410	423	437	450	464	479
1800	298	306	315	327	340	362	376	395	409	425	439	453	467	481	496
1900	305	314	323	337	352	374	388	408	422	439	453	467	482	496	512
2000	313	322	334	348	363	386	400	420	435	452	467	482	497	512	528
2100	323	332	347	362	376	400	415	436	451	469	484	499	514	530	547
2200	330	341	357	372	388	411	427	448	464	482	498	514	529	545	563
2300	340	353	369	385	401	425	441	463	479	498	514	530	547	563	581
2400	347	363	379	396	412	437	454	476	493	512	528	545	562	579	597
2500	363	379	396	413	430	455	472	495	512	532	549	566	584	601	620
2600	372	389	407	424	441	467	485	508	526	546	563	581	599	617	636
2700	381	399	417	435	452	479	497	520	539	559	577	596	614	632	652
2800	-	418	436	454	473	499	518	542	561	582	600	619	638	657	677
2900	-	432	451	470	488	516	535	559	579	600	619	638	658	677	698
3000	-	442	461	480	500	527	547	572	592	614	633	653	673	692	714

Generelle Optionen und Aufpreise	Aufpreis	Einh.
Fensterbankanschluss 30x33mm (144247)	- €	lm
Verbreiterung 15mm (140209)	9 €	lm
Verbreiterung 35mm (140205)	14 €	lm
Verbreiterung 60mm (140207)	16 €	lm
Verbreiterung 100mm (140208)	24 €	lm
Montage Verbreiterung im Werk	5 €	Stck
Pfosten/Kämpfer 140x41	32 €	lm
Pfosten/Kämpfer 140x45	38 €	lm
Griffhöhe anders als mitte Flügel	20 €	Stck
Scheiben Aufpreise (Auswahl)	Aufpreis	Einh.
4/16/4 Mat Ug 1.1W/m ² .K 31dB	31 €	m ²
6/16/6 Ug 1.1W/m ² .K 31dB	34 €	m ²
VSG 44.2/16/4 Ug 1.1W/m ² .K 38dB	77 €	m ²
10/16/6 Ug 1.1W/m ² .K 40dB Schallschutz	67 €	m ²
4/14/4/14/4 Ug 0.6W/m ² .K 32dB	44 €	m ²
44.2Phon/12/4/12/4 Ug 0.7W/m ² .K 39dB	137 €	m ²

Zuschläge für E4000	Aufpreis
E4000 Weiß	inkl.
E4000 Foliert Standard einseitig	15%
E4000 Foliert Standard zweiseitig	35%
E4000 NICHT Standard einseitig	20%
E4000 NICHT Standard zweiseitig	40%

Zuschläge für E5000	Aufpreis
E5000 Weiß	10%
E5000 Foliert Standard einseitig	25%
E5000 Foliert Standard zweiseitig	45%
E5000 NICHT Standard einseitig	30%
E5000 NICHT Standard zweiseitig	50%

Falls Glasfläche über 3,3m² oder Verhältnis H/B > 1/6 muss ein 6/16/6 Glas verwendet werden (entsprechendes Scheiben Paket ist zu wählen) - minimale Glasbreite 200mm



FIB/DK/FIB - Fest im Blendrahmen / DrehKipp / Fest im Blendrahmen

E4000 - Rahmen 140x01 - Flügel 140x20 - Pfosten 140x41 - 4/16/4 1,1W/m².K - Griff Luxembourg

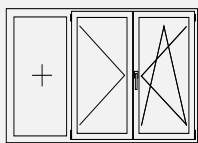
h\b	1800	1900	2000	2100	2200	2300	2400	2500	2600	2700	2800	2900	3000	3100
600	208	208	208	208	208	211	214	217	221	226	231	236	240	245,1
700	208	208	208	212	217	222	227	232	237	244	249	254	260	266,2
800	208	209	214	223	231	237	242	248	255	262	269	275	281	287,8
900	219	225	230	240	249	256	263	270	277	285	292	299	305	312,4
1000	235	241	247	259	269	276	284	291	299	307	315	322	329	336,6
1100	248	256	264	276	286	294	302	310	318	327	335	343	351	358,4
1200	264	273	281	293	304	313	321	329	338	347	356	364	372	380,9
1300	280	288	297	310	321	330	339	348	357	367	376	385	393	402,4
1400	296	305	314	328	340	349	358	368	377	388	397	406	416	424,9
1500	312	321	331	345	357	367	377	387	397	408	418	427	437	447,1
1600	328	338	349	363	376	386	396	407	417	429	439	449	460	470
1700	347	358	368	383	397	408	418	429	440	452	463	474	484	495
1800	362	373	384	400	414	425	436	448	459	472	483	494	505	516,7
1900	382	394	405	421	436	448	459	471	483	496	508	519	531	542,9
2000	400	412	424	440	455	468	480	492	504	518	530	543	555	566,9
2100	415	428	440	458	473	486	498	511	524	538	551	563	576	588,7
2200	434	447	460	478	493	507	520	533	547	561	574	588	601	613,9
2300	453	466	480	498	514	528	542	556	569	584	598	612	625	639

Generelle Optionen und Aufpreise	Aufpreis	Einh.
Fensterbankanschluss 30x33mm (144247)	- €	lm
Verbreiterung 15mm (140209)	9 €	lm
Verbreiterung 35mm (140205)	14 €	lm
Verbreiterung 60mm (140207)	16 €	lm
Verbreiterung 100mm (140208)	24 €	lm
Montage Verbreiterung im Werk	5 €	Stck
Pfosten/Kämpfer 140x41	32 €	lm
Pfosten/Kämpfer 140x45	38 €	lm
Griffhöhe anders als mitte Flügel	20 €	Stck
Scheiben Aufpreise (Auswahl)	Aufpreis	Einh.
4/16/4 Mat Ug 1.1W/m².K 31dB	31 €	m²
6/16/6 Ug 1.1W/m².K 31dB	34 €	m²
VSG 44.2/16/4 Ug 1.1W/m².K 38dB	77 €	m²
10/16/6 Ug 1.1W/m².K 40dB Schallschutz	67 €	m²
4/14/4/14/4 Ug 0.6W/m²K 32dB	44 €	m²
44.2Phon/12/4/12/4 Ug 0.7W/m².K 39dB	137 €	m²

Zuschläge für E4000	Aufpreis
E4000 Weiß	inkl.
E4000 Foliert Standard einseitig	15%
E4000 Foliert Standard zweiseitig	35%
E4000 NICHT Standard einseitig	20%
E4000 NICHT Standard zweiseitig	40%

Zuschläge für E5000	Aufpreis
E5000 Weiß	10%
E5000 Foliert Standard einseitig	25%
E5000 Foliert Standard zweiseitig	45%
E5000 NICHT Standard einseitig	30%
E5000 NICHT Standard zweiseitig	50%

Falls Glasfläche über 3,3m² oder Verhältnis H/B > 1/6 muss ein 6/16/6 Glas verwendet werden (entsprechendes Scheiben Paket ist zu wählen) - minimale Glasbreite 200mm



FIB/SD/SDK - Fest im Blendrahmen/StulpDreh/StulpDrehKipp Fenster
 E4000 - Rahmen 140x01 - Flügel 140x20 - Pfosten 140x41 - 4/16/4 1,1W/m².K - Griff Luxembourg

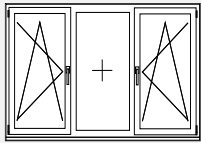
h/b	1800	1900	2000	2100	2200	2300	2400	2500	2600	2700	2800	2900	3000	3100	3200	3300	3400	3500
600	265	265	265	265	265	265	266	269	-	-	-	-	-	-	-	-	-	-
700	265	265	265	265	269	276	280	285	290	297	302	307	313	319	-	-	-	-
800	265	265	265	274	281	289	294	299	306	315	322	329	336	342	349	357	-	-
900	270	275	279	293	301	310	318	325	333	342	350	357	364	371	379	387	395	403
1000	287	292	298	314	324	334	342	350	358	368	376	384	391	399	407	416	425	433
1100	300	307	315	332	343	354	362	371	379	390	398	406	414	423	431	440	449	458
1200	317	326	335	352	363	374	383	392	401	412	421	430	438	447	456	466	475	484
1300	334	343	352	370	382	393	403	412	421	433	442	452	461	470	479	489	500	509
1400	352	362	371	390	402	414	424	434	444	456	466	475	485	495	504	515	526	536
1500	370	380	390	409	421	434	445	455	465	478	488	498	508	519	529	540	551	562
1600	389	400	410	429	442	456	467	477	488	501	512	523	533	544	555	567	578	-
1700	413	424	435	454	468	482	493	504	516	529	540	552	563	574	585	597	609	-
1800	429	441	452	472	487	501	513	524	536	550	562	574	585	597	609	621	-	-
1900	455	467	479	499	514	529	541	553	566	580	593	605	617	629	-	-	-	-
2000	476	489	501	522	537	553	565	578	591	606	619	632	644	657	-	-	-	-
2100	493	506	519	541	556	572	585	599	612	627	641	654	667	-	-	-	-	-
2200	517	530	544	566	582	598	612	626	639	655	669	683	696	-	-	-	-	-
2300	534	548	562	584	601	618	632	646	661	677	691	705	-	-	-	-	-	-

Generelle Optionen und Aufpreise	Aufpreis	Einh.
Fensterbankanschluss 30x33mm (144247)	- €	lm
Verbreiterung 15mm (140209)	9 €	lm
Verbreiterung 35mm (140205)	14 €	lm
Verbreiterung 60mm (140207)	16 €	lm
Verbreiterung 100mm (140208)	24 €	lm
Montage Verbreiterung im Werk	5 €	Stck
Pfosten/Kämpfer 140x41	32 €	lm
Pfosten/Kämpfer 140x45	38 €	lm
Griffhöhe anders als mitte Flügel	20 €	Stck
Scheiben Aufpreise (Auswahl)	Aufpreis	Einh.
4/16/4 Mat Ug 1.1W/m ² .K 31dB	31 €	m ²
6/16/6 Ug 1.1W/m ² .K 31dB	34 €	m ²
VSG 44.2/16/4 Ug 1.1W/m ² .K 38dB	77 €	m ²
10/16/6 Ug 1.1W/m ² .K 40dB Schallschutz	67 €	m ²
4/14/4/14/4 Ug 0.6W/m ² .K 32dB	44 €	m ²
44.2Phon/12/4/12/4 Ug 0.7W/m ² .K 39dB	137 €	m ²

Zuschläge für E4000	Aufpreis
E4000 Weiß	inkl.
E4000 Foliert Standard einseitig	15%
E4000 Foliert Standard zweiseitig	35%
E4000 NICHT Standard einseitig	20%
E4000 NICHT Standard zweiseitig	40%

Zuschläge für E5000	Aufpreis
E5000 Weiß	10%
E5000 Foliert Standard einseitig	25%
E5000 Foliert Standard zweiseitig	45%
E5000 NICHT Standard einseitig	30%
E5000 NICHT Standard zweiseitig	50%

Falls Glasfläche über 3,3m² oder Verhältnis H/B > 1/6 muss ein 6/16/6 Glas verwendet werden
 (entsprechendes Scheiben Paket ist zu wählen) - minimale Glasbreite 200mm



DK/FIB/DK DrehKipp / FIB / DrehKipp Fenster
E4000 - Rahmen 140x01 - Flügel 140x20 - Pfosten 140x41 - 4/16/4 1,1W/m².K - Griff
Luxembourg

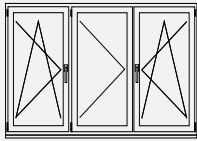
h\b	1800	1900	2000	2100	2200	2300	2400	2500	2600	2700	2800	2900	3000	3100	3200	3300	3400	3500
600	254	254	254	254	254	262	266	270	274	281	286	290	295	299	304	-	-	-
700	254	254	254	263	267	277	282	287	291	298	303	308	314	320	327	333	-	-
800	254	258	262	275	280	290	295	300	307	316	323	330	336	343	350	357	365	-
900	271	276	281	294	299	311	318	326	333	343	350	358	365	372	379	387	396	403
1000	289	294	299	314	322	335	343	351	359	369	377	385	392	400	408	416	425	433
1100	302	308	316	333	341	355	363	371	380	390	399	407	415	423	432	440	450	458
1200	318	327	335	352	361	375	384	393	402	413	422	430	439	448	457	466	476	485
1300	335	344	353	371	380	394	404	413	422	434	443	452	461	471	480	489	500	510
1400	353	363	372	390	400	415	425	434	444	456	466	476	485	495	505	515	526	536
1500	371	381	391	409	419	435	445	456	466	478	489	499	509	519	530	540	552	562
1600	390	400	411	430	441	456	467	478	489	502	513	524	534	545	556	566	579	590
1700	413	424	435	455	466	482	494	505	516	530	541	552	563	574	586	597	610	-
1800	430	441	453	473	485	502	513	525	537	551	563	574	586	597	609	621	-	-
1900	456	468	480	500	512	530	542	554	566	581	593	605	617	629	642	654	-	-
2000	477	490	502	523	536	553	566	579	592	607	619	632	645	657	670	-	-	-
2100	494	507	520	541	554	573	586	599	613	628	641	654	667	680	-	-	-	-
2200	518	531	545	567	580	599	613	626	640	656	670	683	697	-	-	-	-	-
2300	535	549	563	585	599	618	633	647	661	677	692	706	-	-	-	-	-	-

Generelle Optionen und Aufpreise	Aufpreis	Einh.
Fensterbankanschluss 30x33mm (144247)	- €	lm
Verbreiterung 15mm (140209)	9 €	lm
Verbreiterung 35mm (140205)	14 €	lm
Verbreiterung 60mm (140207)	16 €	lm
Verbreiterung 100mm (140208)	24 €	lm
Montage Verbreiterung im Werk	5 €	Stck
Pfosten/Kämpfer 140x41	32 €	lm
Pfosten/Kämpfer 140x45	38 €	lm
Griffhöhe anders als mitte Flügel	20 €	Stck
Scheiben Aufpreise (Auswahl)	Aufpreis	Einh.
4/16/4 Mat Ug 1.1W/m ² .K 31dB	31 €	m ²
6/16/6 Ug 1.1W/m ² .K 31dB	34 €	m ²
VSG 44.2/16/4 Ug 1.1W/m ² .K 38dB	77 €	m ²
10/16/6 Ug 1.1W/m ² .K 40dB Schallschutz	67 €	m ²
4/14/4/14/4 Ug 0.6W/m ² .K 32dB	44 €	m ²
44.2Phon/12/4/12/4 Ug 0.7W/m ² .K 39dB	137 €	m ²

Zuschläge für E4000	Aufpreis
E4000 Weiß	inkl.
E4000 Foliert Standard einseitig	15%
E4000 Foliert Standard zweiseitig	35%
E4000 NICHT Standard einseitig	20%
E4000 NICHT Standard zweiseitig	40%

Zuschläge für E5000	Aufpreis
E5000 Weiß	10%
E5000 Foliert Standard einseitig	25%
E5000 Foliert Standard zweiseitig	45%
E5000 NICHT Standard einseitig	30%
E5000 NICHT Standard zweiseitig	50%

Falls Glasfläche über 3,3m² oder Verhältnis H/B > 1/6 muss ein 6/16/6 Glas verwendet werden
(entsprechendes Scheiben Paket ist zu wählen) - minimale Glasbreite 200mm



DK/SD/SDK DrehKipp / StulpDreh / StulpDrehKipp Fenster

E4000 - Rahmen 140x01 - Flügel 140x20 - Pfosten 140x41 - 4/16/4 1,1W/m².K - Griff Luxembourg

h\b	1800	1900	2000	2100	2200	2300	2400	2500	2600	2700	2800	2900	3000	3100	3200	3300	3400	3500
600	318	318	318	318	318	318	318	323	327	-	-	-	-	-	-	-	-	-
700	318	318	318	318	321	330	335	339	344	351	356	361	367	374	-	-	-	-
800	318	318	318	326	333	342	347	351	359	369	377	384	391	398	406	414	-	-
900	322	325	330	346	353	366	374	381	389	400	408	416	423	431	439	448	457	465
1000	341	345	349	370	380	394	402	410	419	430	439	447	455	463	471	481	490	499
1100	353	360	368	389	400	414	423	432	441	453	462	471	479	488	497	506	517	525
1200	371	380	389	411	422	437	446	456	465	478	487	496	505	514	524	534	545	554
1300	390	399	408	430	442	457	467	477	487	500	510	520	529	539	548	559	570	580
1400	410	420	430	452	465	480	491	501	511	525	535	545	555	565	576	587	599	609
1500	429	440	450	473	486	502	513	524	535	549	560	570	580	591	602	614	626	637
1600	451	462	473	496	510	526	538	549	560	575	586	597	608	619	630	643	655	-
1700	479	490	502	526	540	557	569	581	592	607	619	631	642	654	665	678	691	-
1800	497	509	521	546	560	578	590	602	614	630	642	654	666	678	690	704	-	-
1900	529	541	553	579	594	612	624	637	650	666	678	691	703	716	-	-	-	-
2000	554	567	579	605	621	639	652	665	679	695	708	722	734	747	-	-	-	-
2100	572	586	599	625	641	660	674	687	701	718	732	745	758	-	-	-	-	-
2200	601	614	628	655	671	691	705	719	733	751	765	779	-	-	-	-	-	-
2300	619	634	648	675	692	712	727	741	756	774	789	-	-	-	-	-	-	-
2400	638	653	668	695	713	733	748	763	778	797	-	-	-	-	-	-	-	-
2500	689	704	720	748	766	786	802	818	834	-	-	-	-	-	-	-	-	-

Generelle Optionen und Aufpreise	Aufpreis	Einh.
Fensterbankanschluss 30x33mm (144247)	- €	lm
Verbreiterung 15mm (140209)	9 €	lm
Verbreiterung 35mm (140205)	14 €	lm
Verbreiterung 60mm (140207)	16 €	lm
Verbreiterung 100mm (140208)	24 €	lm
Montage Verbreiterung im Werk	5 €	Stck
Pfosten/Kämpfer 140x41	32 €	lm
Pfosten/Kämpfer 140x45	38 €	lm
Griffhöhe anders als mitte Flügel	20 €	Stck
Scheiben Aufpreise (Auswahl)	Aufpreis	Einh.
4/16/4 Mat Ug 1.1W/m ² .K 31dB	31 €	m ²
6/16/6 Ug 1.1W/m ² .K 31dB	34 €	m ²
VSG 44.2/16/4 Ug 1.1W/m ² .K 38dB	77 €	m ²
10/16/6 Ug 1.1W/m ² .K 40dB Schallschutz	67 €	m ²
4/14/4/14/4 Ug 0.6W/m ² .K 32dB	44 €	m ²
44.2Phon/12/4/12/4 Ug 0.7W/m ² .K 39dB	137 €	m ²

Zuschläge für E4000	Aufpreis
E4000 Weiß	inkl.
E4000 Foliert Standard einseitig	15%
E4000 Foliert Standard zweiseitig	35%
E4000 NICHT Standard einseitig	20%
E4000 NICHT Standard zweiseitig	40%

Zuschläge für E5000	Aufpreis
E5000 Weiß	10%
E5000 Foliert Standard einseitig	25%
E5000 Foliert Standard zweiseitig	45%
E5000 NICHT Standard einseitig	30%
E5000 NICHT Standard zweiseitig	50%

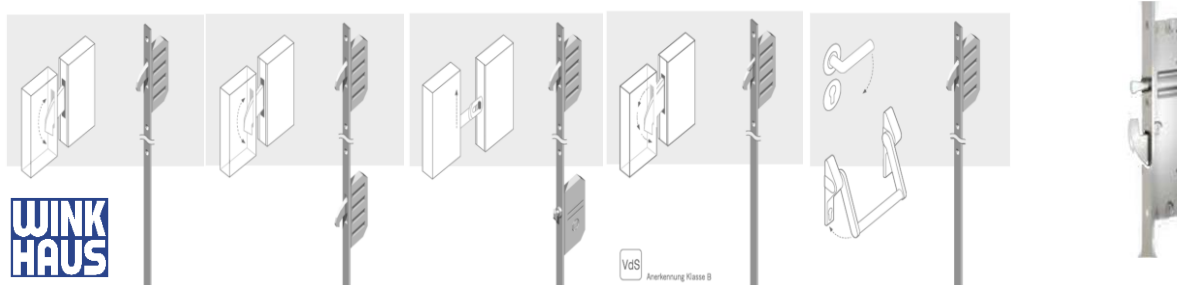
Falls Glasfläche über 3,3m² oder Verhältnis H/B > 1/6 muss ein 6/16/6 Glas verwendet werden (entsprechendes Scheiben Paket ist zu wählen) - minimale Glasbreite 200mm

Zuschläge Nebeneingangs- und Haustüren

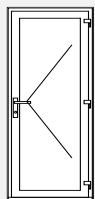


Nebeneingangs- und Haustüroptionen	Zuschlag	Einheit
PZ mit Not und Gefahrfunktion	33 €	Stck
PZ mit Drehknopf	41 €	Stck
E-Öffner	60 €	Stck
Obertürschließer TS2000	180 €	Stck
Obertürschliesser TS5000 mit Blockade	290 €	Stck
Nebeneingangstür und Haustür Schließ-Systeme	Zuschlag	Einheit
HookLock M3, 3Punkt (2Riegel) [DWM1]	incl	Stck
HookLock M5, 5Punkt (4Riegel) [DWM3]	52 €	Stck
HookLock M3, 2Profilzylinder, (2Riegel) [DVM2]	31 €	Stck
KFV AS2600, 5Punkt (2+2Riegel) [DVM6]	49 €	Stck
AutoLock AV3, 5Punkt (2+2Riegel) Automatik [DAV1]	59 €	Stck
AutoLock AV5, 9Punkt (4+4Riegel) Automatik [DAV2]	98 €	Stck
AutoLock AV3, 5Punkt (2+2Riegel) Automatik +Türwächter [DAV3]	102 €	Stck
BlueMatic EAV3, 5Punkt (2+2Riegel) Elektrisch, Bluetooth [DEV1]	1 390 €	Stck
BlueMatic EAV3, 5Punkt (2+2Riegel) Elektrisch, Fernbedienung [DEV2]	1 390 €	Stck
BlueMatic EAV3, 5Punkt (2+2Riegel) Elektrisch, Fingerprint [DEV3]	1 590 €	Stck
PanicLock AP3/E, 1 Flügel (Stange / Fester Griff) [DPL1]	610 €	Stck
PanicLock AP3/E, 2 Flügel (Stange / Fester Griff) [DPL3]	869 €	Stck
Türbänder Optionen	Zuschlag	Einheit
3x Türbänder 3D Weiss / Braun / Silber	incl	Konstruktion
4x Türbänder 3D Weiss / Braun / Silber	11 €	Konstruktion
3x Türbänder Dr. Hahn Weiss	40 €	Konstruktion
4x Türbänder Dr. Hahn Weiss	60 €	Konstruktion
3x Türbänder Dr. Hahn Silber	60 €	Konstruktion

hookLock M 3-fach-Verriegelung mit Schwenkriegel hookLock M 5-fach-Verriegelung mit Schwenkriegel hookLock M mit Türwächter 3-fach-Verriegelung mit Türwächter autoLock AV3 Automatik-Verriegelung panicLock Notausgangs- und Paniktür-Verriegelung AS 2600 Stigenia

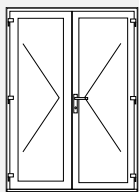


Türgriffe	Zuschlag	Einheit
Beidseitiger Griff mit PZ weiß	incl	Stck
Beidseitiger Griff mit PZ silber oder braun	10 €	Stck
Beidseitiger Griff mit PZ zweifarbig	30 €	Stck
Beidseitiger Griff mit PZ INOX	80 €	Stck
Beidseitiger Griff mit PZ mit extra flachem Griff weiß	20 €	Stck
Beidseitiger Griff mit PZ mit extra flachem Griff silber oder braun	20 €	Stck
Beidseitiger Griff mit PZ mit extra flachem Griff zweifarbig	40 €	Stck
Beidseitiger Griff mit PZ mit extra flachem Griff INOX	120 €	Stck
Griff-Knauf weiß	40 €	Stck
Griff-Knauf Silber oder Braun	40 €	Stck
Griff-Knauf zweifarbig	80 €	Stck
Inox D30 Länge 300mm 45° - mit Inox Rosette	110 €	Stck
Inox D30 Länge 600mm 45° - mit Inox Rosette	125 €	Stck
Inox D30 Länge 800mm 45° - mit Inox Rosette	140 €	Stck
Inox D30 Länge 1000mm 45° - mit Inox Rosette	155 €	Stck



Neben-Eingangstür 105mm Flügel mit PZ
E4000 Rahmen 140x02 - Flügel 140x30 - Aluschwelle - hookLock 3 Punkte - 3 Türbänder 3D - beidseitiger Griff - Wetterschenkel - Aluminum Türschwelle - OHNE GLAS & TÜRFÜLLUNG

h/b	800	900	1000	1100	1200
1900	563	563	572	586	600
2000	563	565	578	592	606
2100	570	583	596	610	624
2200	581	594	608	621	635
2300	592	605	619	633	646
2400	657	671	684	698	712



Neben-Eingangs Doppeltür 105mm Flügel mit PZ
E4000 Rahmen 140x02 - Flügel 140x30 - Aluschwelle - hookLock 3 Punkte - 3 Türbänder 3D - beidseitiger Griff - Stulp - Wetterschenkel - Aluminum Türschwelle - OHNE GLAS & TÜRFÜLLUNG

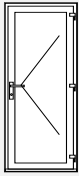
h/b	1600	1700	1800	1900	2000	2100	2200	2300	2400
2000	951	951	955	969	983	996	1010	1024	1038
2100	961	975	988	1001	1015	1029	1042	1056	1070
2200	977	991	1004	1018	1031	1045	1059	1072	1087
2300	998	1012	1025	1039	1053	1066	1080	1094	1108
2400	1020	1034	1047	1061	1074	1088	1102	1115	1129

Generelle Optionen und Aufpreise	Aufpreis	Einh.
Ohne Glas - vorgerichtet für Glas oder Türfüllung	inkl.	Konstr.
Verbreiterung 15mm (140209)	9 €	lm
Verbreiterung 35mm (140205)	14 €	lm
Verbreiterung 60mm (140207)	16 €	lm
Verbreiterung 100mm (140208)	24 €	lm
Montage Verbreiterung im Werk	5 €	Stck
Pfosten/Kämpfer 140x41	32 €	lm
Pfosten/Kämpfer 140x45	38 €	lm
Obertürschließer TS2000	180 €	Stck
Obertürschließer TS5000	290 €	Stck

Zuschläge für E4000	Aufpreis
E4000 Weiß	inkl.
E4000 Foliert Standard einseitig	15%
E4000 Foliert Standard zweiseitig	35%
E4000 NICHT Standard einseitig	20%
E4000 NICHT Standard zweiseitig	40%

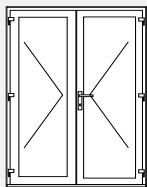
Scheiben Aufpreise (Auswahl)	Aufpreis	Einh.
4/16/4 Ug 1.1W/m².K 31dB	55 €	m²
4/16/4 Mat Ug 1.1W/m².K 31dB	86 €	m²
6/16/6 Ug 1.1W/m².K 31dB	89 €	m²
VSG 44.2/16/4 Ug 1.1W/m².K 38dB	132 €	m²
10/16/6 Ug 1.1W/m².K 40dB Schallschutz	122 €	m²
4/14/4/14/4 Ug 0.6W/m².K 32dB	99 €	m²
44.2Phon/12/4/12/4 Ug 0.7W/m².K 39dB	192 €	m²

Falls Glasfläche über 3,3m² oder Verhältnis H/B > 1/6 muss ein 6/16/6 Glas verwendet werden



Haus-Eingangstür Z120 Flügel mit PZ
 E4000 Rahmen 140x03 - Flügel 140x33 - Aluschwelle - Wetterschenkel - OHNE GLAS ODER
 TÜRFÜLLUNG - hookLock 3 Punkte - 3 Türbänder 3D - beidseitiger Griff - nach innen öffnend

h\b	800	900	1000	1100	1200	1300
1900	698	713	728	744	759	774
2000	703	718	733	749	764	779
2100	713	728	743	758	773	788
2200	722	737	752	767	783	798
2300	765	780	795	810	826	841
2400	828	843	858	874	889	904



Haus-Eingangs Doppeltür 120m Flügel mit PZ
 E4000 Rahmen 140x03 - Flügel 140x33 - Aluschwelle - OHNE GLAS ODER TÜRFÜLLUNG -
 hookLock 3 Punkte - 3 Türbänder 3D - beidseitiger Griff - Stulp - Wetterschenkel - nach innen
 öffnend

h\b	1600	1700	1800	1900	2000	2100	2200	2300	2400
1900	1175	1175	1175	1175	1186	1201	1217	1232	1247
2000	1175	1173	1188	1203	1218	1234	1249	1264	1279
2100	1178	1195	1211	1226	1241	1256	1271	1287	1302
2200	1194	1209	1224	1239	1254	1269	1284	1300	1315
2300	1245	1260	1275	1290	1305	1321	1336	1351	1366
2400	1263	1278	1293	1308	1323	1339	1354	1369	1384

Generelle Optionen und Aufpreise	Aufpreis	Einh.
Ohne Glas - vorgerichtet für Glas oder Türfüllung	inkl.	Konstr.
Verbreiterung 15mm (140209)	9 €	lm
Verbreiterung 35mm (140205)	14 €	lm
Verbreiterung 60mm (140207)	16 €	lm
Verbreiterung 100mm (140208)	24 €	lm
Montage Verbreiterung im Werk	5 €	Stck
Pfosten/Kämpfer 140x41	32 €	lm
Pfosten/Kämpfer 140x45	38 €	lm
Obertürschließer TS2000	180 €	Stck
Obertürschließer TS5000	290 €	Stck

Zuschläge für E4000	Aufpreis
E4000 Weiß	inkl.
E4000 Foliert Standard einseitig	15%
E4000 Foliert Standard zweiseitig	35%
E4000 NICHT Standard einseitig	20%
E4000 NICHT Standard zweiseitig	40%

Scheiben Aufpreise (Auswahl)	Aufpreis	Einh.
4/16/4 Ug 1.1W/m².K 31dB	55 €	m²
4/16/4 Mat Ug 1.1W/m².K 31dB	86 €	m²
6/16/6 Ug 1.1W/m².K 31dB	89 €	m²
VSG 44.2/16/4 Ug 1.1W/m².K 38dB	132 €	m²
10/16/6 Ug 1.1W/m².K 40dB Schallschutz	122 €	m²
4/14/4/14/4 Ug 0.6W/m²K 32dB	99 €	m²
44.2Phon/12/4/12/4 Ug 0.7W/m².K 39dB	192 €	m²

Falls Glasfläche über 3,3m² oder Verhältnis H/B > 1/6 muss ein 6/16/6 Glas verwendet werden

Türfüllung EK-Line 36mm - INOX 2-Seitig

Türfüllung Up=0,9W/m².K - Inox / PVC 2mm / 32mm PU XPS Schaum/ PVC 2mm / Inox

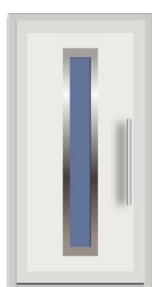


Scheiben 33.1/8/4/8/33.1 - Up 1,1 W/m².K

	B/H max	Weiss	Foliert Standard		Foliert NON Standard	
			1 Seitig	2 Seitig	1 Seitig	2 Seitig
EK-01 (A) Inox (Satinato)	1160x2300	550	738	830	812	913
EK-01 (A) Inox (Crepì / G200)	1160x2300	550	738	830	812	913
EK-02 (A) Inox (Satinato)	1160x2300	529	717	809	789	890
EK-02 (A) Inox (Crepì / G200)	1160x2300	529	717	809	789	890
EK-04 (A) Inox (Satinato)	1160x2300	529	717	809	789	890
EK-04 (A) Inox (Crepì / G200)	1160x2300	529	717	809	789	890
EK-05 (A) Inox (Satinato)	1160x2300	620	809	901	890	991
EK-05 (A) Inox (Crepì / G200)	1160x2300	620	809	901	890	991
EK-13 (A) Inox (Satinato)	1160x2300	620	809	901	890	991
EK-13 (A) Inox (Crepì / G200)	1160x2300	620	809	901	890	991
EK-14 (A) Inox (Satinato)	1160x2300	521	709	801	780	881
EK-14 (A) Inox (Crepì / G200)	1160x2300	521	709	801	780	881
EK-15 (A) Inox (Satinato)	1160x2300	620	809	901	890	991
EK-15 (A) Inox (Crepì / G200)	1160x2300	620	809	901	890	991
EK-17 (A) Inox (Satinato)	1160x2300	620	809	901	890	991
EK-17 (A) Inox (Crepì / G200)	1160x2300	620	809	901	890	991
EK-23 (A) Inox (Satinato)	1160x2300	550	738	830	812	913
EK-23 (A) Inox (Crepì / G200)	1160x2300	550	738	830	812	913
EK-38 (A) Inox (Satinato)	1160x2300	620	809	901	890	991
EK-38 (A) Inox (Crepì / G200)	1160x2300	620	809	901	890	991
EK-42 (A) Inox	1160x2300	620	809	901	890	991
EK-46 (A) Inox (Satinato)	1160x2300	521	709	801	780	881
EK-46 (A) Inox (Crepì / G200)	1160x2300	521	709	801	780	881
EK-47 (A) Inox (Satinato)	1160x2300	521	709	801	780	881
EK-47 (A) Inox (Crepì / G200)	1160x2300	521	709	801	780	881
EK-48 (A) Inox (Satinato)	1160x2300	620	809	901	890	991
EK-48 (A) Inox (Crepì / G200)	1160x2300	620	809	901	890	991



EK-01(A) Inox



EK-02(A) Inox



EK-04(A) Inox



EK-05(A) Inox



EK-13(A) Inox



EK-14(A) Inox



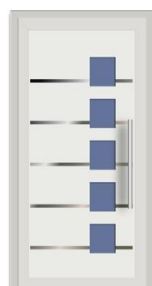
EK-15(A) Inox



EK-17(A) Inox



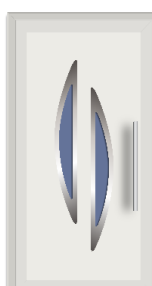
EK-23(A) Inox



EK-38(A) Inox



EK-42(A) Inox



EK-46(A) Inox



EK-47(A) Inox



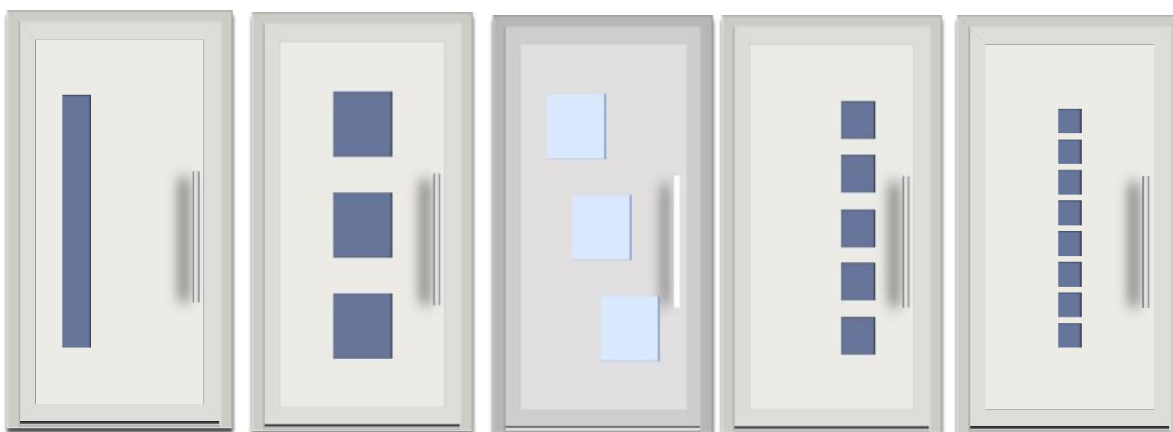
EK-48(A) Inox

Türfüllung NL Line 36mm

Türfüllung $U_p=0,9W/m^2.K$ - PVC 2mm / 32mm PU XPS Schaum / PVC 2mm
 Scheiben 33.1/8/4/8/33.1 - $U_p 1,1 W/m^2.K$



	B/H max	BLANC	Plaxage Standard		Plaxage NON Standard	
			1 face	2 faces	1 face	2 faces
NL-EK6 (Satinato)	1160x2300	510	721	832	793	930
NL-EK7 (Satinato)	1160x2300	510	721	832	793	930
NL-EK8 (Satinato)	1160x2300	510	721	832	793	930
NL-EK13 (Satinato)	1160x2300	510	721	832	793	930
NL-EK16 (Satinato)	1160x2300	510	721	832	793	930
NL-EK17 (Satinato)	1160x2300	510	721	832	793	930
NL-EK20 (Satinato)	1160x2300	510	721	832	793	930
NL-EK25 (Satinato)	1160x2300	510	721	832	793	930
NL-EK41 (Satinato)	1160x2300	510	721	832	793	930
NL-EK42 (Satinato)	1160x2300	510	721	832	793	930



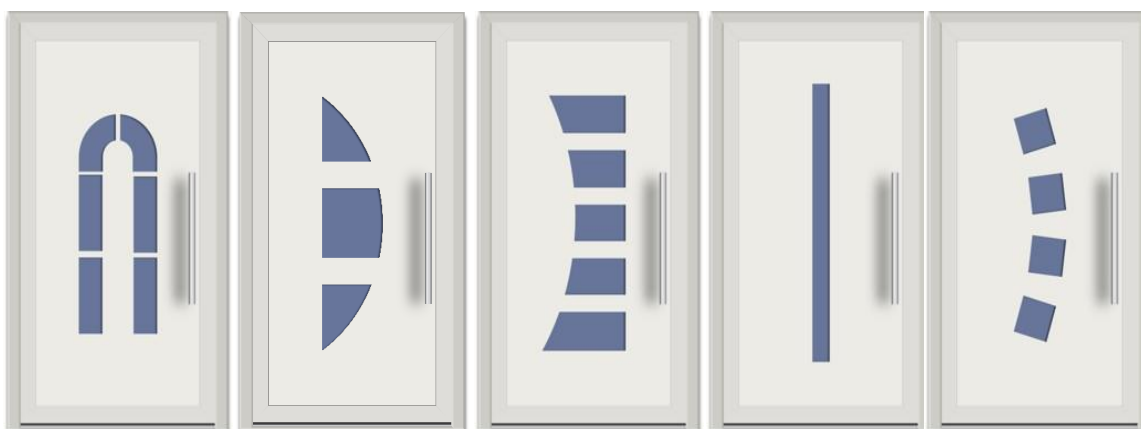
NL-EK6

NL-EK7

NL-EK8

NL-EK13

NL-EK16



NL-EK17

NL-EK20

NL-EK25

NL-EK41

NL-EK42

NEU Türfüllung GLASS-LINE

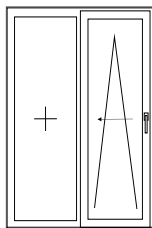
elwiz



Aufbau :

VSG Glas 28mm Satinato mit Dekor 44.2 /14/33.1 Ug1,1W/m².K

Modell	B/H max	Abbildung	Aufschlag	Modell	B/H max	Abbildung	Aufschlag
GL-01	1160x2300		990	GL-18	1160x2300		1050
GL-02	1160x2300		1050	GL-22	1160x2300		1050
GL-08	1160x2300		990	GL-23	1160x2300		1050
GL-12	1160x2300		1050	GL-24	1160x2300		990
GL-13	1160x2300		1050	GL-25	1160x2300		1050
GL-15	1160x2300		990				



PSK
 E4000 Rahmen - 140x02 - Flügel 140x20 (oder 140x30 in Fett) - Griff innen -
 Schiebekippbeschlag - 4/16/4 Ug 1.1W/m².K -Ohne Komfort-Zwangssteuerung !

h/b	1600	1700	1800	1900	2000	2100	2200	2300	2400	2500	2600	2700	2800	2900	3000
1100	706	706	706	706	710	720	731	758	768	777	787	825	835	845	1048
1200	706	706	706	706	728	738	750	778	788	798	809	847	857	867	1081
1300	706	706	706	717	745	756	769	796	807	818	829	868	878	889	1113
1400	706	711	722	734	762	774	787	815	827	838	849	889	900	911	1145
1500	708	727	738	750	780	792	805	834	846	858	869	909	921	933	1178
1600	729	748	760	773	803	815	829	859	871	883	896	936	948	961	1217
1700	745	764	777	790	820	833	847	877	890	903	916	957	970	983	1250
1800	760	780	793	806	837	851	866	896	910	923	936	978	991	1005	1284
1900	775	795	809	823	854	868	1122	1157	1176	1195	1214	1261	1280	1299	1318
2000	1016	1041	1060	1079	1115	1134	1154	1191	1210	1229	1249	1296	1316	1335	1355
2100	1043	1069	1088	1107	1144	1164	1185	1222	1242	1261	1281	1329	1349	1369	1390
2200	-	1097	1117	1137	1174	1194	1216	1254	1274	1294	1314	1363	1384	1404	1425
2300	-	-	1146	1166	1204	1225	1247	1285	1306	1327	1348	1397	1418	1439	1460
2400	-	-	-	1200	1239	1260	1283	1321	1342	1364	1385	1435	1456	1478	-

Generelle Optionen und Aufpreise	Aufpreis	Einh.
Fensterbankanschluss 30x33mm (144247)	- €	lm
Verbreiterung 15mm (140209)	9 €	lm
Verbreiterung 35mm (140205)	14 €	lm
Verbreiterung 60mm (140207)	16 €	lm
Verbreiterung 100mm (140208)	24 €	lm
Montage Verbreiterung im Werk	5 €	Stck
Pfosten/Kämpfer 140x41	32 €	lm
Pfosten/Kämpfer 140x45	38 €	lm
KOMFORT ZWANGSSTEUERUNG Winkhaus ***	875 €	Stck
PZ und Doppelgriff innen/aussen	135 €	Stck

Zuschläge für E4000	Aufpreis
E4000 Weiß	inkl.
E4000 Foliert Standard einseitig	15%
E4000 Foliert Standard zweiseitig	35%
E4000 NICHT Standard einseitig	20%
E4000 NICHT Standard zweiseitig	40%

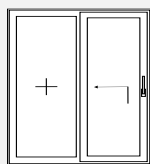
*** sehr empfohlen für Bedienkomfort

Scheiben Aufpreise (Auswahl)	Aufpreis	Einh.
4/16/4 Mat Ug 1.1W/m ² .K 31dB	31 €	m ²
6/16/6 Ug 1.1W/m ² .K 31dB	34 €	m ²
VSG 44.2/16/4 Ug 1.1W/m ² .K 38dB	77 €	m ²
10/16/6 Ug 1.1W/m ² .K 40dB Schallschutz	67 €	m ²
4/14/4/14/4 Ug 0.6W/m ² .K 32dB	44 €	m ²
44.2Phon/12/4/12/4 Ug 0.7W/m ² .K 39dB	137 €	m ²

Zuschläge für E5000	Aufpreis
E5000 Weiß	10%
E5000 Foliert Standard einseitig	25%
E5000 Foliert Standard zweiseitig	45%
E5000 NICHT Standard einseitig	30%
E5000 NICHT Standard zweiseitig	50%

Falls Glasfläche über 3,3m² oder Verhältnis H/B > 1/6 muss ein 6/16/6 Glas verwendet werden
 Rollläden sollte ab 2400mm geteilt werden oder 45mm Panzer verwendet werden

HST - Hebe-Schiebetür



HST Schema A

HST Aluplast 85mm, 4/18/4/18/4 Ug 0,5 W/m².K, Griff innen, Ausführung Standard mit Aluschwelle

h\b	1600	1700	1800	1900	2000	2100	2200	2300	2400	2500	2600	2700	2800	2900	3000	3100	3200	3300
1800	2243	2243	2243	2255	2327	2399	2472	2545	2619	2694	2769	2844	2921	2997	3074	3158	3237	3316
1900	2243	2243	2252	2324	2398	2472	2546	2621	2697	2773	2850	2927	3005	3083	3162	3247	3327	3408
2000	2243	2252	2328	2402	2477	2553	2629	2705	2783	2861	2939	3017	3097	3177	3258	3345	3427	3509
2100	2243	2319	2396	2472	2549	2626	2704	2782	2861	2941	3021	3101	3182	3263	3346	3435	3518	3601
2200	2309	2387	2466	2544	2622	2701	2780	2860	2940	3022	3103	3185	3268	3351	3434	3525	3610	3695
2300	2386	2466	2546	2626	2706	2786	2867	2949	3031	3114	3197	3280	3365	3450	3535	3627	3714	3801
2400	2453	2535	2617	2698	2780	2861	2944	3027	3111	3195	3280	3365	3451	3538	3625	3719	3807	3895
2500	2521	2604	2688	2770	2854	2937	3022	3106	3192	3278	3364	3451	3538	3626	3715	3811	3900	3991
2600	2604	2689	2774	2858	2943	3028	3114	3200	3288	3375	3463	3552	3641	3731	3821	3918	4010	4102

h\b	3400	3500	3600	3700	3800	3900	4000
1800	3395	3475	3556	3636	3718	3800	3883
1900	3488	3570	3652	3735	3818	3902	3986
2000	3591	3674	3758	3842	3927	4012	4098
2100	3685	3770	3856	3942	4028	4115	4202
2200	3781	3867	3954	4042	4130	4218	4307
2300	3888	3976	4065	4154	4244	4334	4425
2400	3984	4074	4165	4255	4347	4438	4531
2500	4081	4172	4265	4357	4450	4543	4637
2600	4194	4287	4381	4475	4569	4664	4760

Generelle Optionen und Aufpreise	Aufpreis	Einh.
Verbreiterung 15mm [180209] x2*	20 €	lm
Verbreiterung 35mm [180201] x2*	30 €	lm
Verbreiterung 60mm [180203] x2*	38 €	lm
Verbreiterung 100mm [180204] x2*	59 €	lm
Montage Verbreiterungx2*	10 €	Stck
Griffmuschel außen	13 €	Stck
PZ und Doppelgriff innen/außen	200 €	Stck
PZ und Griff innen	185 €	Stck
RC - Beschlag	83 €	Stck
Bodengleiche Schwelle [277106x2 +277107]	120 €	lm

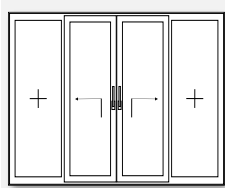
Verbreiterungen werden doppelt gerechnet (breite Rahmen)

Scheiben Aufpreise (Auswahl)	Aufpreis	Einh.
4/16/4 Ug: 1,1W/m².K 31dB	-	25 € m²
4/18/4Mat/18/4 Ug: 0,5W/m².K 31dB	48 €	m²
6/14/6/14/6 Ug: 0,6W/m².K 34dB	39 €	m²
44.2/14/4/14/4 Ug:0,6W/m².K 37dB	93 €	m²
44.2/12/6/12/44.2 Ug: 0,7W/m².K 37dB	191 €	m²
33.1/14/4/14/4 Ug: 0,6W/m².K 37dB	61 €	m²
44.4/14/4/14/4 Ug: 0,6W/m².K 38dB	119 €	m²

Ausführungen	Aufpreis
HST Standard mit Aluschwelle Uf1,5	inkl.
HST Standard mit Premium GFK Schwelle Uf1,35	12%
HST Premium thermisch verstärkt mit Premium GFK Schwelle Uf1,2	30%

Farbzuschläge HST	Aufpreis
HST Weiß	inkl.
HST Foliert Standard einseitig	15%
HST Foliert Standard zweiseitig	33%
HST NICHT Standard einseitig	20%
HST NICHT Standard zweiseitig	38%

HST - Hebe-Schiebetür Schema C



HST Schema C - Ausführung Standard mit Aluminium Schwelle
HST Aluplast 85mm - 4/18/4/18/4 Ug 0,5 W/m².K - 2 Griffe innen

h\b	4000	4100	4200	4300	4400	4500	4600	4700	4800	4900	5000	5100	5200	5300	5400	5500	5600
1800	6334	6431	6530	6629	6728	6828	6929	7030	7131	7234	7336	7440	7543	7648	7752	7858	7964
1900	6486	6586	6686	6787	6888	6990	7092	7195	7299	7403	7507	7612	7718	7824	7930	8038	8146
2000	6675	6776	6879	6981	7084	7188	7293	7398	7503	7609	7715	7823	7930	8039	8147	8257	8366
2100	6829	6932	7036	7141	7246	7352	7458	7565	7672	7780	7888	7997	8106	8216	8326	8438	8550
2200	6985	7090	7196	7302	7409	7517	7625	7733	7842	7952	8062	8173	8284	8396	8508	8621	8735
2300	7189	7297	7405	7513	7622	7731	7841	7952	8063	8175	8287	8400	8514	8627	8741	8857	8972
2400	7347	7456	7566	7676	7787	7898	8010	8123	8235	8349	8463	8578	8693	8808	8924	9042	9159
2500	7505	7616	7728	7840	7953	8066	8179	8294	8409	8524	8640	8757	8873	8991	9109	9228	9347
2600	7730	7843	7957	8071	8186	8301	8417	8534	8651	8768	8886	9005	9124	9244	9364	9485	9606

h\b	5700	5800	5900	6000
1800	8071	8178	8315	8424
1900	8254	8363	8502	8613
2000	8477	8588	8729	8841
2100	8662	8775	8918	9032
2200	8849	8963	9109	9225
2300	9088	9205	9353	9471
2400	9277	9395	9545	9665
2500	9466	9587	9738	9860
2600	9728	9850	10004	10128

Generelle Optionen und Aufpreise	Aufpreis	Einh.
Verbreiterung 15mm [180209] x2*	20 €	lm
Verbreiterung 35mm [180201] x2*	30 €	lm
Verbreiterung 60mm [180203] x2*	38 €	lm
Verbreiterung 100mm [180204] x2*	59 €	lm
Montage Verbreiterungx2*	10 €	Stck
Griffmuschel außen	13 €	Stck
PZ und Doppelgriff innen/außen	200 €	Stck
PZ und Griff innen	185 €	Stck
RC - Beschlag	83 €	Stck
Bodengleiche Schwelle [277106x2 +277107]	120 €	lm

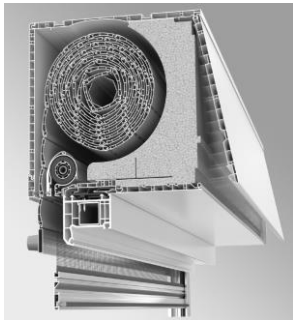
Verbreiterungen werden doppelt gerechnet (breite Rahmen)

Scheiben Aufpreise (Auswahl)	Aufpreis	Einh.
4/16/4 Ug: 1,1W/m².K 31dB	-	25 € m²
4/18/4Mat/18/4 Ug: 0,5W/m².K 31dB	48 €	m²
6/14/6/14/6 Ug: 0,6W/m².K 34dB	39 €	m²
44.2/14/4/14/4 Ug:0,6W/m².K 37dB	93 €	m²
44.2/12/6/12/44.2 Ug: 0,7W/m².K 37dB	191 €	m²
33.1/14/4/14/4 Ug: 0,6W/m².K 37dB	61 €	m²
44.4/14/4/14/4 Ug: 0,6W/m².K 38dB	119 €	m²

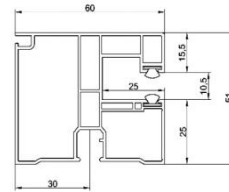
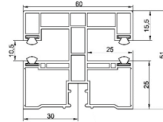
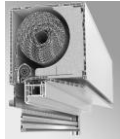
Ausführungen	Aufpreis
HST Standard mit Aluschwelle Uf1,5	inkl.
HST Standard mit Premium GFK Schwelle Uf1,35	12%
HST Premium Thermisch verstärkt mit Premium GFK Schwelle Uf1,2	30%

Farbzuschläge HST	Aufpreis
HST Weiß	inkl.
HST Foliert Standard einseitig	15%
HST Foliert Standard zweiseitig	33%
HST Foliert Sonder einseitig	20%
HST Foliert Sonder zweiseitig	38%

Informationen RNK/E - Aufsatzkasten

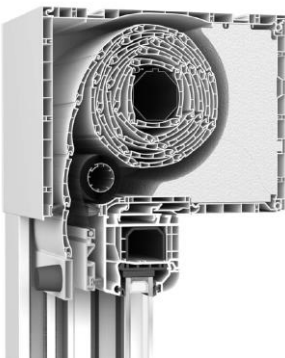


Ausführung	Höhe [mm]	Breite [mm]	Usb [W/m².K]	Maximale Höhe inkl. Kasten	
				Panzer ALU 39 max 6m²	Panzer ALU 45 max 6,5m²
RNK/E 175	175	220	0,83	1850mm	1600mm
RNK/E 200	200	220	0,85	2800mm	2250mm
RNK/E 240	240	255	0,74	3900mm	3400mm

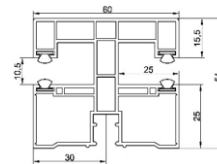
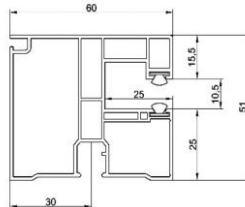


Option : Revisionsklappe unten

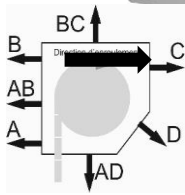
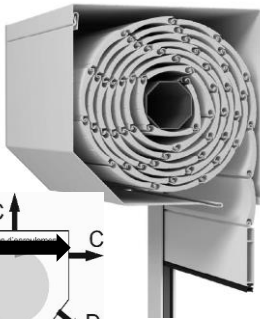
Informationen RNK/XT - Aufsatzkasten



Ausführung	Höhe [mm]	Breite [mm]	Usb [W/m².K]	Maximale Höhe inkl. Kasten	
				Panzer ALU 39 max 6m²	Panzer ALU 45 max 6,5m²
RNK/XT 165	165mm	220mm	0,81	1690mm	1440mm
RNK/XT 185	185mm	220mm	0,85	2470mm	2300mm
RNK/XT 220	220mm	255mm	0,84	2500mm	3200mm

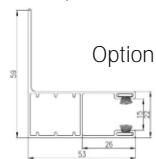
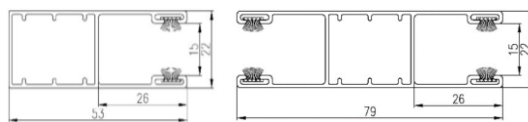


Informationen RAS Vorbaurollladen



Kabelausgänge

Ausführung	[mm]	Breite [mm]	Usb [W/m².K]	Maximale Höhe inkl. Kasten	
				max 6m²	Panzer ALU 45 max 6,5m²
RAS 125	125	125	N/A	1280mm	-
RAS 137	137	137	N/A	1600mm	1150mm
RAS 150	150	150	N/A	1990mm	1250mm
RAS 165	165	165	N/A	2470mm	1660mm
RAS 180	180	180	N/A	3020mm	2210mm
RAS 205	205	205	N/A	4300mm	3480mm

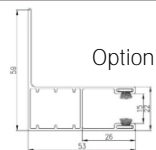
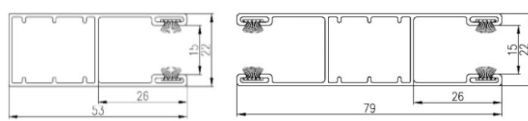


Option

Informationen RAK/E Unterputz-Rollladen



Ausführung	[mm]	Breite [mm]	Usb [W/m².K]	Maximale Höhe inkl. Kasten	
				max 6m²	Panzer ALU 45 max 6,5m²
RAK 137	137	137	N/A	1600mm	1150mm
RAK 165	165	165	N/A	2470mm	1660mm
RAK 180	180	180	N/A	3020mm	2210mm
RAS 205	205	205	N/A	4300mm	3480mm



Option

Information Panzergewichte etc.

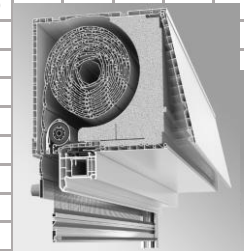
Ausführung	[mm]	Breite [mm]	[kg/m²]	Max. Abmass in [m²]
ALU 39	39	9	2,8	6
ALU 45	45	9	2,9	6,5

RNK/E - Aufbaukastensystem



RNK/E Aufsatzkastensystem in [€], Ausstattung mit Gurt, Panzer Aluminium 39mm weiß, Kastenfarbe weiß, Revisionsklappe vorne

h\b	600	700	800	900	1000	1100	1200	1300	1400	1500	1600	1700	1800	1900	2000	2100	2200	2300	2400	2500	2600	2700	2800	2900	3000
500	86	86	86	86	86	86	86	86	86	86	86	86	86	86	86	91	95	99	104	108	112	116	121	125	129
600	86	86	86	86	86	86	86	86	86	86	86	88	93	98	104	109	114	119	124	129	135	140	145	150	155
700	86	86	86	86	86	86	86	86	86	91	97	103	109	115	121	127	133	139	145	151	157	163	169	175	181
800	86	86	86	86	86	86	86	90	97	104	110	117	124	131	138	145	152	159	166	173	179	186	193	200	207
900	86	86	86	86	86	86	93	101	109	116	124	132	140	148	155	163	171	179	186	194	202	210	217	225	233
1000	86	86	86	86	86	95	104	112	121	129	138	147	155	164	173	181	190	198	207	216	224	233	242	250	259
1100	86	86	86	86	95	104	114	123	133	142	152	161	171	180	190	199	209	218	228	237	247	256	266	275	285
1200	86	86	86	93	104	114	124	135	145	155	166	176	186	197	207	217	228	238	248	259	269	279	290	300	311
1300	86	86	90	101	112	123	135	146	157	168	179	191	202	213	224	235	247	258	269	280	292	303	314	325	336
1400	86	86	97	109	121	133	145	157	169	181	193	205	217	229	242	254	266	278	290	302	314	326	338	350	362
1500	86	91	104	116	129	142	155	168	181	194	207	220	233	246	259	272	285	298	311	323	336	349	362	375	388
1600	86	97	110	124	138	152	166	179	193	207	221	235	248	262	276	290	304	317	331	345	359	373	386	400	414
1700	88	103	117	132	147	161	176	191	205	220	235	249	264	279	293	308	323	337	352	367	381	396	411	425	440
1800	93	109	124	140	155	171	186	202	217	233	248	264	279	295	311	326	342	357	373	388	404	419	435	450	466
1900	98	115	131	148	164	180	197	213	229	246	262	279	295	311	328	344	361	377	393	410	426	443	459	475	492
2000	104	121	138	155	173	190	207	224	242	259	276	293	311	328	345	362	380	397	414	431	449	466	483	500	518
2100	109	127	145	163	181	199	217	235	254	272	290	308	326	344	362	380	399	417	435	453	471	489	507	525	543
2200	114	133	152	171	190	209	228	247	266	285	304	323	342	361	380	399	418	436	455	474	493	512	531	550	
2300	119	139	159	179	198	218	238	258	278	298	317	337	357	377	397	417	436	456	476	496	516	536			
2400	124	145	166	186	207	228	248	269	290	311	331	352	373	393	414	435	455	476	497	518	538				
2500	129	151	173	194	216	237	259	280	302	323	345	367	388	410	431	453	474	496	518	539					
2600	135	157	179	202	224	247	269	292	314	336	359	381	404	426	449	471	493	516	538						
2700	140	163	186	210	233	256	279	303	326	349	373	396	419	443	466	489	512	536							
2800	145	169	193	217	242	266	290	314	338	362	386	411	435	459	483	507	531								
2900	150	175	200	225	250	275	300	325	350	375	400	425	450	475	500	525	550								
3000	155	181	207	233	259	285	311	336	362	388	414	440	466	492	518	543									
3100	160	187	214	241	267	294	321	348	374	401	428	455	481	508	535										
3200	166	193	221	248	276	304	331	359	386	414	442	469	497	524	552										
3300	171	199	228	256	285	313	342	370	399	427	455	484	512	541											
3400	176	205	235	264	293	323	352	381	411	440	469	499	528												
3500	181	211	242	272	302	332	362	392	423	453	483	513	543												



Ab 2400mm breite Teilung oder 45mm Panzer

Farbzuschläge Dekor Standard und Dekor Non Standard

Kasten außen	weiß	weiß	Dekor S	Dekor S	weiß	Dekor NS	Dekor NS
Kasten innen	weiß	weiß	weiß	Dekor S	weiß	weiß	Dekor NS
Führungsschienen	weiß	Dekor S	Dekor S	Dekor S	Dekor NS	Dekor NS	Dekor NS
Panzer 39mm							
Alu 39 Standard	0%	10%	20%	30%	20%	30%	40%
Alu 39 Non Standard	-	20%	30%	40%	30%	40%	50%
Alu 39 Extra	-	65%	75%	85%	75%	85%	95%
Panzer 45mm							
Alu 45 Standard	5%	15%	25%	35%	25%	35%	45%
Alu 45 Non Standard	-	30%	40%	50%	40%	50%	60%

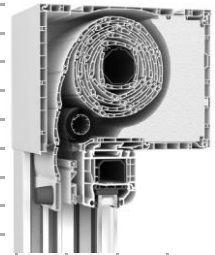
Montage des Aufbaukastens bei Elwiz 40 € / Stck

RNK/XT - Aufbaukastensystem



RNK/XT Aufsatzkastensystem in [€], Ausstattung mit Gurt, Panzer Aluminium 39mm weiß, Kastenfarbe weiß

h\b	600	700	800	900	1000	1100	1200	1300	1400	1500	1600	1700	1800	1900	2000	2100	2200	2300	2400	2500	2600	2700	2800	2900	3000
500	82	82	82	82	82	82	82	82	82	82	82	82	82	82	82	86	90	94	98	102	106	110	114	118	123
600	82	82	82	82	82	82	82	82	82	82	82	83	88	93	98	103	108	113	118	123	127	132	137	142	147
700	82	82	82	82	82	82	82	82	82	86	92	97	103	109	114	120	126	132	137	143	149	154	160	166	172
800	82	82	82	82	82	82	82	85	92	98	105	111	118	124	131	137	144	150	157	163	170	177	183	190	196
900	82	82	82	82	82	82	88	96	103	110	118	125	132	140	147	154	162	169	177	184	191	199	206	213	221
1000	82	82	82	82	82	90	98	106	114	123	131	139	147	155	163	172	180	188	196	204	212	221	229	237	245
1100	82	82	82	88	90	99	108	117	126	135	144	153	162	171	180	189	198	207	216	225	234	243	252	261	270
1200	82	82	82	88	98	108	118	127	137	147	157	167	177	186	196	206	216	226	235	245	255	265	275	284	294
1300	82	82	85	96	106	117	127	138	149	159	170	181	191	202	212	223	234	244	255	266	276	287	297	308	319
1400	82	82	92	103	114	126	137	149	160	172	183	194	206	217	229	240	252	263	275	286	297	309	320	332	343
1500	82	86	98	110	123	135	147	159	172	184	196	208	221	233	245	257	270	282	294	306	319	331	343	355	368
1600	82	92	105	118	131	144	157	170	183	196	209	222	235	248	261	275	288	301	314	327	340	353	366	379	392
1700	83	97	111	125	139	153	167	181	194	208	222	236	250	264	278	292	306	320	333	347	361	375	389	403	417
1800	88	103	118	132	147	162	177	191	206	221	235	250	265	279	294	309	324	338	353	368	382	397	412	427	441
1900	93	109	124	140	155	171	186	202	217	233	248	264	279	295	311	326	342	357	373	388	404	419	435	450	466
2000	98	114	131	147	163	180	196	212	229	245	261	278	294	311	327	343	360	376	392	409	425	441	458	474	490
2100	103	120	137	154	172	189	206	223	240	257	275	292	309	326	343	360	378	395	412	429	446	463	480	498	515
2200	108	126	144	162	180	198	216	234	252	270	288	306	324	342	360	378	396	413	431	449	467	485	503	521	
2300	113	132	150	169	188	207	226	244	263	282	301	320	338	357	376	395	413	432	451	470	489	507			
2400	118	137	157	177	196	216	235	255	275	294	314	333	353	373	392	412	431	451	471	490	510				
2500	123	143	163	184	204	225	245	266	286	306	327	347	368	388	409	429	449	470	490	511					
2600	127	149	170	191	212	234	255	276	297	319	340	361	382	404	425	446	467	489	510						
2700	132	154	177	199	221	243	265	287	309	331	353	375	397	419	441	463	485	507							
2800	137	160	183	206	229	252	275	297	320	343	366	389	412	435	458	480	503								
2900	142	166	190	213	237	261	284	308	332	355	379	403	427	450	474	498	521								
3000	147	172	196	221	245	270	294	319	343	368	392	417	441	466	490	515									
3100	152	177	203	228	253	279	304	329	355	380	405	431	456	481	507										
3200	157	183	209	235	261	288	314	340	366	392	418	445	471	497	523										
3300	162	189	216	243	270	297	324	351	378	405	431	458	485	512											
3400	167	194	222	250	278	306	333	361	389	417	445	472	500												
3500	172	200	229	257	286	315	343	372	400	429	458	486	515												



Ab Breite 2400mm Teilung oder 45mm Panzer

Farbzuschläge Dekor Standard und Dekor NICHT Standard

Kastenfarbe außen	weiß	weiß	Dekor S	Dekor S	weiß	Dekor NS	Dekor NS
Kastenfarbe innen	weiß	weiß	weiß	Dekor S	weiß	weiß	Dekor NS
Führungsschienen	weiß	Dekor S	Dekos S	Dekor S	Dekor NS	Dekor NS	Dekor NS
Panzer 39mm							
Alu 39 Standard	0%	10%	20%	30%	20%	30%	40%
Alu 39 Non Standard	-	20%	30%	40%	30%	40%	50%
Alu 39 Extra Color	-	65%	75%	85%	75%	85%	95%
Panzer 45mm							
Alu 45 Standard	5%	15%	25%	35%	25%	35%	45%
Alu 45 Non Standard	-	30%	40%	50%	40%	50%	60%

Montage des Aufbaukastens bei Elwiz

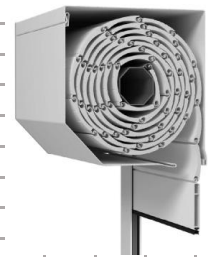
40 € / Stck

RAS -Vorbaukastensystem



RAS Rollladen - Vorbaukastensystem in [€], Ausstattung mit Gurt, Panzer Aluminium 39mm Weiss, Kastenfarbe Weiss

h\l	600	700	800	900	1000	1100	1200	1300	1400	1500	1600	1700	1800	1900	2000	2100	2200	2300	2400	2500	2600	2700	2800	2900	3000
500	83	83	83	83	83	83	83	83	83	83	83	83	83	83	83	87	91	95	99	103	107	111	116	120	124
600	83	83	83	83	83	83	83	83	83	83	83	84	89	94	99	104	109	114	119	124	129	134	139	144	149
700	83	83	83	83	83	83	83	83	83	87	92	98	104	110	116	121	127	133	139	144	150	156	162	168	173
800	83	83	83	83	83	83	83	86	92	99	106	112	119	125	132	139	145	152	158	165	172	178	185	191	198
900	83	83	83	83	83	83	89	97	104	111	119	126	134	141	149	156	163	171	178	186	193	201	208	215	223
1000	83	83	83	83	83	91	99	107	116	124	132	140	149	157	165	173	182	190	198	206	215	223	231	239	248
1100	83	83	83	83	91	100	109	118	127	136	145	154	163	172	182	191	200	209	218	227	236	245	254	263	272
1200	83	83	83	89	99	109	119	129	139	149	158	168	178	188	198	208	218	228	238	248	257	267	277	287	297
1300	83	83	86	97	107	118	129	139	150	161	172	182	193	204	215	225	236	247	257	268	279	290	300	311	322
1400	83	83	92	104	116	127	139	150	162	173	185	196	208	219	231	243	254	266	277	289	300	312	323	335	347
1500	83	87	99	111	124	136	149	161	173	186	198	210	223	235	248	260	272	285	297	309	322	334	347	359	371
1600	83	92	106	119	132	145	158	172	185	198	211	224	238	251	264	277	290	304	317	330	343	356	370	383	396
1700	84	98	112	126	140	154	168	182	196	210	224	238	252	267	281	295	309	323	337	351	365	379	393	407	421
1800	89	104	119	134	149	163	178	193	208	223	238	252	267	282	297	312	327	342	356	371	386	401	416	431	446
1900	94	110	125	141	157	172	188	204	219	235	251	267	282	298	314	329	345	361	376	392	408	423	439	455	470
2000	99	116	132	149	165	182	198	215	231	248	264	281	297	314	330	347	363	380	396	413	429	446	462	479	495
2100	104	121	139	156	173	191	208	225	243	260	277	295	312	329	347	364	381	399	416	433	451	468	485	503	520
2200	109	127	145	163	182	200	218	236	254	272	290	309	327	345	363	381	399	418	436	454	472	490	508	526	
2300	114	133	152	171	190	209	228	247	266	285	304	323	342	361	380	399	418	437	455	474	493	512			
2400	119	139	158	178	198	218	238	257	277	297	317	337	356	376	396	416	436	455	475	495	515				
2500	124	144	165	186	206	227	248	268	289	309	330	351	371	392	413	433	454	474	495	516					
2600	129	150	172	193	215	236	257	279	300	322	343	365	386	408	429	451	472	493	515						
2700	134	156	178	201	223	245	267	290	312	334	356	379	401	423	446	468	490	512							
2800	139	162	185	208	231	254	277	300	323	347	370	393	416	439	462	485	508								
2900	144	168	191	215	239	263	287	311	335	359	383	407	431	455	479	503	526								
3000	149	173	198	223	248	272	297	322	347	371	396	421	446	470	495	520									
3100	153	179	205	230	256	281	307	333	358	384	409	435	460	486	512										
3200	158	185	211	238	264	290	317	343	370	396	422	449	475	502	528										
3300	163	191	218	245	272	300	327	354	381	408	436	463	490	517											
3400	168	196	224	252	281	309	337	365	393	421	449	477	505												
3500	173	202	231	260	289	318	347	375	404	433	462	491	520												



Ab Breite 2400mm ist Teilung oder 45mm Panzer erforderlich

Farbzuschläge Dekor Standard und Dekor NICHT Standard		
Kasten-Farbe	Weiss (01), Creme (02), Braun (03), Noir (04), Argent (31), Grau (32)	RAL Farbe, Goldeiche Dekor (23), Mooreiche (27), Mahagoni (05)
Panzer 39mm		
Alu 39 Standard	0%	20%
Alu 39 Non Standard	10%	30%
Alu 39 EXTRA	65%	75%
Panzer 45mm		
Alu 45 Standard	10%	30%
Alu 45 Non Standard	20%	40%

RAK/E - Unterputzkasten-System

RAS Rollladen - Vorbaukastensystem in [€], Ausstattung mit Gurt, Panzer Aluminium 39mm Weiss, Kastenfarbe Weiss

h/b	600	700	800	900	1000	1100	1200	1300	1400	1500	1600	1700	1800	1900	2000	2100	2200	2300	2400	2500	2600	2700	2800	2900	3000
500	98	98	98	98	98	98	98	98	98	98	98	98	98	98	98	103	107	112	117	122	127	132	137	142	147
600	98	98	98	98	98	98	98	98	98	98	98	100	106	111	117	123	129	135	141	147	152	158	164	170	176
700	98	98	98	98	98	98	98	98	98	103	109	116	123	130	137	144	150	157	164	171	178	185	192	198	205
800	98	98	98	98	98	98	98	102	109	117	125	133	141	149	156	164	172	180	188	195	203	211	219	227	235
900	98	98	98	98	98	98	106	114	123	132	141	150	158	167	176	185	193	202	211	220	229	237	246	255	264
1000	98	98	98	98	98	107	117	127	137	147	156	166	176	186	195	205	215	225	235	244	254	264	274	283	293
1100	98	98	98	98	107	118	129	140	150	161	172	183	193	204	215	226	236	247	258	269	279	290	301	312	322
1200	98	98	98	106	117	129	141	152	164	176	188	199	211	223	235	246	258	270	281	293	305	317	328	340	352
1300	98	98	102	114	127	140	152	165	178	191	203	216	229	241	254	267	279	292	305	318	330	343	356	368	381
1400	98	98	109	123	137	150	164	178	192	205	219	233	246	260	274	287	301	315	328	342	356	369	383	397	410
1500	98	103	117	132	147	161	176	191	205	220	235	249	264	279	293	308	322	337	352	366	381	396	410	425	440
1600	98	109	125	141	156	172	188	203	219	235	250	266	281	297	313	328	344	360	375	391	407	422	438	453	469
1700	100	116	133	150	166	183	199	216	233	249	266	282	299	316	332	349	365	382	399	415	432	449	465	482	498
1800	106	123	141	158	176	193	211	229	246	264	281	299	317	334	352	369	387	405	422	440	457	475	493	510	528
1900	111	130	149	167	186	204	223	241	260	279	297	316	334	353	371	390	408	427	446	464	483	501	520	538	557
2000	117	137	156	176	195	215	235	254	274	293	313	332	352	371	391	410	430	450	469	489	508	528	547	567	586
2100	123	144	164	185	205	226	246	267	287	308	328	349	369	390	410	431	451	472	493	513	534	554	575	595	616
2200	129	150	172	193	215	236	258	279	301	322	344	365	387	408	430	451	473	494	516	537	559	580	602	623	
2300	135	157	180	202	225	247	270	292	315	337	360	382	405	427	450	472	494	517	539	562	584	607			
2400	141	164	188	211	235	258	281	305	328	352	375	399	422	446	469	493	516	539	563	586	610				
2500	147	171	195	220	244	269	293	318	342	366	391	415	440	464	489	513	537	562	586	611					
2600	152	178	203	229	254	279	305	330	356	381	407	432	457	483	508	534	559	584	610						
2700	158	185	211	237	264	290	317	343	369	396	422	449	475	501	528	554	580	607							
2800	164	192	219	246	274	301	328	356	383	410	438	465	493	520	547	575	602								
2900	170	198	227	255	283	312	340	368	397	425	453	482	510	538	567	595	623								
3000	176	205	235	264	293	322	352	381	410	440	469	498	528	557	586	616									
3100	182	212	242	273	303	333	364	394	424	454	485	515	545	576	606										
3200	188	219	250	281	313	344	375	407	438	469	500	532	563	594	625										
3300	193	226	258	290	322	355	387	419	451	484	516	548	580	613											
3400	199	233	266	299	332	365	399	432	465	498	532	565	598												
3500	205	239	274	308	342	376	410	445	479	513	547	581	616												



Ab Breite 2400mm ist Teilung oder 45mm Panzer erforderlich

Farbzuschläge Dekor Standard und Dekor NICHT Standard

Kasten-Farbe	Weiss (01), Braun (03), Schwarzbraun (04), Grau (32), Anthrazit (43)	RAL Farbe, Goldeiche Dekor (23), Mooreiche (27), Winchester (95)
Panzer 39mm		
Alu 39 Standard Farbe	0%	20%
Alu 39 NICHT Standard	10%	30%
Alu 39 EXTRA Color	65%	75%
Panzer 45mm		
Alu 45 Standard Farbe	10%	30%
Alu 45 NICHT Standard	20%	40%

Rollladen Zuschläge & Optionen

Generelle Optionen für RNK/E, und RNK/XT Aufbaukastensysteme	Preis RNK/E	Preis RNK/XT	Einheit
Verlängerung des Kastens auf einer Seite über den Fensterrahmen hinaus (min 15mm, max 150mm) und Gurt auf Stirnseite	24 €	17 €	pro Seite
<i>Zusätzliche Wärmedämmung mit Lärmdämmung</i>			
RNK/E 175mm	105 €	-	lm
RNK/E 200mm	119 €	-	lm
RNK/E 240mm	162 €	-	lm
<i>ALU Stirnseite außen des Kastens in RAL</i>			
RNK/XT 165mm	-	33 €	lm
RNK/XT 185mm	-	37 €	lm
RNK/XT 220mm	-	44 €	lm
RNK/E 175mm	49 €	-	lm
RNK/E 200mm	55 €	-	lm
RNK/E 240mm	64 €	-	lm
Leerer Kasten mit Führungsschienen, ohne Ausstattung, Isolierung oder Panzer	-42	-42	%
Leerer Kasten mit Führungsschienen, Ausstattung, Isolierung, ohne Panzer	-22	-22	%
<i>Unterputzleisten</i>			
Aluminiumleiste 25mm	9 €	9 €	lm
Aluminiumleiste 50mm	10 €	10 €	lm
Aluminiumleiste 30x20mm	8 €	8 €	lm
Innere Unterputz - PVC Leiste 100mm oder Aluminiumleiste 20x30mm	8 €	8 €	lm
<i>Änderung Führungsschienen PVC zu Aluminium in RAL Farbe</i>			
Ohne Insektengitterführung	35 €	35 €	höhe incl. Kasten
Mit Insektengitterführung	35 €	35 €	
<i>Insektengitter</i>			
Insektengitter mit horizontaler Wellenachse	105 €	73 €	m ²
Insektengitter mit vertikaler Wellenachse	auf Anfrage		
Abdichtbürste am Eintritt des Panzers in den Kasten innen / außen	1 €	1 €	lm
<i>Teilung des Panzers</i>			
unabhängige Teilung des Panzers [PN]	35 €	23 €	Satz
unabhängige Teilung des Panzers mit Vorbereitung für statische Kopplung 120218, 140218, 180218 (Preis ohne Kopplung) [PNL]	77 €	59 €	Satz
abhängige Teilung des Panzers [PZ]	35 €	30 €	lm
Kappe Führungsschienen unten [ZPO]	3 €	3 €	lm
Außere Blendleiste mit Bürste (je 1 lfdm Breite des Rolladens)	4 €	-	lm
Revisionsdeckel von Außen (je 1m ² Fläche des Rolladens)	35 €	-	lm
Generelle Optionen für RAS Vorbaukastensystem und RAK/E Unterputz-System			
Kastengröße 125mm [S125]		15	%
Kastengröße 137-180mm		0	%
Kastengröße 205mm [S205]		5	%
Gerolltes Insektengitter, integriert in den Rolladenkasten [SP]		106 €	m ²
<i>Führungsschienen</i>			
Gerade Führungsschiene (in Dekor Goldeiche (23), Nußbaum (27), Mahagoni (05) [PPD])		6 €	lm
Winkelführungsschiene (Preis lfdm Höhe Rolladen) [PK]		10 €	lm
Verstärkte gerade Führungsschiene (Preis je lfdm Höhe Rolladen) [PPW]		42 €	lm
<i>Teilung Rollladen</i>			
Unabhängige Teilung des Panzers [PN]		30 €	Stck
Abhängige Teilung des Panzers [Z]		56 €	Stck
Führungsschienen Deckel unten [ZPO]		1 €	Stck
<i>Abstandshalter Führungsschienen</i>			
20mm für Standardführung 22x53mm (Preis je lfdm Höhe Rolladen) [DP20]		14 €	lm
20mm für Standardführung 22x53mm in DEKOR [DP20D]		21 €	lm

Manuelle Antriebe : Änderung der Antriebsart vom Standard Gurtwickler in einen anderen Manuellen Antrieb		Preis	Einheit
<i>Gurt und Getriebe</i>			
Standard-Gurtwickler		- €	Stck
Gurtwickler 14mm für Rollläden >2,5m bis 11kg [ZP9]		19 €	Stck
Unterputz- Gurtwickler 14mm bis 11kg [ZPP]		10 €	Stck
Halb eingelassener Gurtwickler 14mm bis 11kg [ZPW]		10 €	Stck
Gurtwickler 13mm oder Seil mit Kurbelgetriebe bis 20kg [ZPK/ZPL]		31 €	Stck
Getriebe mit eingesetzter Kurbel bis 16kg [PKO]		78 €	Stck
Federantrieb für Welle bis 24kg [NS24]		38 €	Stck
Abschlussleiste in Dekor Goldeiche, Nußbaum, Mahagoni, Eiche Dunkel oder RAL (1fm/ breite Rolladen)		5 €	lm
<i>Sicherung vor Anheben des Panzers</i>			
Handverriegelung in der Abschlussleiste [RR]		2 €	Paar
Basküleverschluss in der Abschlussleiste [ZBA]		42 €	Stck
Sicherungshaken für Elektroantriebe (min. 2 Stck alle 800mm) [WZ]		9 €	Stck
Suprema - Putzhalter [SUP]		9 €	lm
Motorantriebe		Standard	Somfy
<i>Kabelgestützt</i>			
Elektrisch kabelgestützt bis 20kg (ab 700mm)	59 €	165 €	Stck
Elektrisch kabelgestützt 9kg kurz (ab 500mm)	87 €	196 €	Stck
Elektrisch kabelgestützt bis 19kg mit Überlastschalter	-	210 €	Stck
Elektrisch kabelgestützt bis 30kg	116 €	208 €	Stck
Elektrisch kabelgestützt bis 36kg mit Notöffnungskurbel 1,5m (ab 700mm)	-	385 €	Stck
<i>Radio RTS</i>			
Radio RTS bis 20kg (ab 700mm)	-	260 €	Stck
Radio RTS kurz bis 9kg (ab 500mm)	-	296 €	Stck
Radio RTS bis 20kg mit Überlastschalter	-	295 €	Stck
<i>Radio IO</i>			
Radio IO bis 18kg mit Überlastschalter (ab 800mm)	-	314 €	Stck
Radio IO kurz bis 10kg mit Überlastschalter (ab 550mm)	-	350 €	Stck
Radio IO bis 28kg mit Überlastschalter (ab 850mm)	-	350 €	Stck
Steuerungen für Motorantriebe		Standard	Somfy
<i>Kabelgestützte Schalter</i>			
Unterputzschalter Standard [PKW]	16 €	17 €	Stck
Überputzschalter	-	12 €	Stck
Schlüßelschalter [PKL]	57 €	-	Stck
Steuerzentrale mit Uhr [ST CZ]	137 €	-	Stck
<i>Radio RTS Steuerungen</i>			
RTS Smoove Origin	-	52 €	Stck
RTS Telis 1 Kanal Fernbedienung	-	45 €	Stck
RTS Telis 4 Kanal Fernbedienung	-	83 €	Stck
RTS Telis 16 Kanal Fernbedienung	-	217 €	Stck
Radio Standard Wandbedienung	35 €	-	Stck
Radio Standard 1 Kanal Fernbedienung Mini	21 €	-	Stck
Radio Standard 5 Kanal Fernbedienung	35 €	-	Stck
Radio Standard mit Timer und LCD Schirm 15Kanal Fernbedienung	113 €	-	Stck
<i>IO Steuerungen</i>			
IO Smoove	-	69 €	Stck
IO Siteo1 Einkanal Fernbedienung	-	87 €	Stck
IO Composio 40 Kanal Fernbedienung	-	385 €	Stck
IO Impresario Chronis 40C - Szenario Manager mit Zeitautomatik	-	489 €	Stck
IO Box Tahoma	-	978 €	Stck



Smoove IO



Siteo1 IO



Composio IO



Impresario Chronis 40C



Box Tahoma

Aluplast Profil Farbcode		Alu Panzer 39 [mm]	Alu Panzer 45 [mm]	Rollladen Kasten- farben
Weiß RAL9016 Dicht. Grau Grundk. Weiss		Standard [01]	Standard [01]	Weiß



ENERGIO







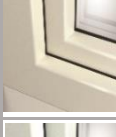

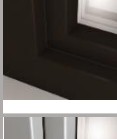

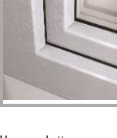

Fenster & Türen PVC

Farben und Farbharmonie

Aluplast Profil Farbcode		Alu Panzer 39 [mm]	Alu Panzer 45 [mm]	Rollladen Kasten- farben
-----------------------------	--	--------------------------	--------------------------	--------------------------------

Aluplast Profil Farbcode		Alu Panzer 39 [mm]	Alu Panzer 45 [mm]	Rollladen Kasten- farben
-----------------------------	--	--------------------------	--------------------------	--------------------------------

STANDARD	Folierung Standard - Panzer verfügbar in 39 & 45mm					Folierung Standard - Panzer verfügbar in 39 & 45mm				
	AP23 Goldeiche Dekor Dicht. Schwarz Grundk. Braun		Sonder [23]	Sonder [23]	Dekor S [AP23]	AP60 Anthrazit RAL7016 Mat. Dicht. Schwarz Grundk. Anthrazit		Standard [43]	Standard [43]	Dekor S [60]
	AP27 Nußbaum Dekor Dicht. Schwarz Gundk. Braun		Sonder [27]	Sonder [27]	Dekor S [27]	AP40 Anthrazit RAL7016 Struktur Dicht. Schwarz Grundk. Anthrazit		Standard [43]	Standard [43]	Dekor S [40]

NON STANDARD / SONDER	Folierung NICHT Standard - Panzer verfügbar in 39 & 45mm					Folierung NICHT Standard - Panzer verfügbar nur in 39mm				
	AP90 Seidengrau RAL7044 Struktur Dicht. Grau Grundk. Weiss		Standard [32]	Standard [32]	Dekor NS [AP90]	AP05 Mahagoni Dekor Dicht. Schwarz Grundk. Braun		Sonder [25]	-	Dekor NS [AP05]
	AP95 Winchester Dicht. Schwarz Grundk. Braun		Sonder [28]	Sonder [28]	Dekor NS [95]	AP32 Dunkelrot RAL3011 Struktur Dicht. Schwarz Grundk. Weiss		Extra [45]	-	Dekor NS [AP32]
	AP44 Weiß RAL9010 Struktur Dicht. Grau Grundk. Weiss		Standard [01]	Standard [01]	Dekor NS [44]	AP43 Moosgrün RAL6005 Struktur Dicht. Schwarz Grundk. Weiss		Extra [42]	-	Dekor NS [AP43]
	AP06 Mooreiche Dekor Dicht. Schwarz Grundk. Braun		Sonder [06]	Sonder [06]	Dekor NS [AP06]	AP88 Quarzgrau RAL7039 Struktur Dicht. Schwarz Grundk. Anthrazit		Extra [38]	-	Dekor NS [AP88]
	AP50 Cremeweiß RAL9001 Struktur Dicht. Grau Grundk. Weiss		Standard [02] nicht exakt	Standard [02] nicht exakt	Dekor NS [AP50]	AP62 Basaltgrau RAL7012 Mat Dicht. Schwarz Grundk. Anthrazit		Extra [37]	-	Dekor NS [AP62]
	AP86 Papyrus RAL9018 Struktur Dicht. Grau Grundk. Weiss		Standard [32] nicht exakt	Standard [32] nicht exakt	Dekor NS [AP86]	AP69 Gr.Schwarz RAL7021 Mat Dicht. Schwarz Grundk. Anthrazit		Standard [46] RAL9005	Standard [46] RAL9005	Dekor NS [AP69]
	AP89 Schw.braun RAL8022 Mat Dicht. Schwarz Grundk. Anthrazit		Standard [04] schwarz	Standard [04] schwarz	Dekor NS [AP89]	AP61 Grau Mat RAL7001 Dicht. Schwarz Grundk. Weiss		Standard [31] nicht exakt	Standard [31] nicht exakt	Dekor NS [AP61]
	AP79 Alux DB703 Mat Dicht. Schwarz Grundk. Anthrazit		Standard [43] Anthrazit nicht exakt	Standard [43] Anthrazit nicht exakt	Dekor NS [AP79]	AP63 Aluminium gebürstet Dicht. Grau Grundk. Weiss		Standard [31] nicht exakt	Standard [31] nicht exakt	Dekor NS [AP63]
	AP71 JetBlack Mat nahe RAL9005 Dicht. Schwarz Grundk. Anthrazit		Standard [04] schwarz	Standard [04] schwarz	Dekor NS [AP71]	Farbton und Brillanz können von den Darstellungen abweichen. Die Dichtungsfarben sind mit Dicht. Grau oder Schwarz angegeben. Grundkörperfarben nur für beidseitig folierte Profile.				