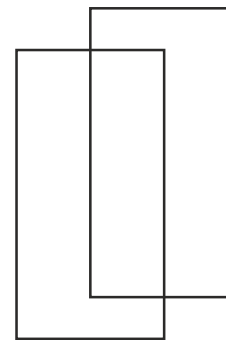


Technischer Katalog Elwiz Energio PVC Fenster

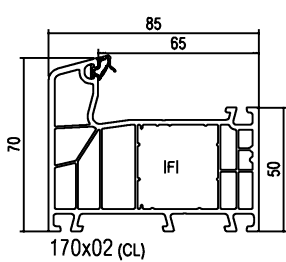
Datenbank & Kalkulations-Software

msFaktura
Bauelemente-Fachhandelssoftware

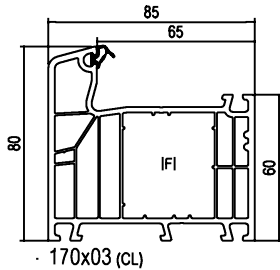
Inhalt :	Seite
E7000	2
E7000 MD	3
E8000	4
Energio Passiv	5
Alu Deckschalen	6
E4000	7
E4000+	8
E5000	9
Tür E4000	10
Tür E7000	11-12
Zusatzprofile	13
HST Standard	14
HST Premium	15
RNK/E Aufbau-Rollladen	16
RNK/XT Aufbau-Rollladen	17
RAS Vorbau-Rollladen	18
RAK/E Unterputz-Rollladen	19
Zusatzprofile Rollladen	20
Farben & Farbharmonie	21



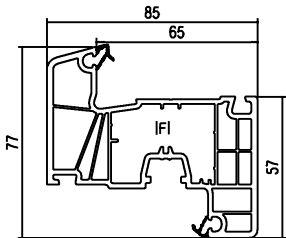
ENERGIO
Fenster & Türen



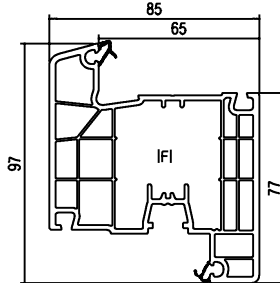
170x02 (CL)



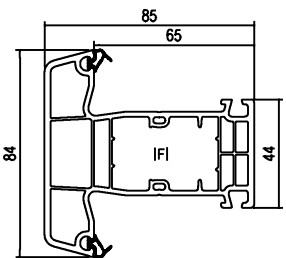
170x03 (CL)



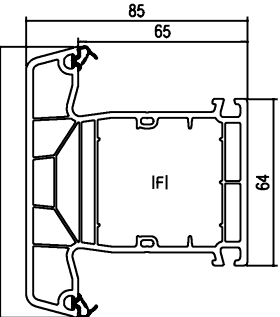
170x20 (CL)



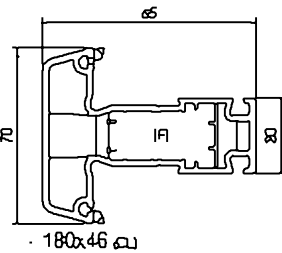
170x30 (CL)



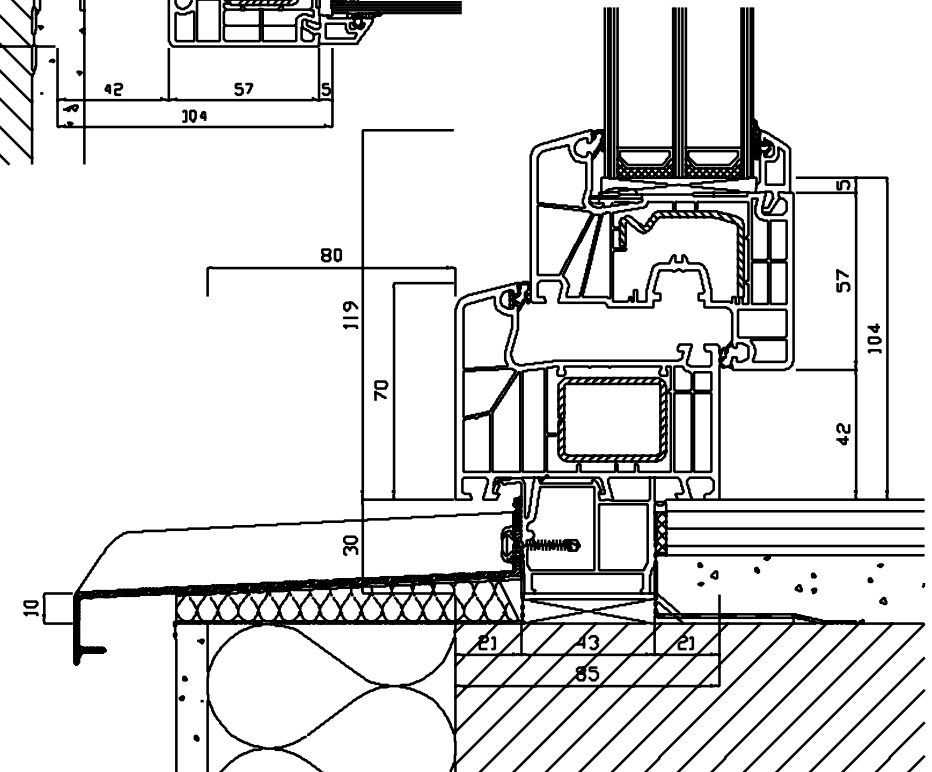
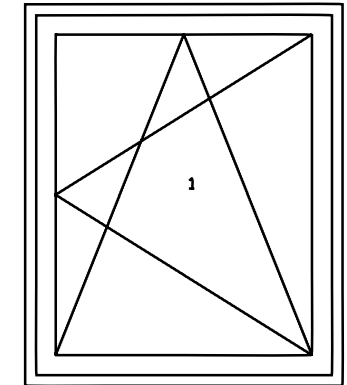
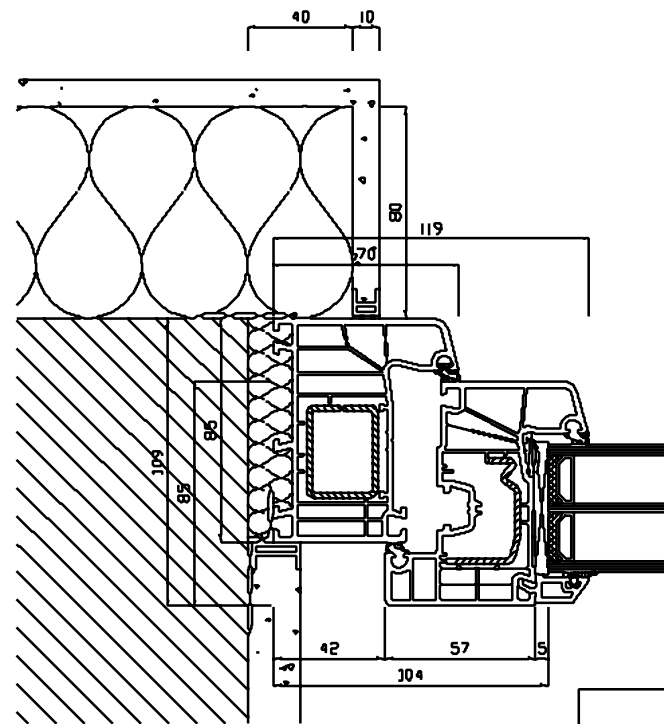
170x41 (CL)



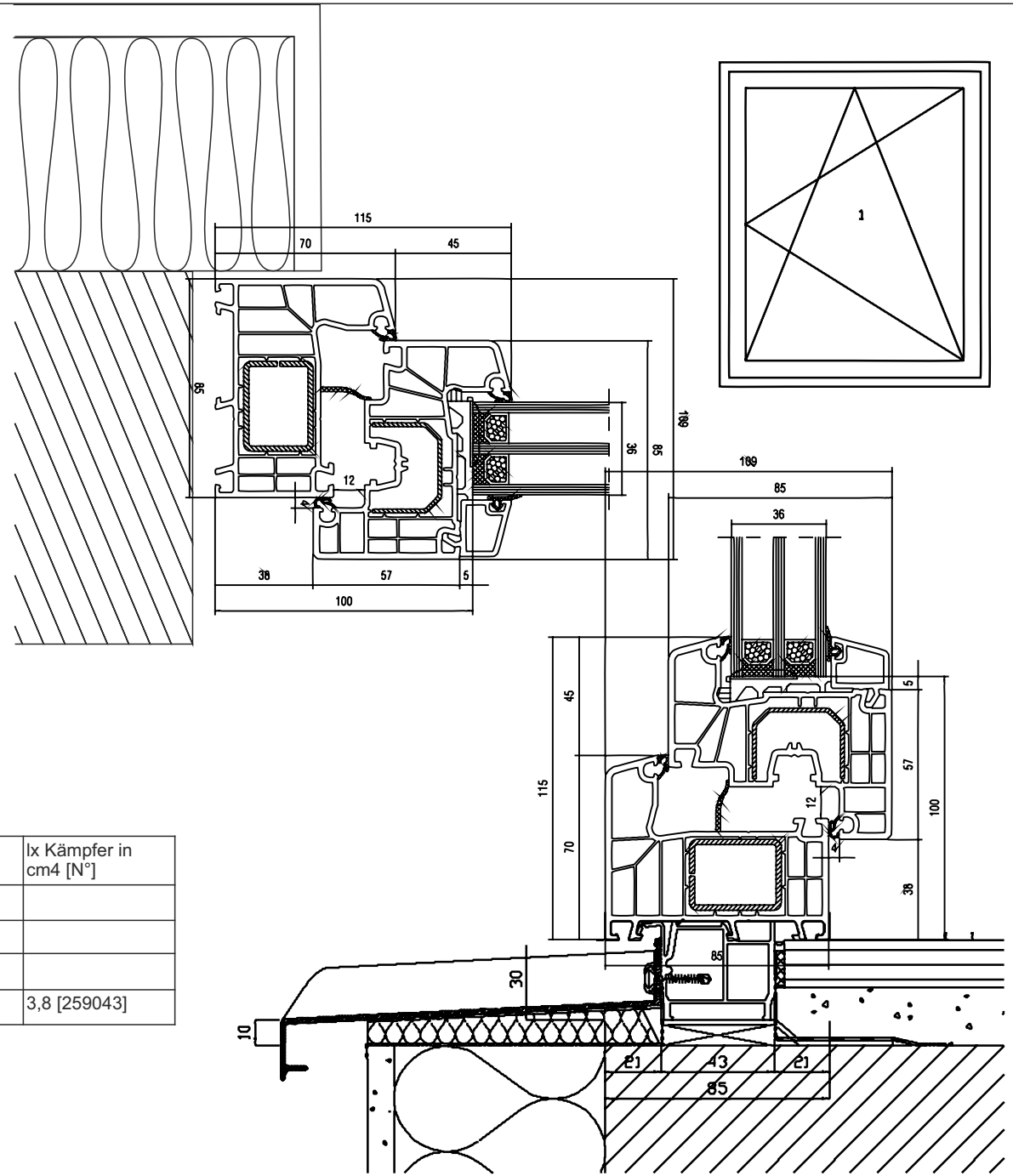
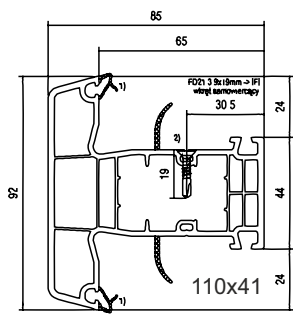
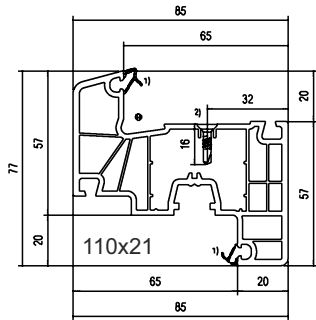
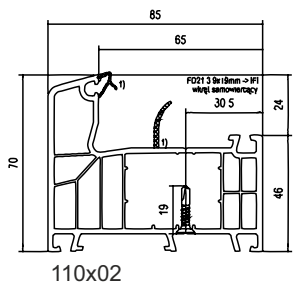
170x44 (CL)



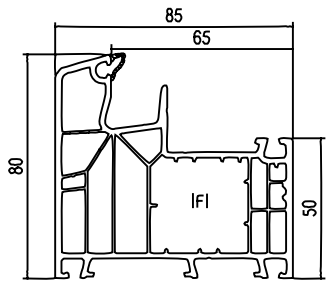
180x46 (CL)



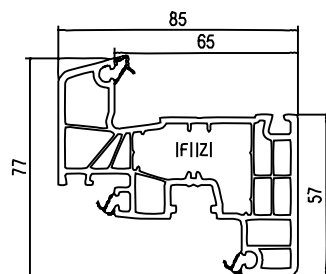
Rahmen / Flügel kombination U=offener Stahl, UJ=offener Stahl verstärkt, O=geschl. Stahl	Ix Rahmen in cm ⁴ [N°]	Ix Flügel in cm ⁴ [N°]	Ix Kämpfer in cm ⁴ [N°]
170x02 O-Stahl 2mm / 170x20 U-Stahl 1,2mm Ix2,1cm ⁴	2,9 [259106]	2,1 [259020]	
170x02 O-Stahl 2mm / 170x20 UJ-Stahl 2mm Ix4,3cm ⁴		4,3 [259026]	
170x02 O-Stahl 2mm / 170x30 U-Stahl 1,2mm Ix4,6cm ⁴		4,6 [209192]	
170x03 U-Stahl 1,5mm / 170x20 U-Stahl 1,2mm Ix2,1cm ⁴	3,7 [229017]	2,1 [259020]	
170x03 O-Stahl 1,5mm / 170x20 UJ-Stahl 2mm Ix4,3cm ⁴		4,3 [259026]	
170x03 O-Stahl 2mm / 170x30 UJ-Stahl 2mm Ix7cm ⁴	5 [229115]	7 [209193]	
Kämpfer 84mm 170x41 mit O-Stahl 1,5mm			3,9 [259043]
Kämpfer 104mm 170x44 mit O-Stahl 2mm			9,2 [249035]
Kämpfer 70mm 180x46 mit O-Stahl 1,5mm (nur für Flügel)			2,5 [229037]



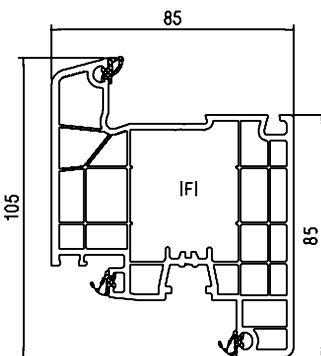
Rahmen / Flügel kombination U=offener Stahl, U =offener Stahl verstärkt, O=geschl. Stahl	Ix Rahmen in cm4 [N°]	Ix Flügel in cm4 [N°]	Ix Kämpfer in cm4 [N°]
110x02 U-Stahl 1,5mm / 110x21 U-Stahl 1,2mm	2,3 [229023]	2,1 [229023]	
110x02 U -Stahl 2mm / 110x21 U -Stahl 2mm	2,9 [229026]	2,9 [229026]	
110x02 O-Stahl 2mm / 110x21 U -Stahl 3mm	3,8 [229026]	3,8 [229026]	
Kämpfer 92mm 110x41 mit O -Stahl 1,5mm			3,8 [259043]



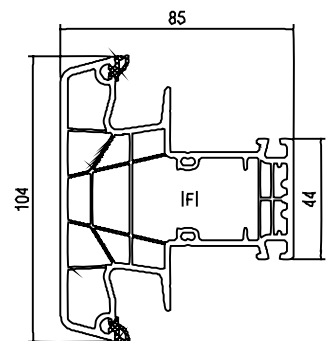
180x05 (CL)



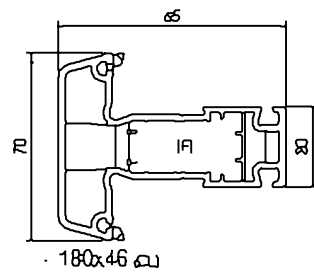
180x20 (CL)



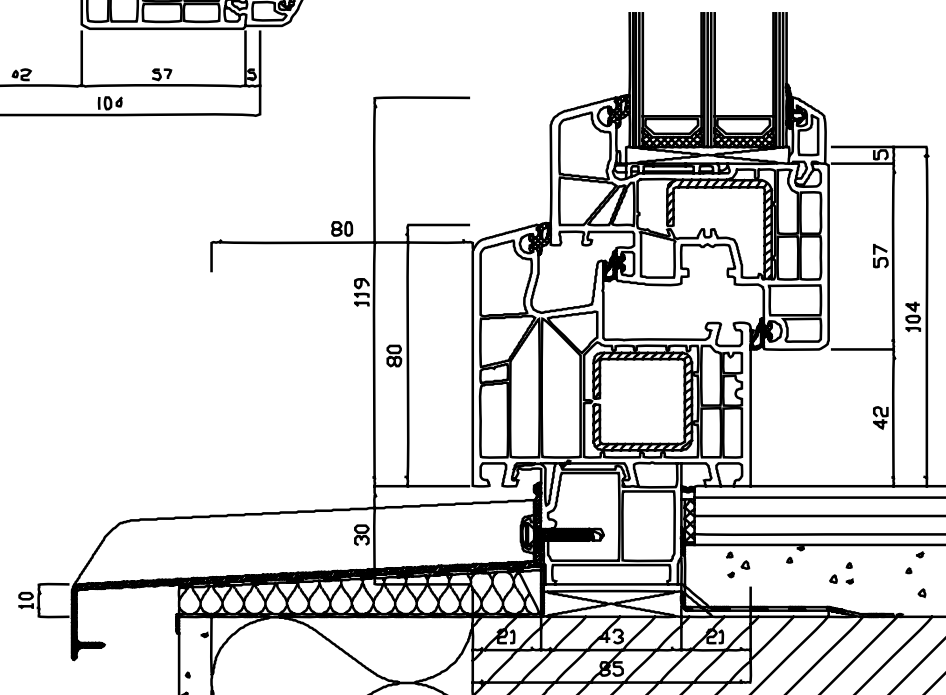
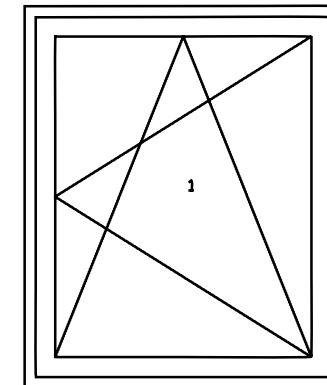
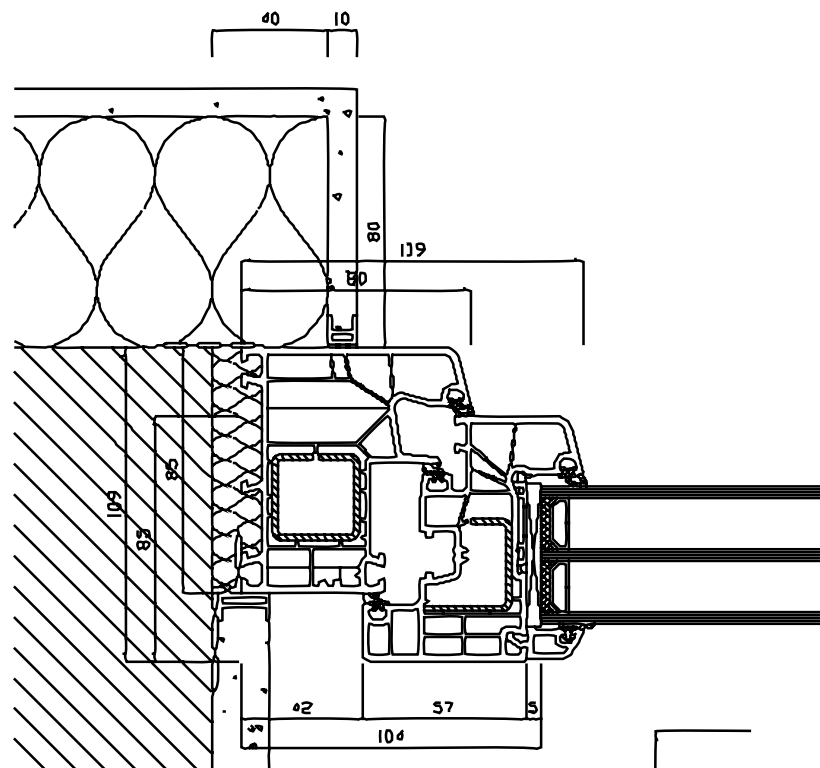
180x30 (CL)



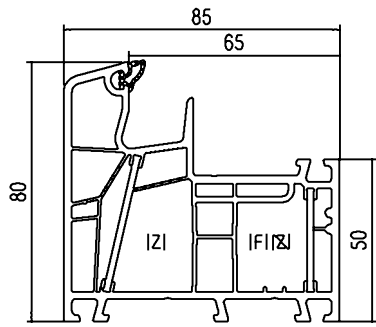
180x44 (CL)



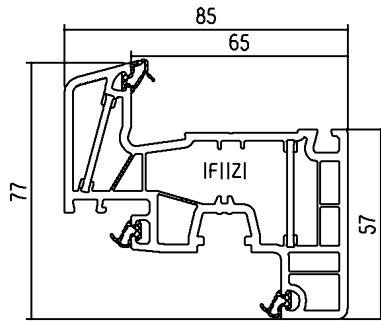
180x46 (CL)



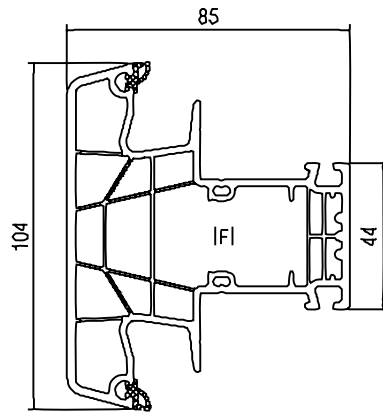
Rahmen / Flügel kombination U=offener Stahl, U =offener Stahl verstärkt, O=geschl. Stahl	Ix Rahmen in cm4 [N°]	Ix Flügel in cm4 [N°]	Ix Kämpfer in cm4 [N°]
180x05 U-Stahl 1,5mm / 180x20 U-Stahl 1,2mm Ix2,1cm4	1,7 [239019]	2,1 [259020]	
180x05 O-Stahl 2mm / 180x20 U -Stahl 2mm Ix4,3cm4	2,7 [229113]	4,3 [259026]	
180x05 O-Stahl 2mm / 180x30 U -Stahl 2mm Ix7,2cm4	2,7 [229113]	7,26 [259031]	
180x44 104mm O-Stahl 1,5mm			5,1 [229102]
180x44 104mm O-Stahl 2mm			7,3 [229103]
180x46 70mm O-Stahl 1,5mm (empfohlen nur für Flügel)			2,5 [229037]



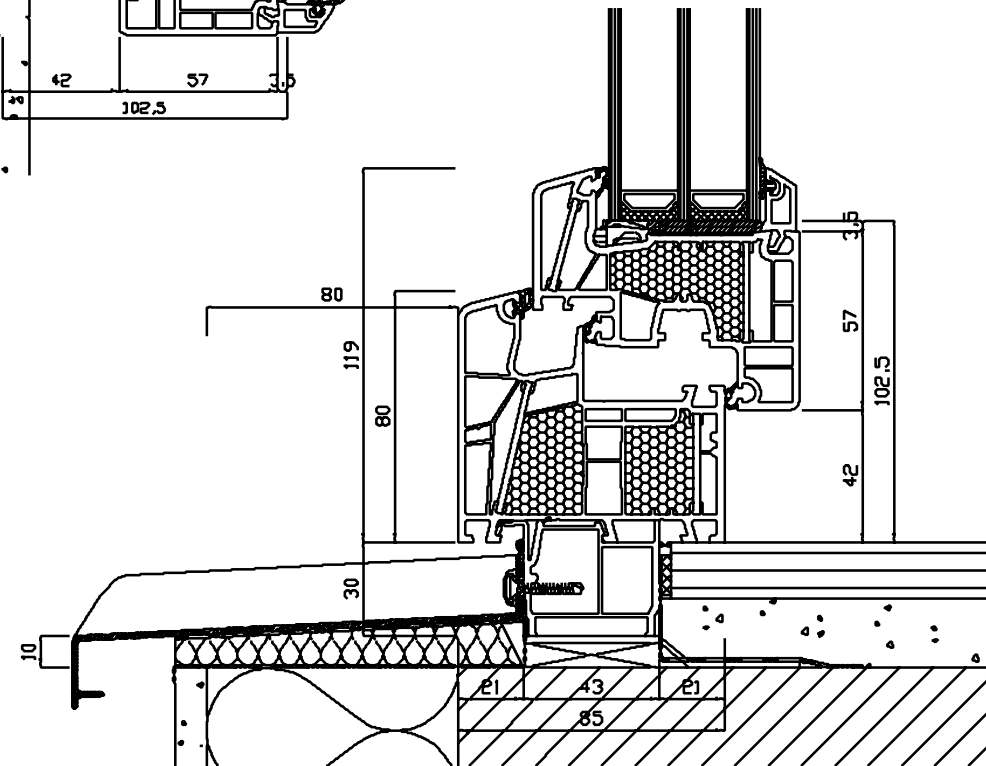
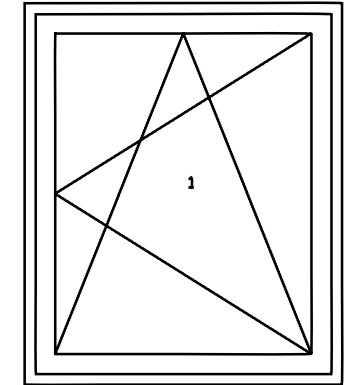
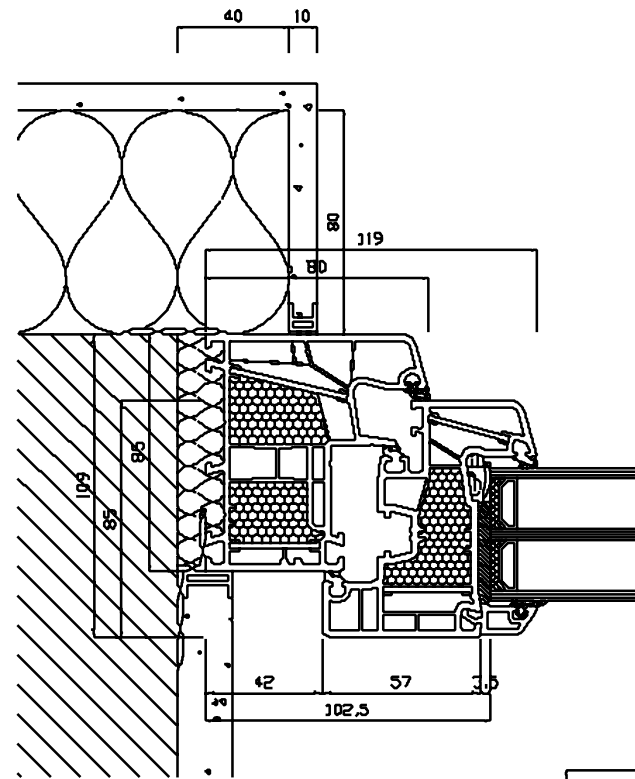
080x05 (CL)



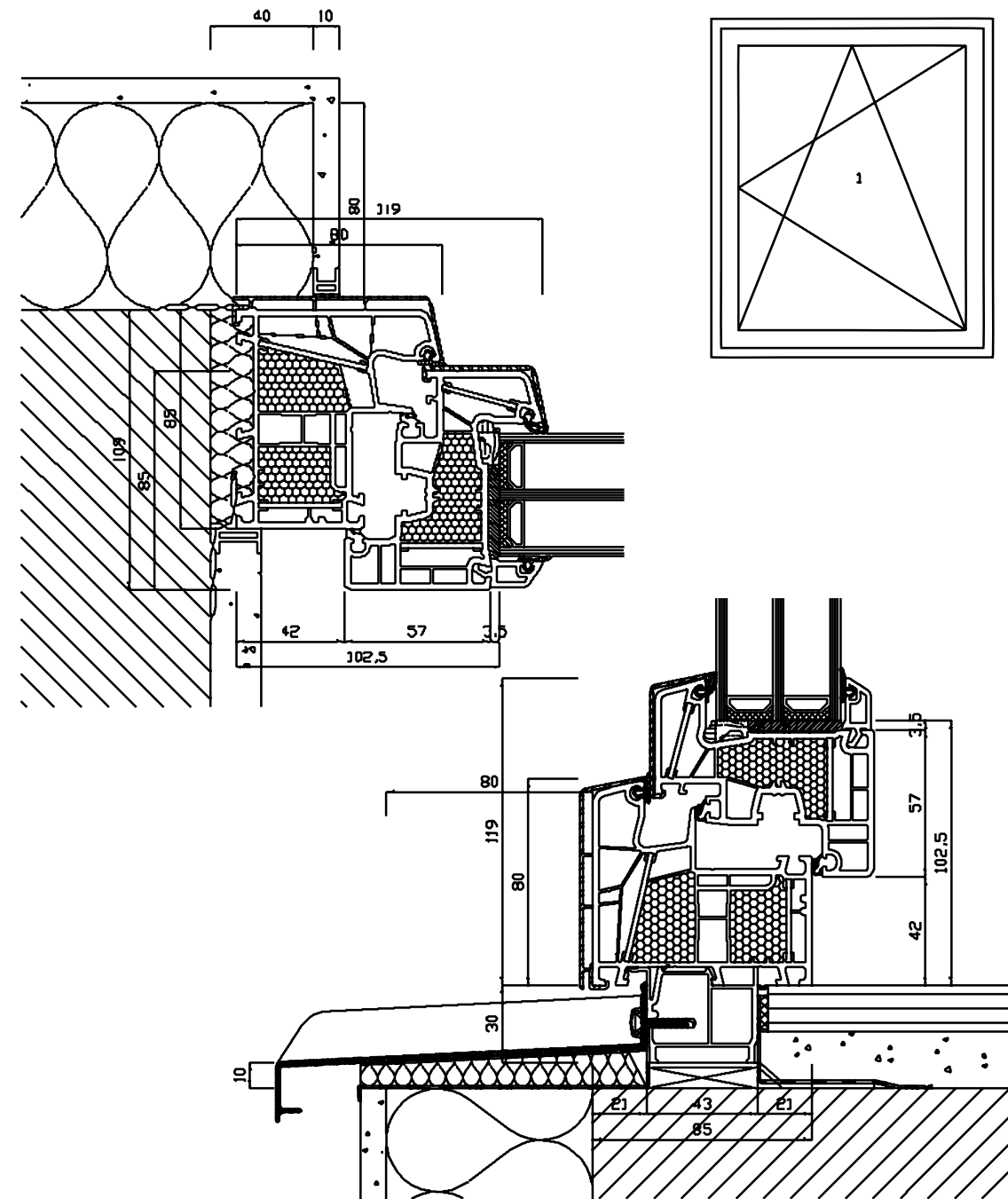
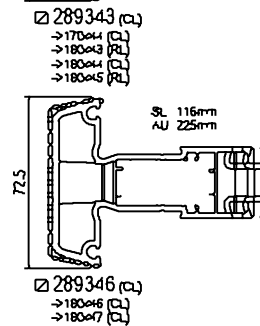
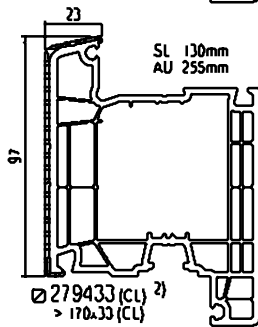
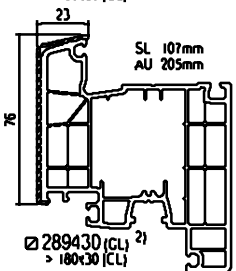
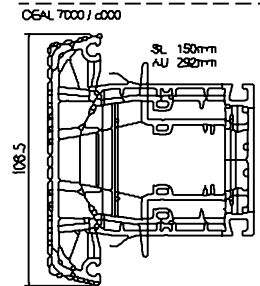
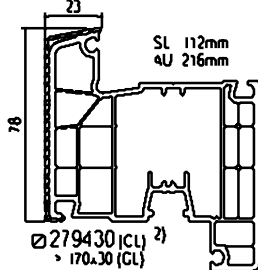
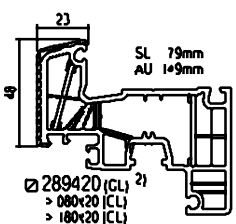
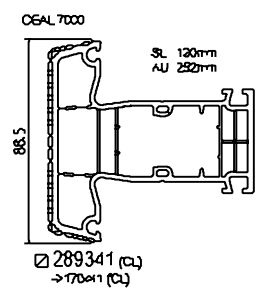
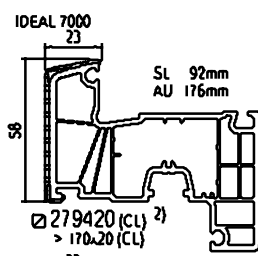
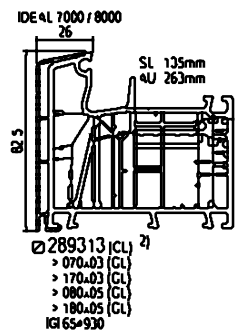
080x20 (CL)

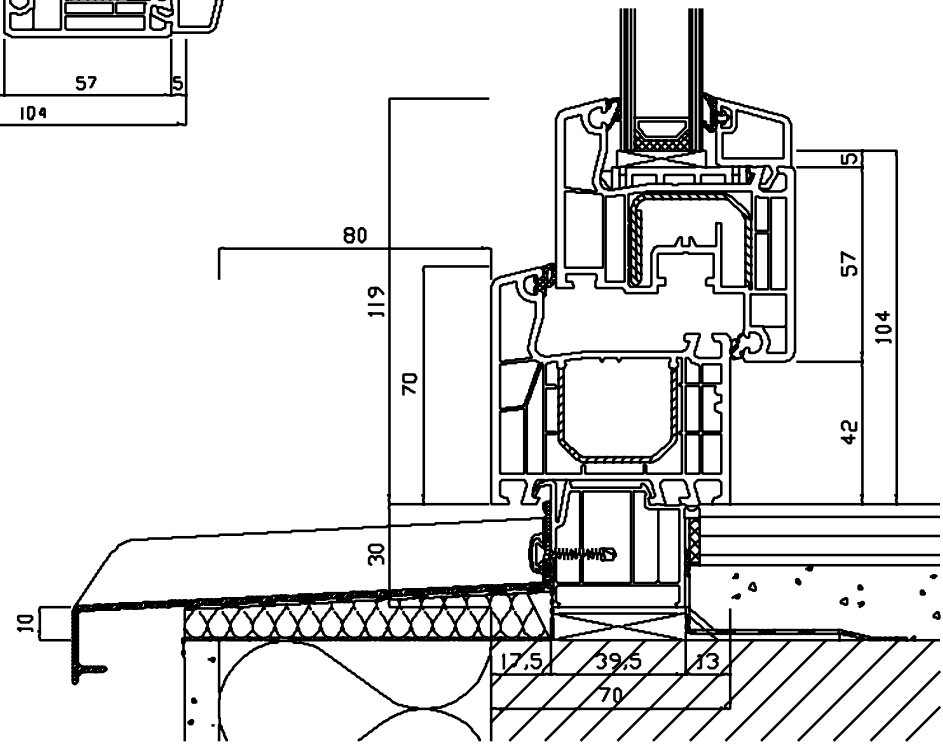
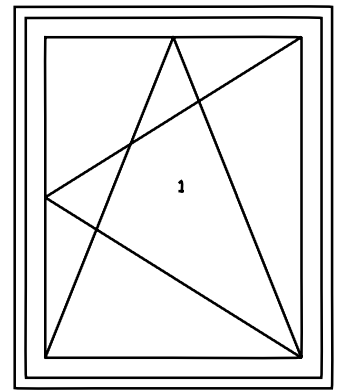
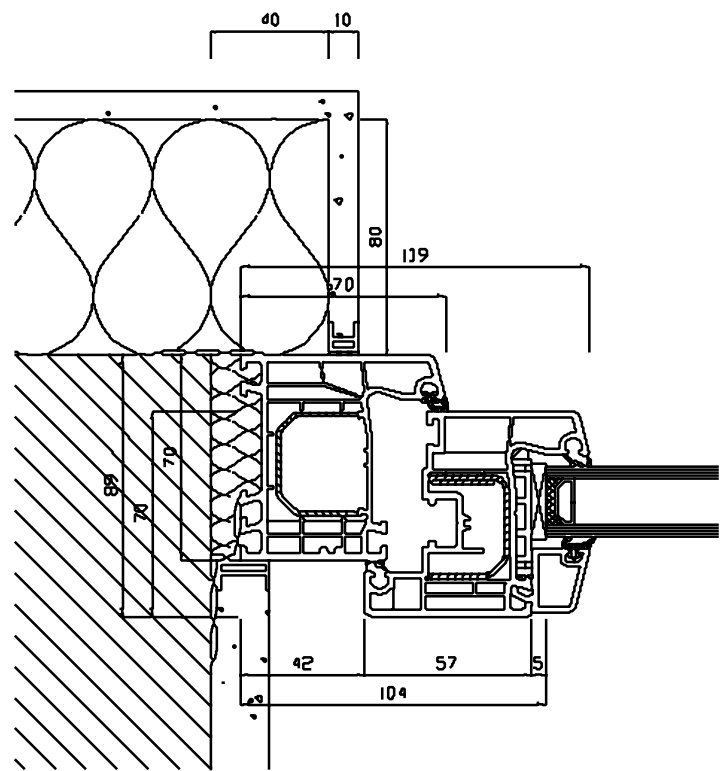
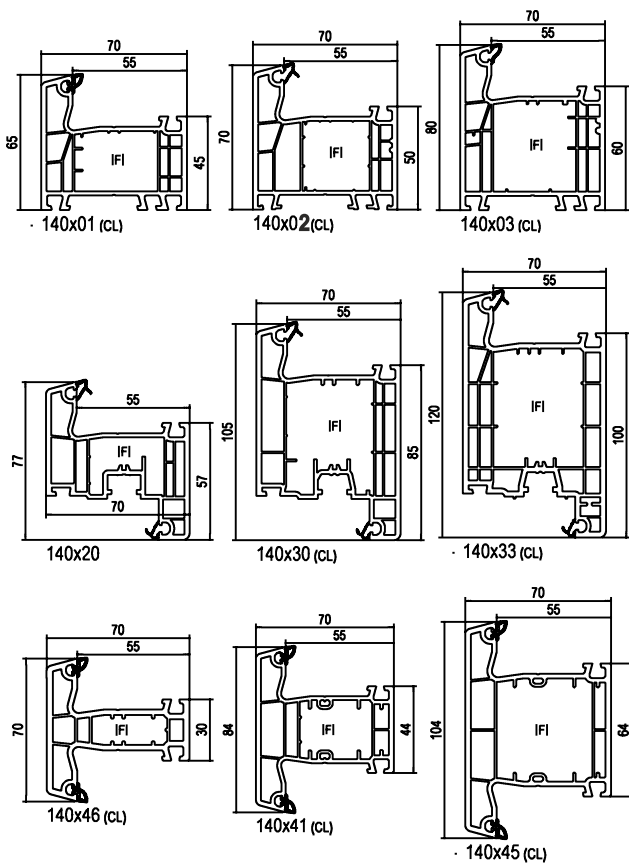


180x44 (CL)

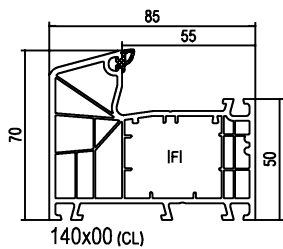


Rahmen / Flügel kombination U=offener Stahl, U =offener Stahl verstärkt, O=geschl. Stahl	Ix Rahmen in cm4 [N°]	Ix Flügel in cm4 [N°]	Ix Kämpfer in cm4 [N°]
080x05 Glasfaserverstärkt / 080x20 Glasfaserverstärkt - Zertifiziert	N/A	N/A	
080x05 ohne Stahl / 180x20 U -Stahl 2mm Ix4,3cm Kombination Energo Passiv Rahmen mit E8000 Flügel empfohlen ab Fensterhöhen von 1700mm (thermische Verformung)	N/A	4,3 [259026]	
180x44 104mm ohne Stahl			N/A
180x44 104mm O-Stahl 1,5mm			5,1 [229102]
180x44 104mm O-Stahl 2mm			7,3 [229103]

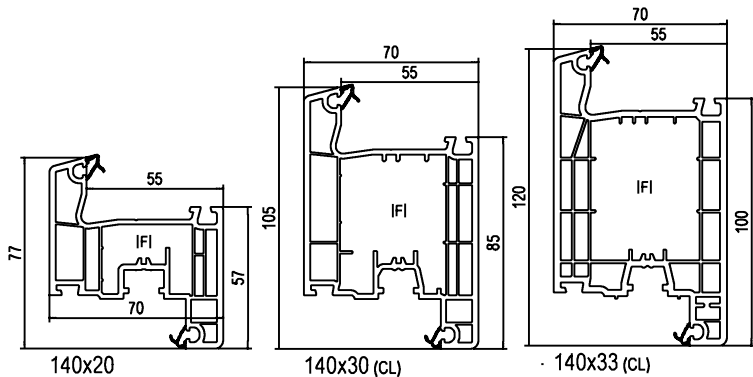




Rahmen / Flügel kombination U=offener Stahl, U =offener Stahl verstärkt, O=geschl. Stahl	Ix Rahmen in cm4 [N°]	Ix Flügel in cm4 [N°]	Ix Kämpfer in cm4 [N°]
140x01 U-Stahl 1,5mm / 140x20 U-Stahl 1,5mm lx2,3cm4	2,3 [229023]	2,3 [229023]	
140x01 U -Stahl 1,5mm / 140x20 U -Stahl 1,5mm lx3cm4	3 [229024]	3 [229024]	
140x02 U -Stahl 1,5mm / 140x20 U -Stahl 1,5mm lx3cm4	3 [229024]	3 [229024]	
140x02 U -Stahl 1,5mm / 140x30 U-Stahl 2mm lx6,9cm4	3 [229024]	6,9 [249031]	
140x03 O-Stahl 1,5mm / 140x20 U -Stahl 1,5mm lx3cm4	4 [229114]	3 [229024]	
140x03 O-Stahl 2mm / 140x30 U -Stahl 1,5mm lx3cm4	5 [229115]	6,9 [249031]	
140x46 70mm O-Stahl 2mm			1,8 [249019]
140x41 84mm O-Stahl 1,2mm (nur für Flügel)			2,0 [229100]
140x41 84mm O-Stahl 1,5mm			2,8 [229101]
140x45 104mm O-Stahl 1,2mm			6,1 [249034]
140x45 104mm O-Stahl 2mm			9,2 [249035]



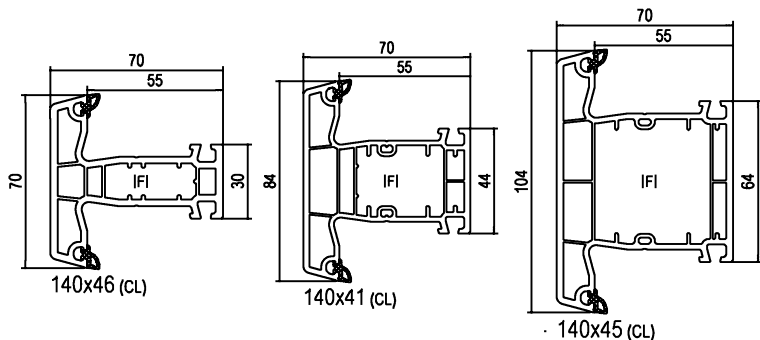
140x00 (CL)



140x20

140x30 (CL)

140x33 (CL)

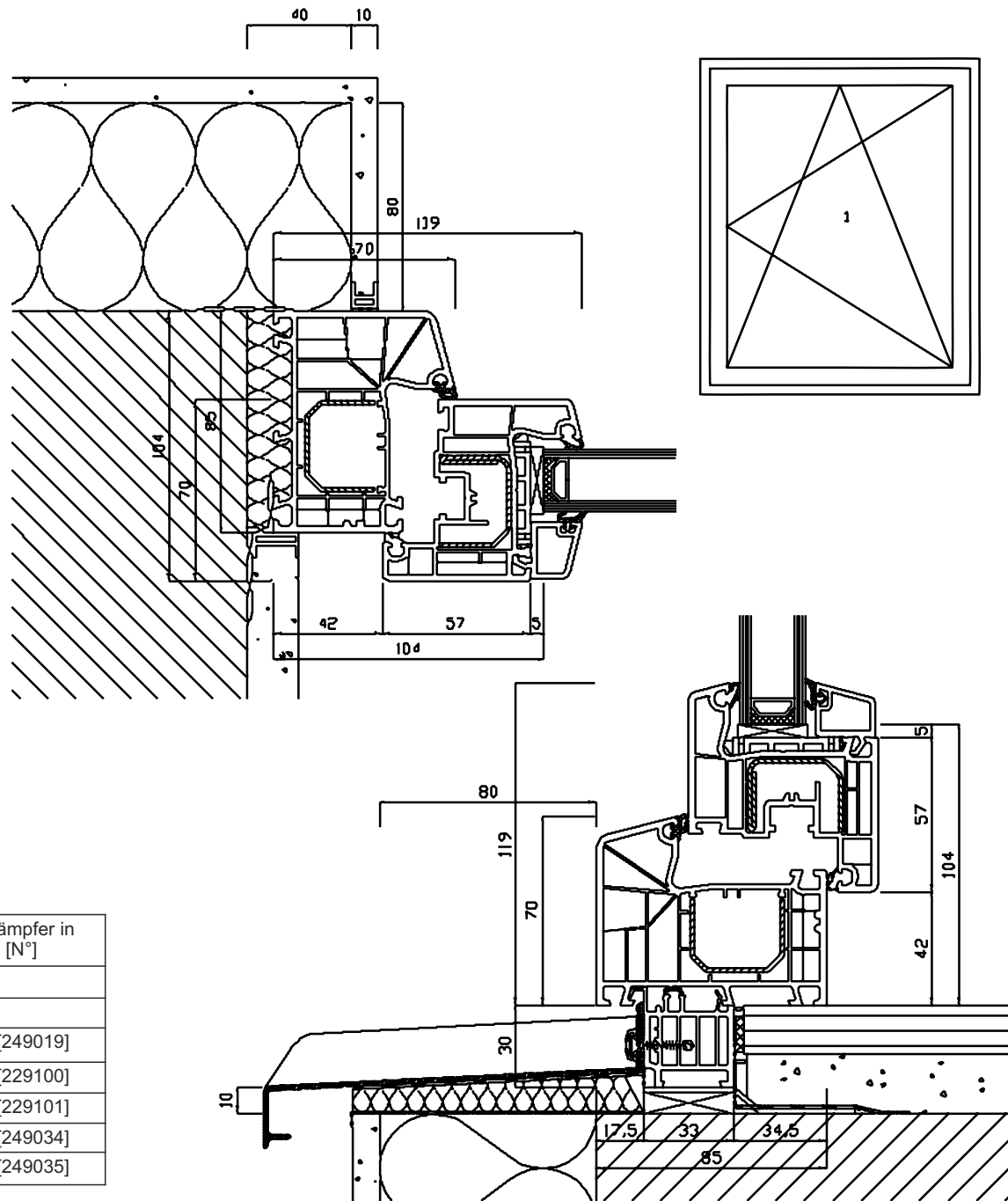


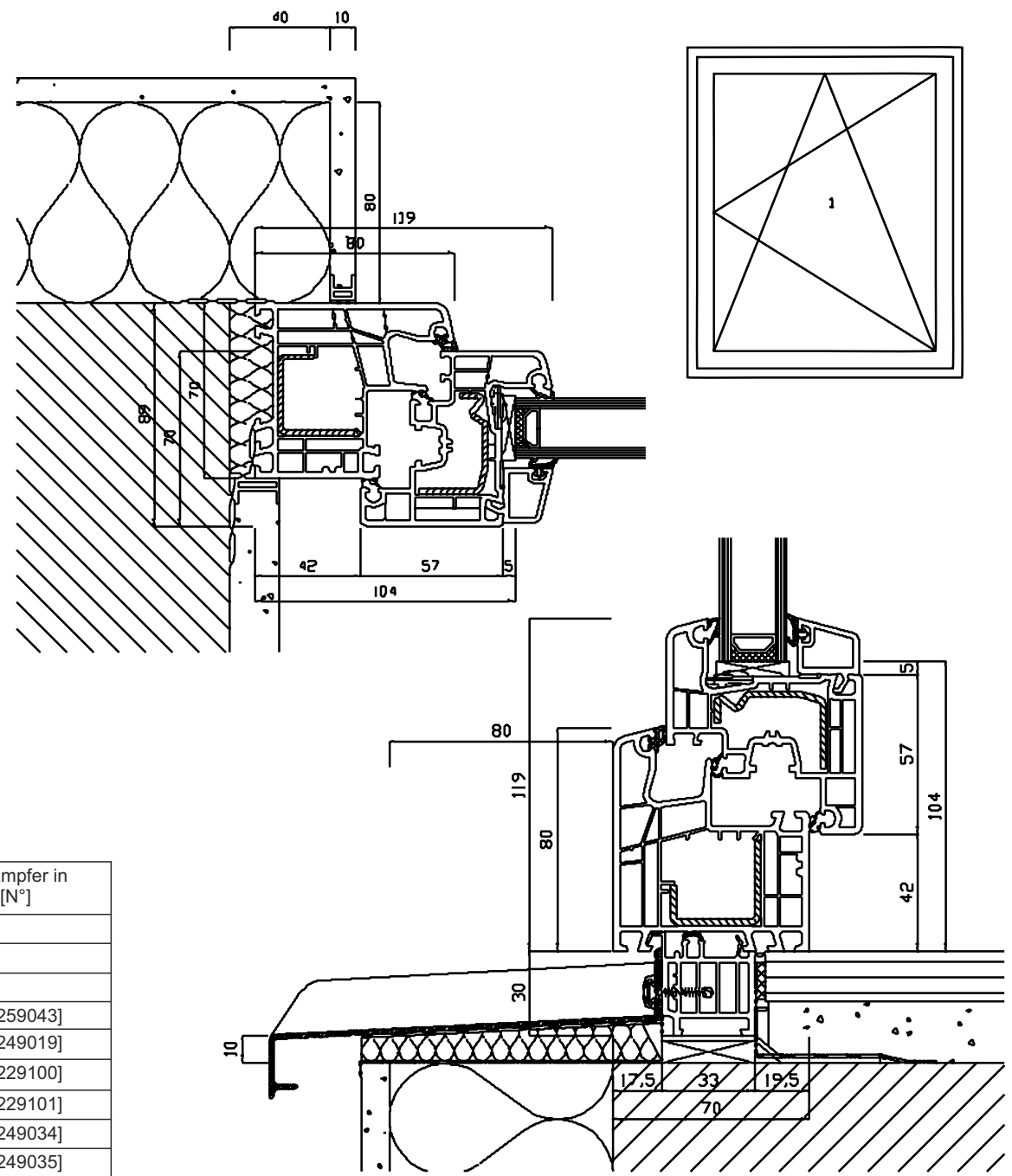
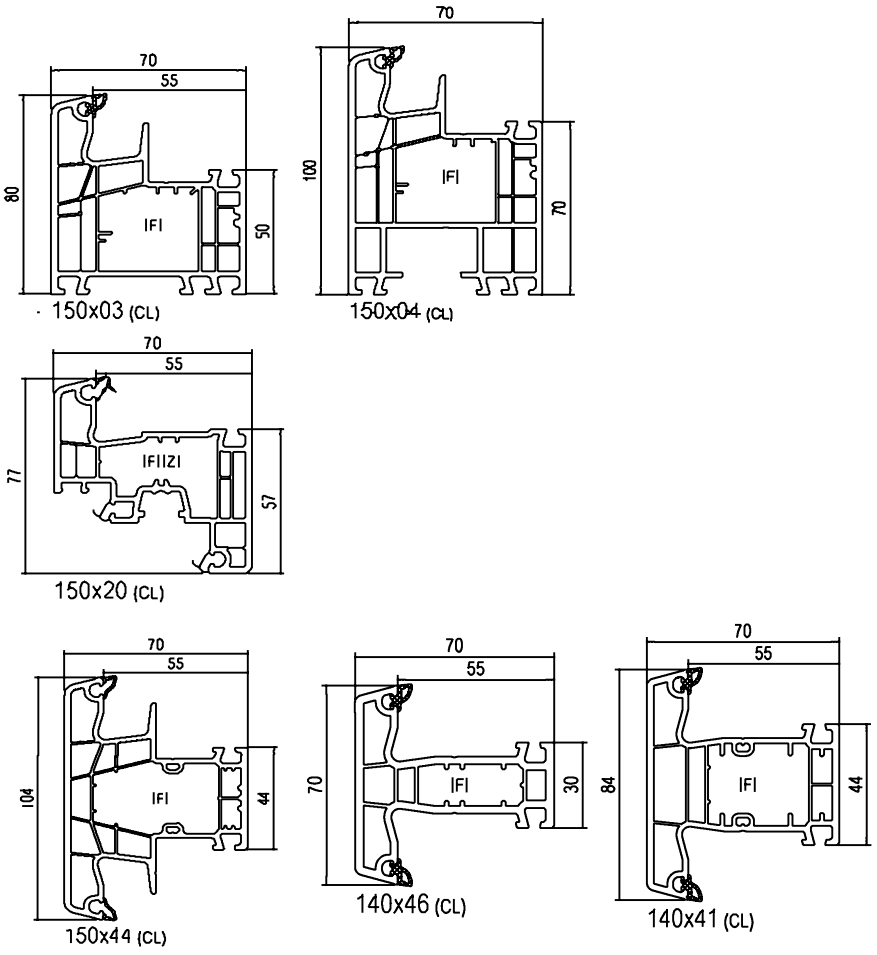
140x46 (CL)

140x41 (CL)

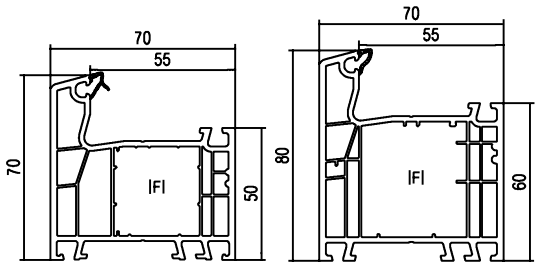
140x45 (CL)

Rahmen / Flügel kombination U=offener Stahl, U =offener Stahl verstärkt, O=geschl. Stahl	lx Rahmen in cm4 [N°]	lx Flügel in cm4 [N°]	lx Kämpfer in cm4 [N°]
140x01 U-Stahl 1,5mm / 140x20 U-Stahl 1,5mm lx2,3cm4	2,3 [229023]	2,3 [229023]	
140x01 U -Stahl 1,5mm / 140x20 U -Stahl 1,5mm lx3cm4	3 [229024]	3 [229024]	
140x46 70mm O-Stahl 2mm			1,8 [249019]
140x41 84mm O-Stahl 1,2mm (nur für Flügel)			2,0 [229100]
140x41 84mm O-Stahl 1,5mm			2,8 [229101]
140x45 104mm O-Stahl 1,2mm			6,1 [249034]
140x45 104mm O-Stahl 2mm			9,2 [249035]



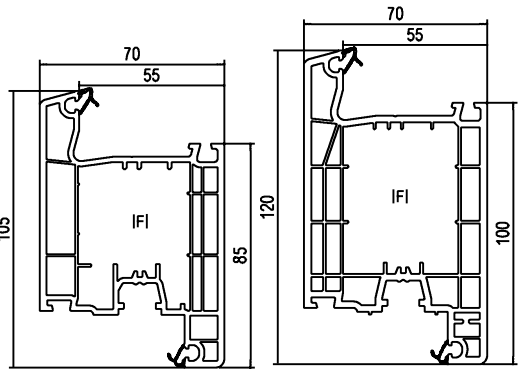


Rahmen / Flügel kombination U=offener Stahl, U =offener Stahl verstärkt, O=geschl. Stahl	Ix Rahmen in cm ⁴ [N°]	Ix Flügel in cm ⁴ [N°]	Ix Kämpfer in cm ⁴ [N°]
150x03 U-Stahl 1,5mm / 150x20 U-Stahl 1,2mm Ix2,1cm ⁴	1,7 [239019]	2,1 [259020]	
150x03 O-Stahl 2mm / 150x20 U -Stahl 2mm Ix4,3cm ⁴	2,7 [229113]	4,3 [259026]	
150x04 O-Stahl 2mm / 150x20 U -Stahl 2mm Ix7,2cm ⁴	2,7 [229113]	4,3 [259026]	
140x44 104mm O-Stahl 2mm 1,5mm			3,9 [259043]
140x46 70mm O-Stahl 2mm			1,8 [249019]
140x41 84mm O-Stahl 1,2mm (nur für Flügel)			2,0 [229100]
140x41 84mm O-Stahl 1,5mm			2,8 [229101]
140x45 104mm O-Stahl 1,2mm			6,1 [249034]
140x45 104mm O-Stahl 2mm			9,2 [249035]



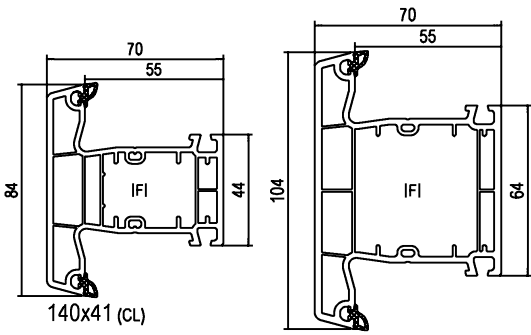
140x02 (CL)

140x03 (CL)



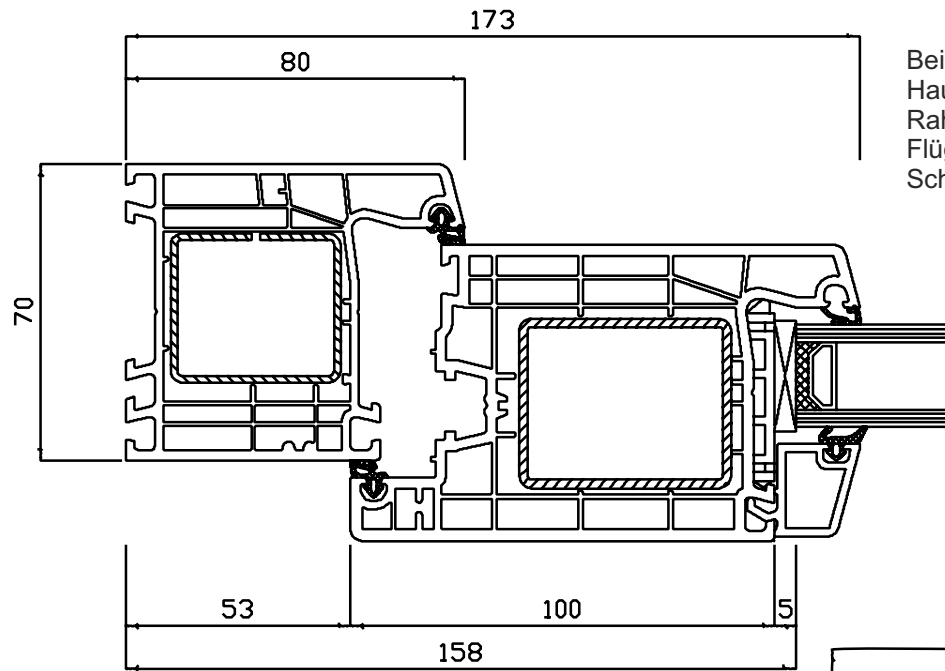
140x30 (CL)

140x33 (CL)

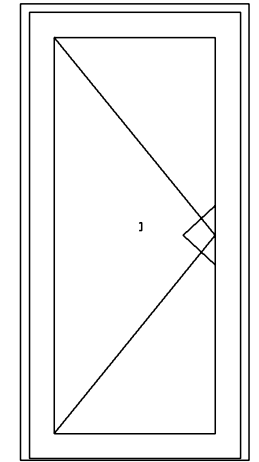


140x41 (CL)

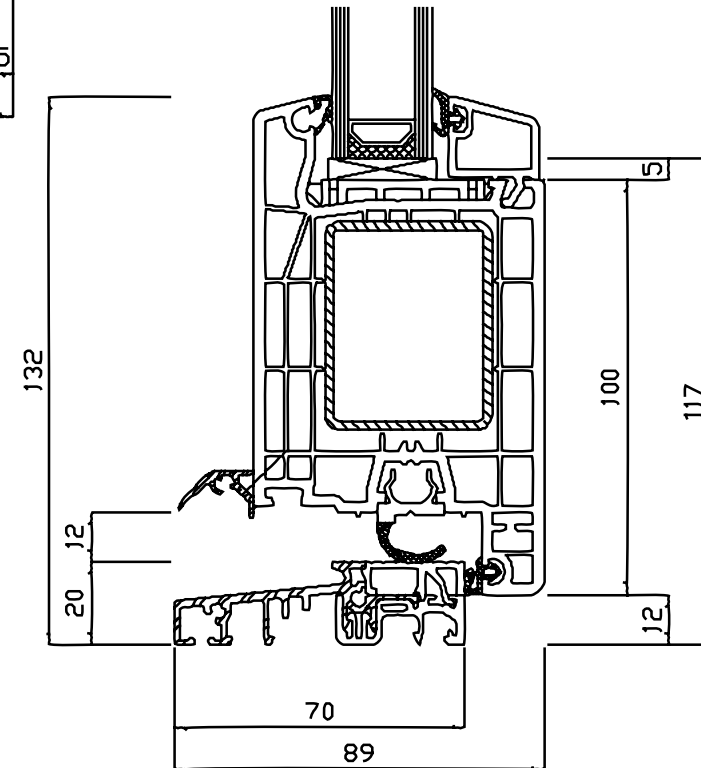
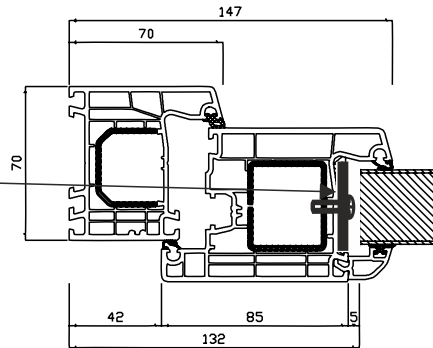
140x45 (CL)



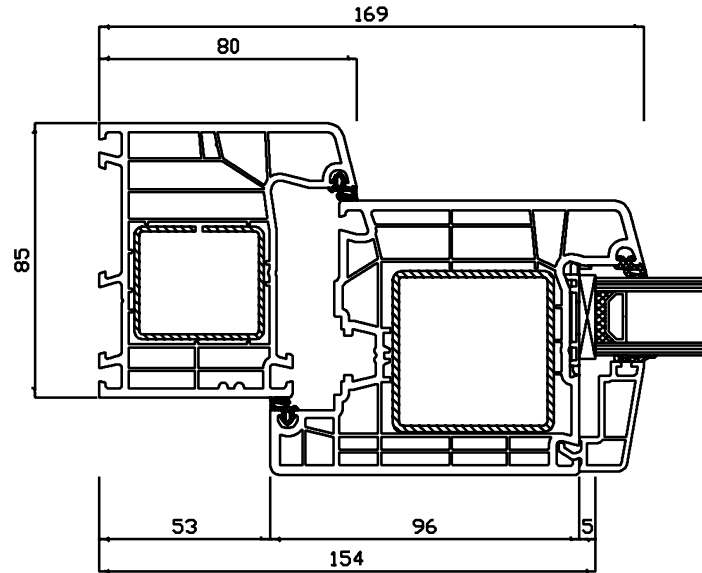
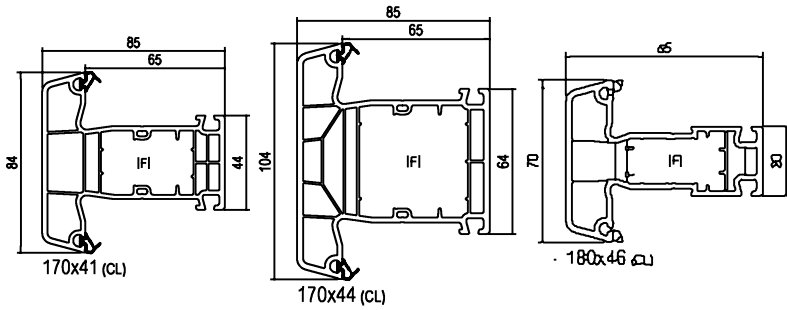
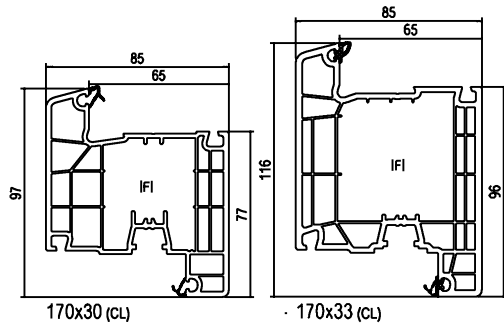
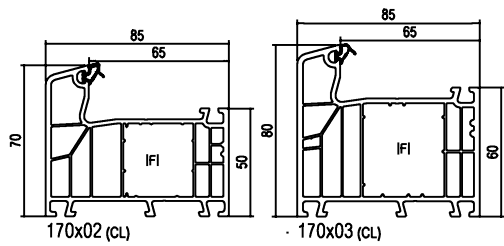
Beispiel
Haustür E4000
Rahmen: 140x03
Flügel: 140x33
Schwelle: je nach Wahl



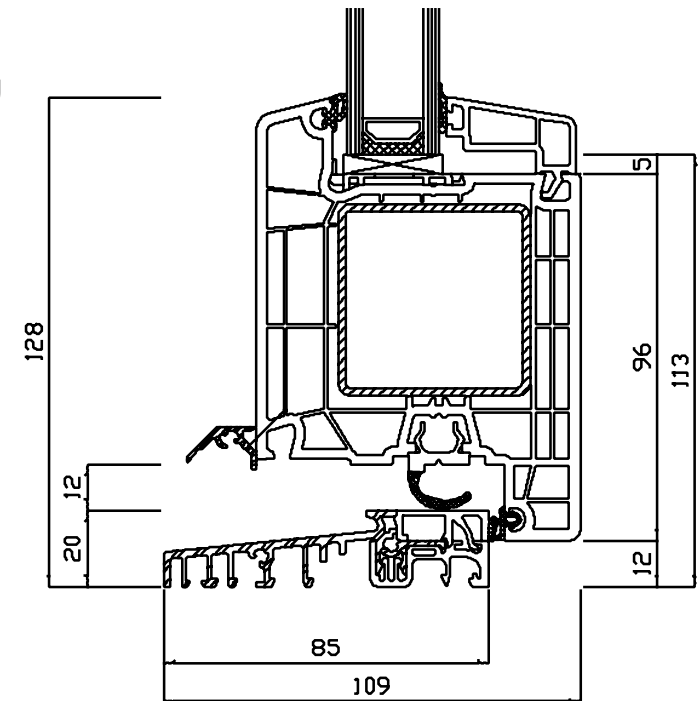
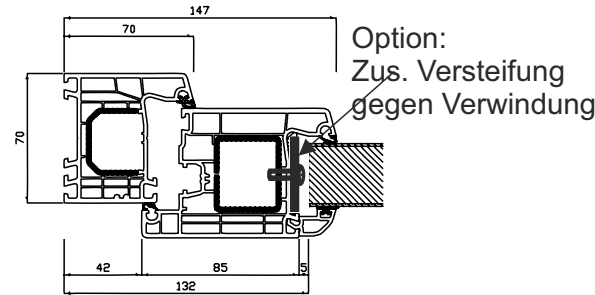
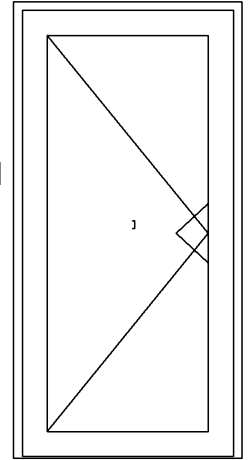
Option:
Zus. Versteifung
gegen Flügel
Verwindung
Wahl in MSFaktura



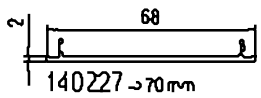
Rahmen / Flügel kombination U=offener Stahl, U =offener Stahl verstärkt, O=geschl. Stahl	Ix Rahmen in cm4 [N°]	Ix Flügel in cm4 [N°]	Ix Kämpfer in cm4 [N°]
140x02 O-Stahl 2mm / 140x30 U-Stahl 2mm Ix6,9cm4	3,7 [229114]	6,9 [249031]	
140x03 O-Stahl 2mm / 140x33 O-Stahl 2mm Ix8,5cm4	5 [229115]	8,5 [229125]	
140x41 84mm O-Stahl 1,2mm (nur für Flügel)			2,0 [229100]
140x41 84mm O-Stahl 1,5mm			2,8 [229101]
140x45 104mm O-Stahl 1,2mm			6,1 [249034]
140x45 104mm O-Stahl 2mm			9,2 [249035]



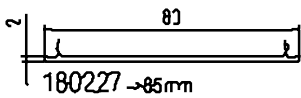
Beispiel
 Haustür E7000
 Rahmen: 170x03
 Flügel: 170x33
 Schwelle: je nach Wahl



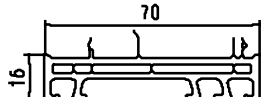
Rahmen / Flügel kombination U=offener Stahl, U =offener Stahl verstärkt, O=geschl. Stahl	Ix Rahmen in cm ⁴ [N°]	Ix Flügel in cm ⁴ [N°]	Ix Kämpfer in cm ⁴ [N°]
170x02 O-Stahl 2mm / 170x30 U-Stahl 1,2mm Ix4,6cm ⁴	2,9 [259106]	4,6 [209192]	
170x03 O-Stahl 2mm / 170x33 O-Stahl 2mm Ix14cm ⁴	5 [229115]	14 [229135]	
Kämpfer 84mm 170x41 mit O-Stahl 1,5mm			3,9 [259043]
Kämpfer 104mm 170x44 mit O-Stahl 2mm			9,2 [249035]
Kämpfer 70mm 180x46 mit O-Stahl 1,5mm (nur für Flügel)			2,5 [229037]



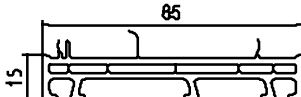
140227 → 70 mm



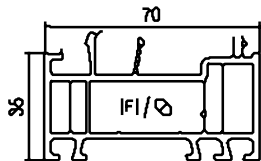
180227 → 85 mm



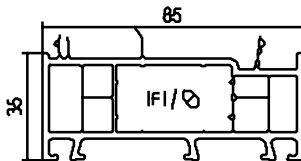
140209 → 70 mm
- HI 680200 → 85 mm



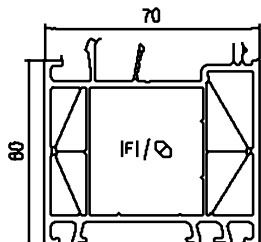
180209 → 85 mm



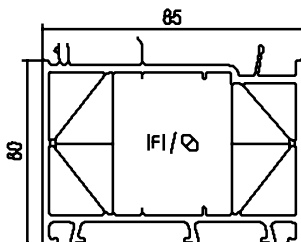
140205 → 70/85 mm
IF1 229110, 229111
IP1 248335



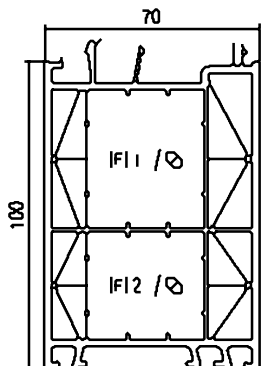
180201 → 85 mm
IF1 229098, 229100, 229101
IP2 9335



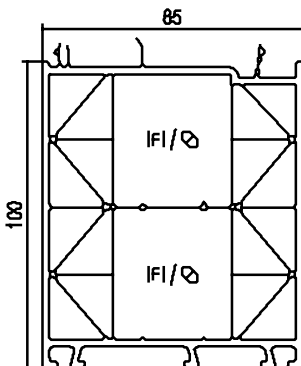
140207 → 70/85 mm
IF1 229017, 229114, 229115
IP1 248360



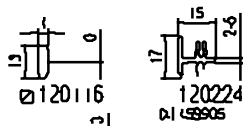
180203 → 85 mm
IF1 229017, 229111, 229115
IP2 9360



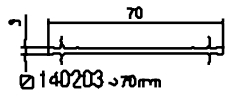
140208 → 70/85 mm
IF1 229114, 229115
2 259010, 259011
IP1 248310



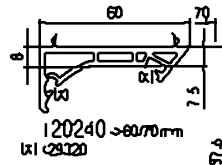
180204 → 85 mm
IF1 229111, 229115
IP2 9310



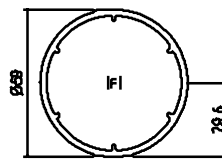
449140
= 210 chungen



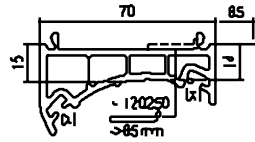
140203 → 70 mm



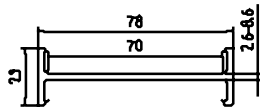
120240 → 80/70 mm
KI 28120



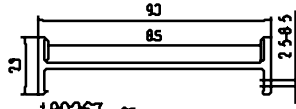
120241 → 80/70 mm
IF1 229140 → 125 mm, t=117 cm
HI 622140



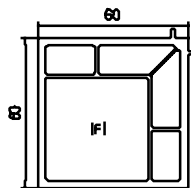
140243 → 70 mm
KI 47340, 49340



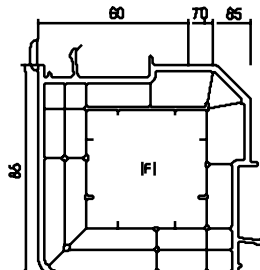
140267 → 70 mm



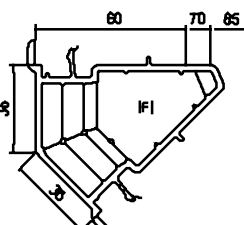
180267 → 85 mm



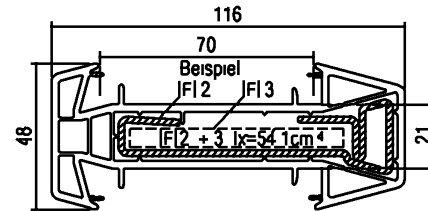
120275 90° → 60 mm
IF1 229040 → 2,0 mm, t=7,0 cm
HI 622041



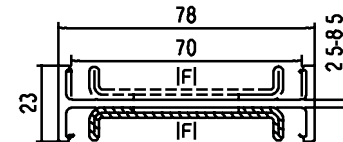
140248 90° → 60/70/85 mm
IF1 229040 → 2,0 mm, t=7,0 cm
HI 622041



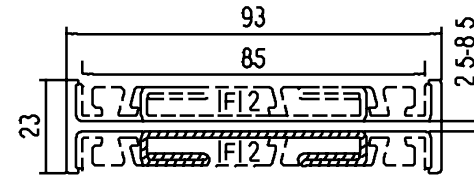
140249 135° → 60/70/85 mm
IF1 249042 → 2,0 mm, t=2,9 cm
HI 622902



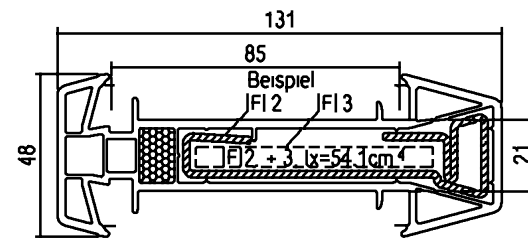
140218 → 70 mm
IF1 229018 s=2,5 mm, lx=24,8 cm⁴
2 289218 s=2,0 mm, lx=37,0 cm⁴



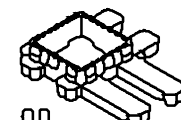
140267 → 70 mm
IF1 1x 209900 s=1,5 mm, lx=7,3 cm⁴
2x 209900 s=1,5 mm, lx=14,6 cm⁴



180267 → 85 mm
IF1 1x 209900 s=1,5 mm, lx=7,3 cm⁴
1 2x 209900 s=1,5 mm, lx=14,6 cm⁴
2 1x 289018 s=1,5 mm, lx=6,6 cm⁴
2 2x 289018 s=1,5 mm, lx=13,2 cm⁴

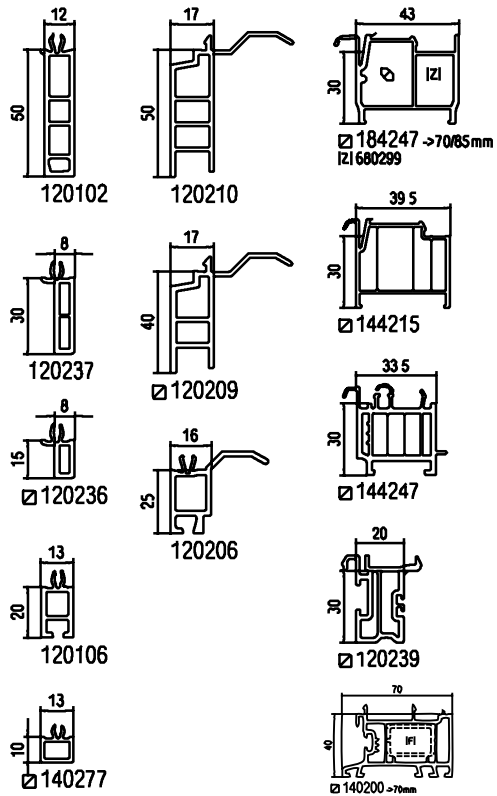


180218 → 85 mm
IF1 229018 s=2,5 mm, lx=24,8 cm⁴
2 289218 s=2,0 mm, lx=37,0 cm⁴

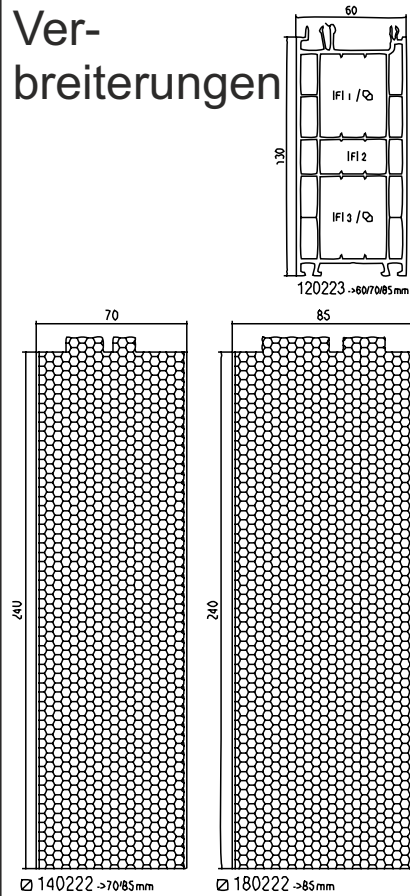


gn
1 645050 5mm
Allgemein
-> Kopplungen

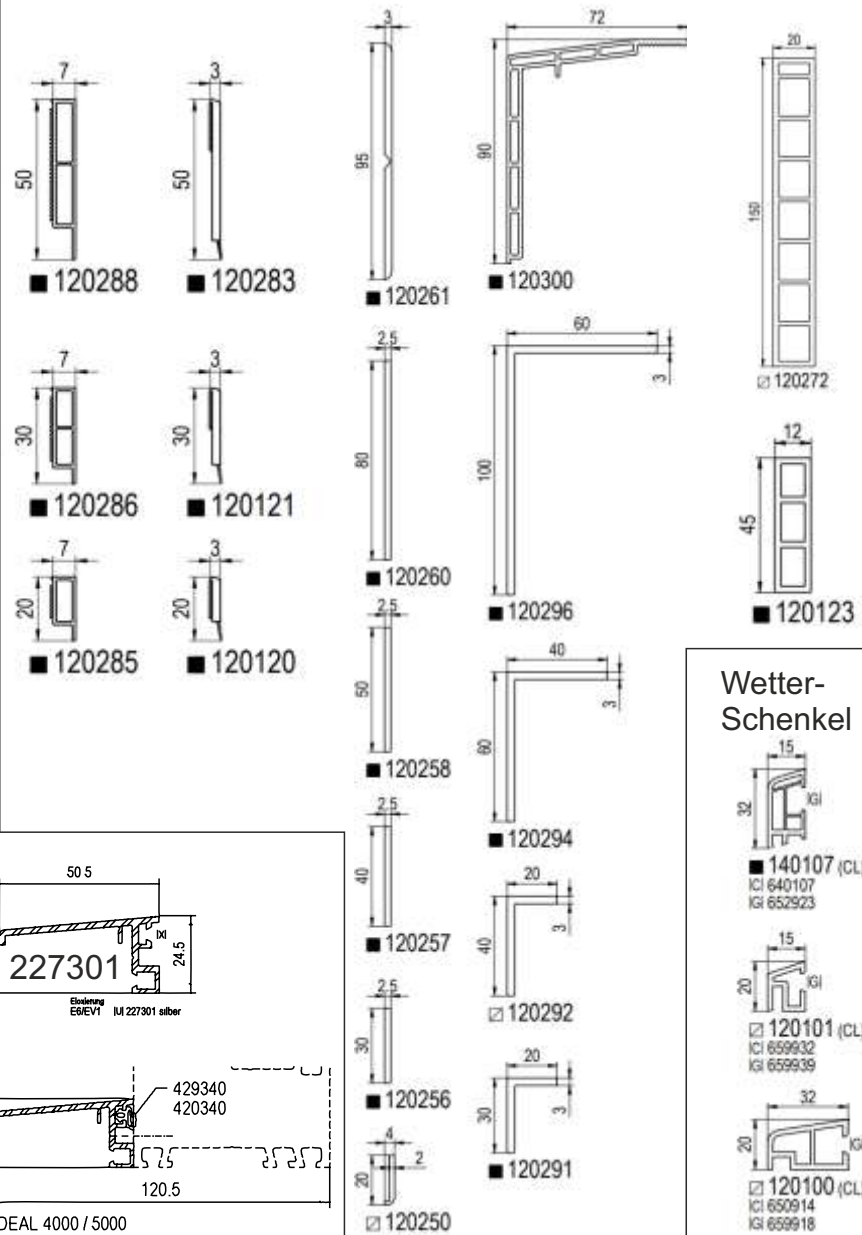
Anschlüsse



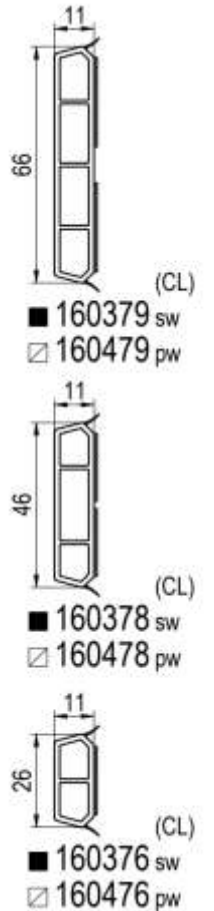
Estrich-Verbreiterungen



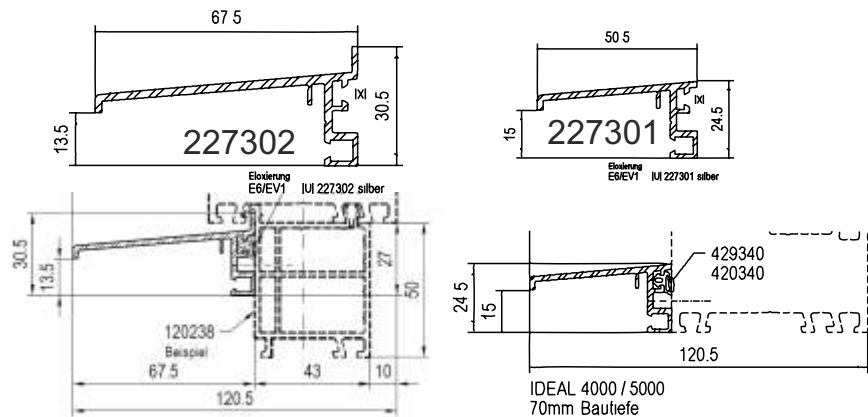
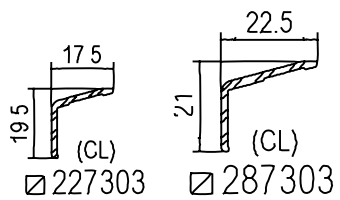
Abdeck- und L-Profile

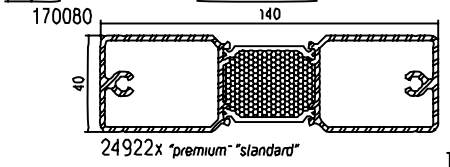
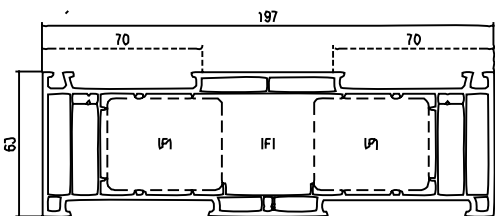


Sprossen

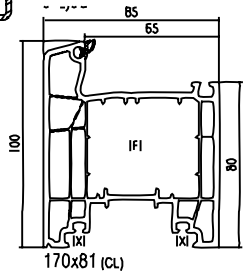


Alu Trittschutz

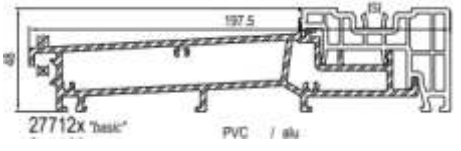




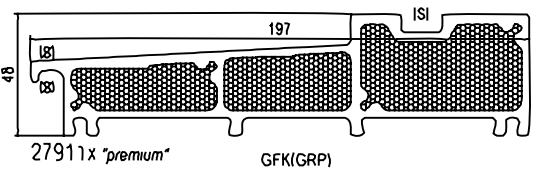
Rahmen 170080
Stahl 24922x



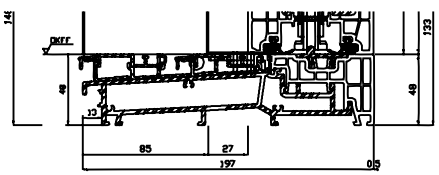
Flügel 170x81



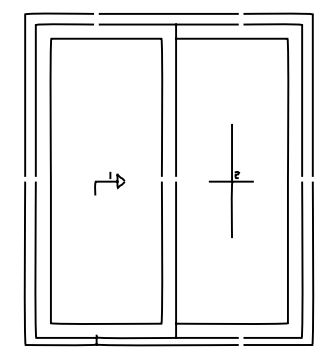
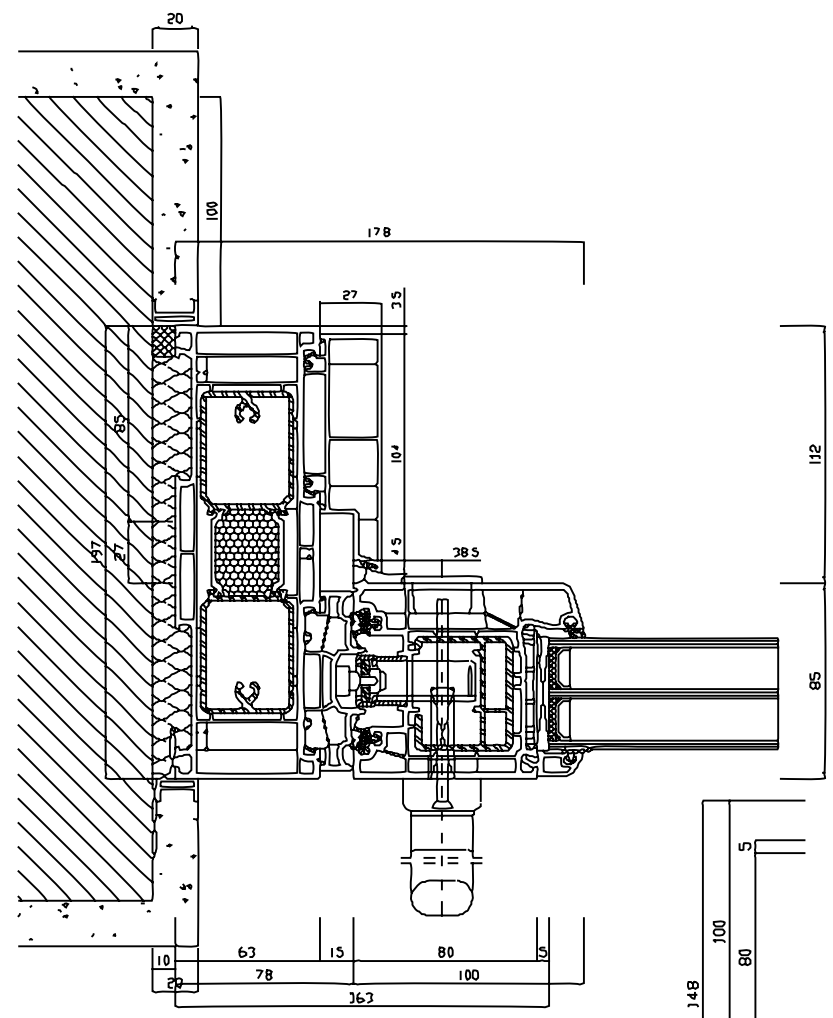
Schwelle Basic 27712x ALU/PVC



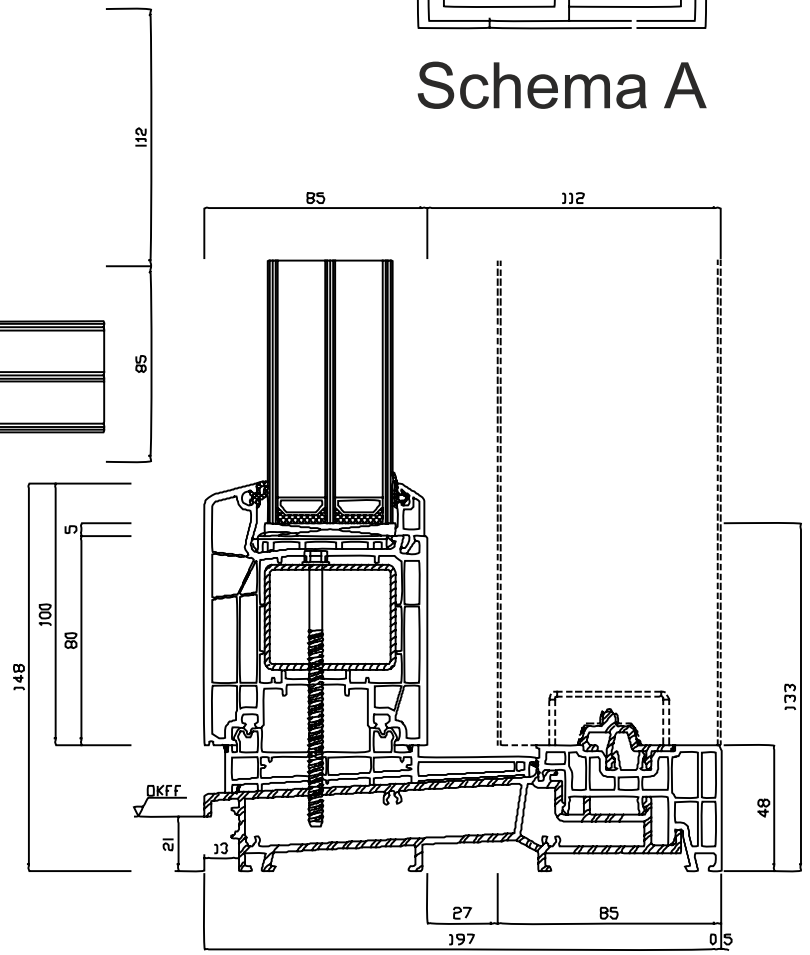
Schwelle Premium 27911x GFK

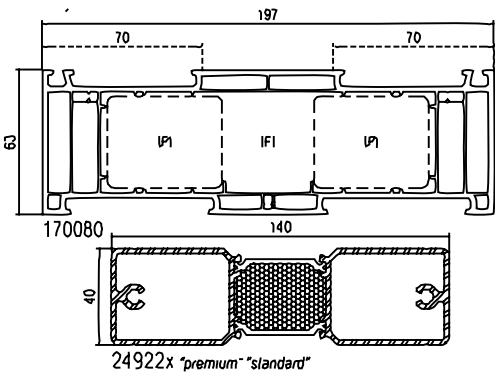


Bodengleiche Schwelle
277107 Alu + 2x277106 Alu

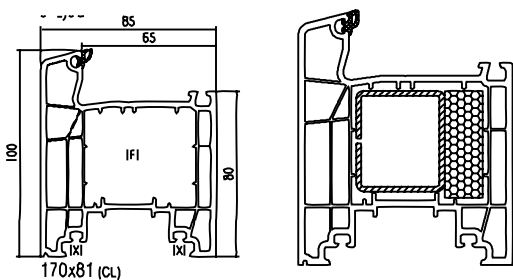


Schema A



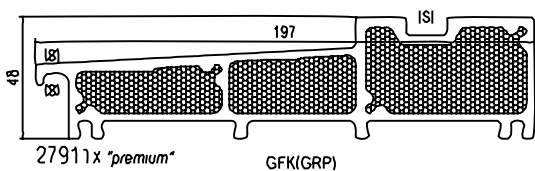


Rahmen 170080
Stahl 24922x

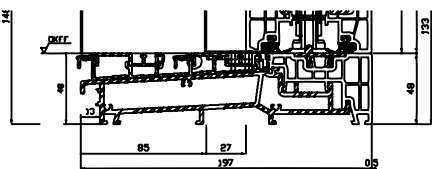


Flügel Schaum-Isoliert 170x81

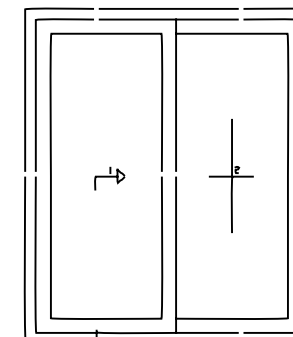
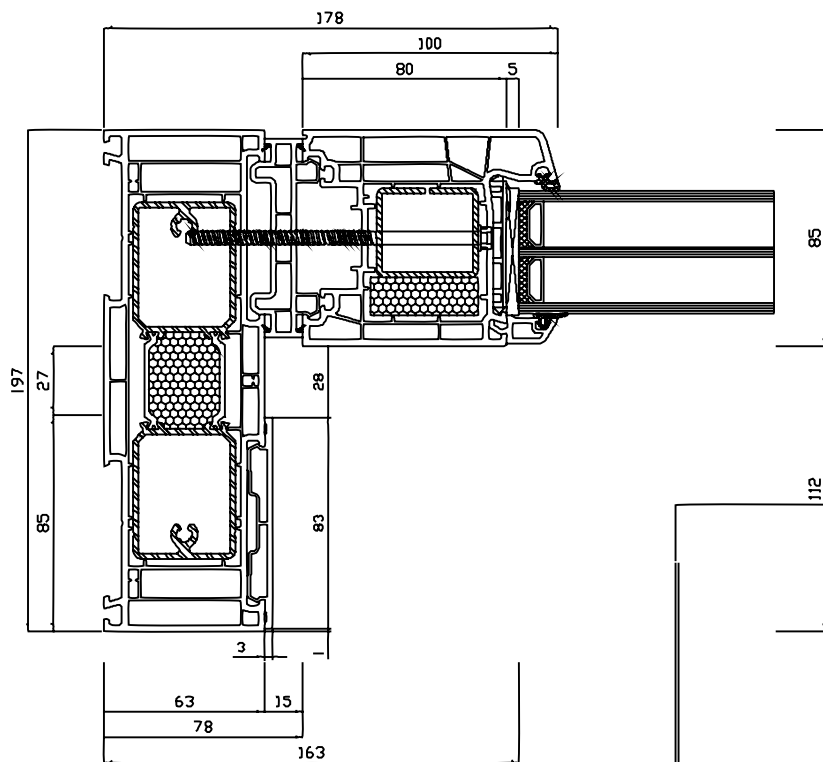
Schwelle Basic 27712x ALU/PVC



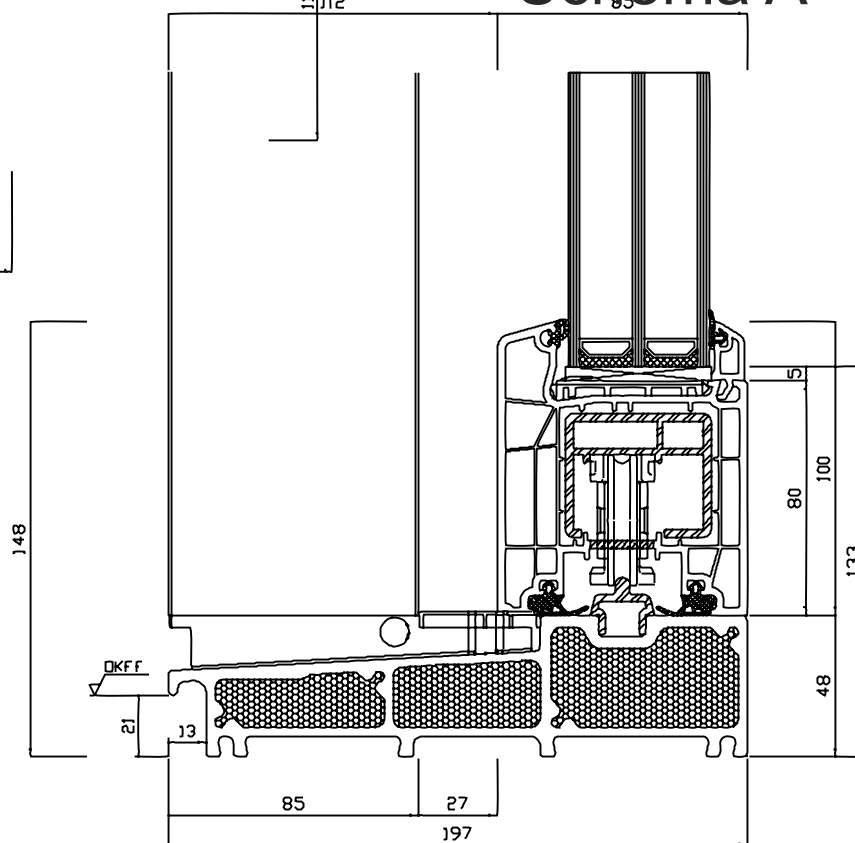
Schwelle Premium 27911x GFK

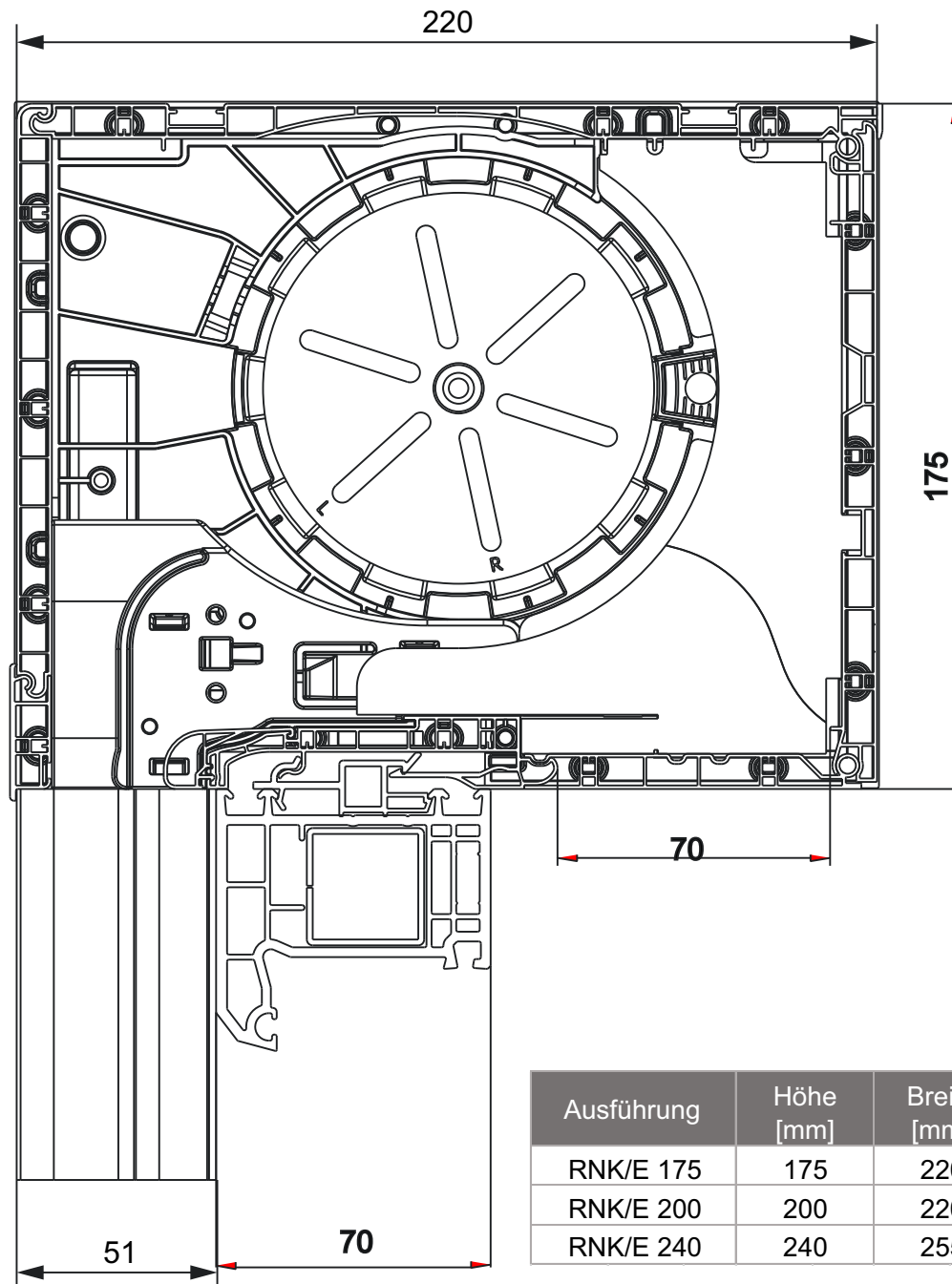


Bodengleiche Schwelle
277107 Alu + 2x277106 Alu

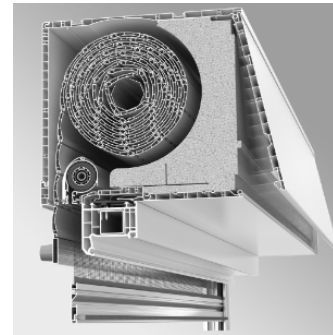


Schema A

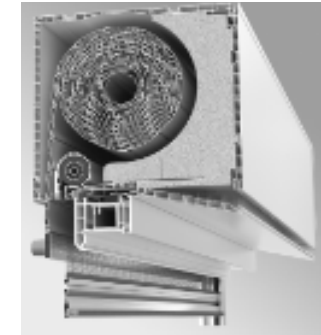




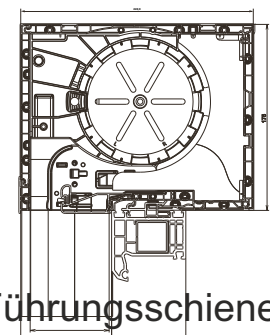
Revisionsklappe: innen



innen / unten

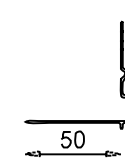
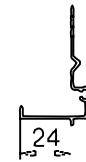


aussen

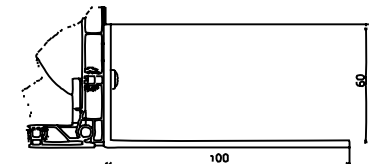


Führungsschiene
breit 86mm !

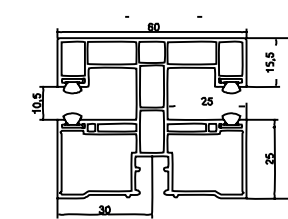
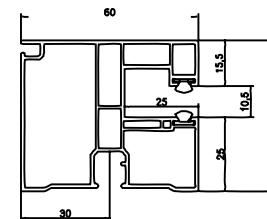
Putzleisten aussen ALU



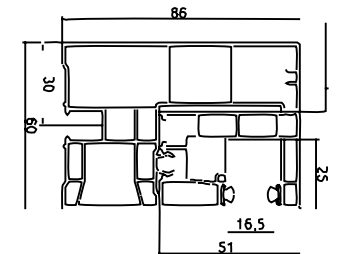
innen PVC 100mm



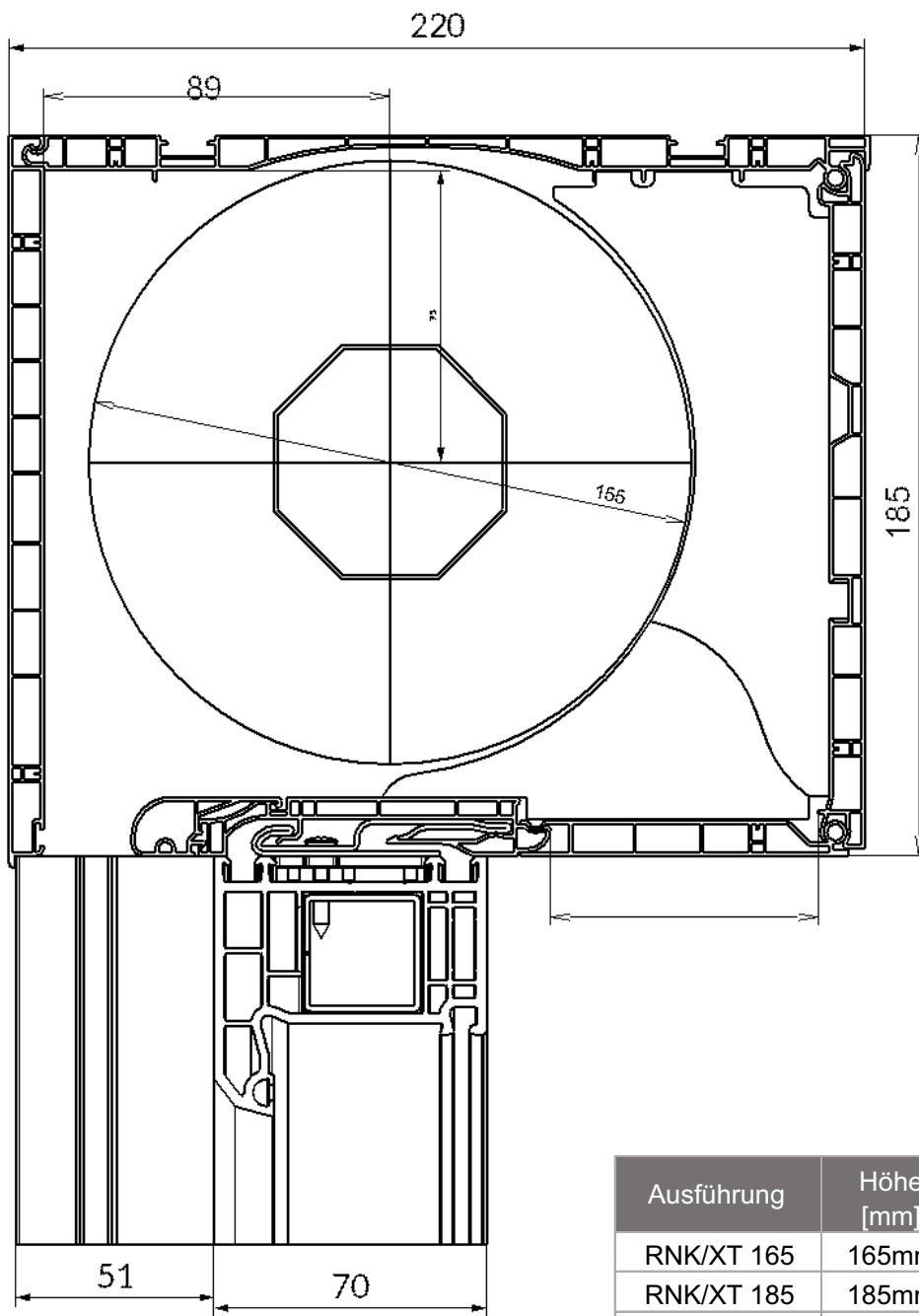
Führungsschienen Standard
U 51x60mm H51x60mm



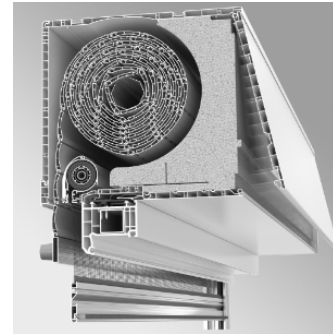
Revision aussen
U86x60mm



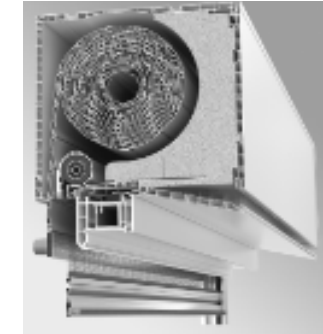
Ausführung	Höhe [mm]	Breite [mm]	Usb [W/m ² .K]	Max. Höhe inkl. Kasten	
				Panzer ALU 39 max 6m ²	Panzer ALU 45 max 6,5m ²
RNK/E 175	175	220	0,83	1850mm	1600mm
RNK/E 200	200	220	0,85	2800mm	2250mm
RNK/E 240	240	255	0,74	3900mm	3400mm



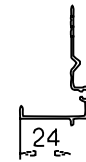
Revisionsklappe: innen



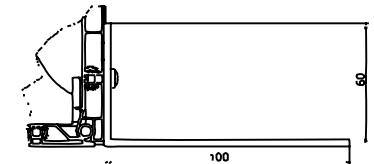
innen / unten



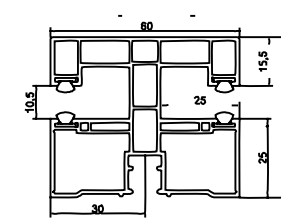
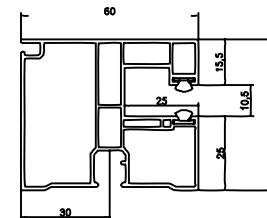
Putzleisten aussen ALU



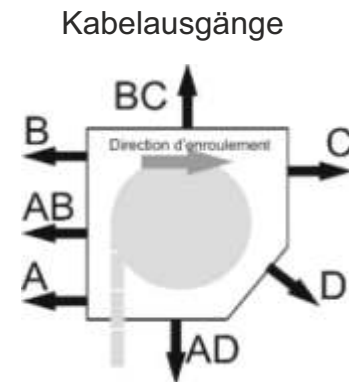
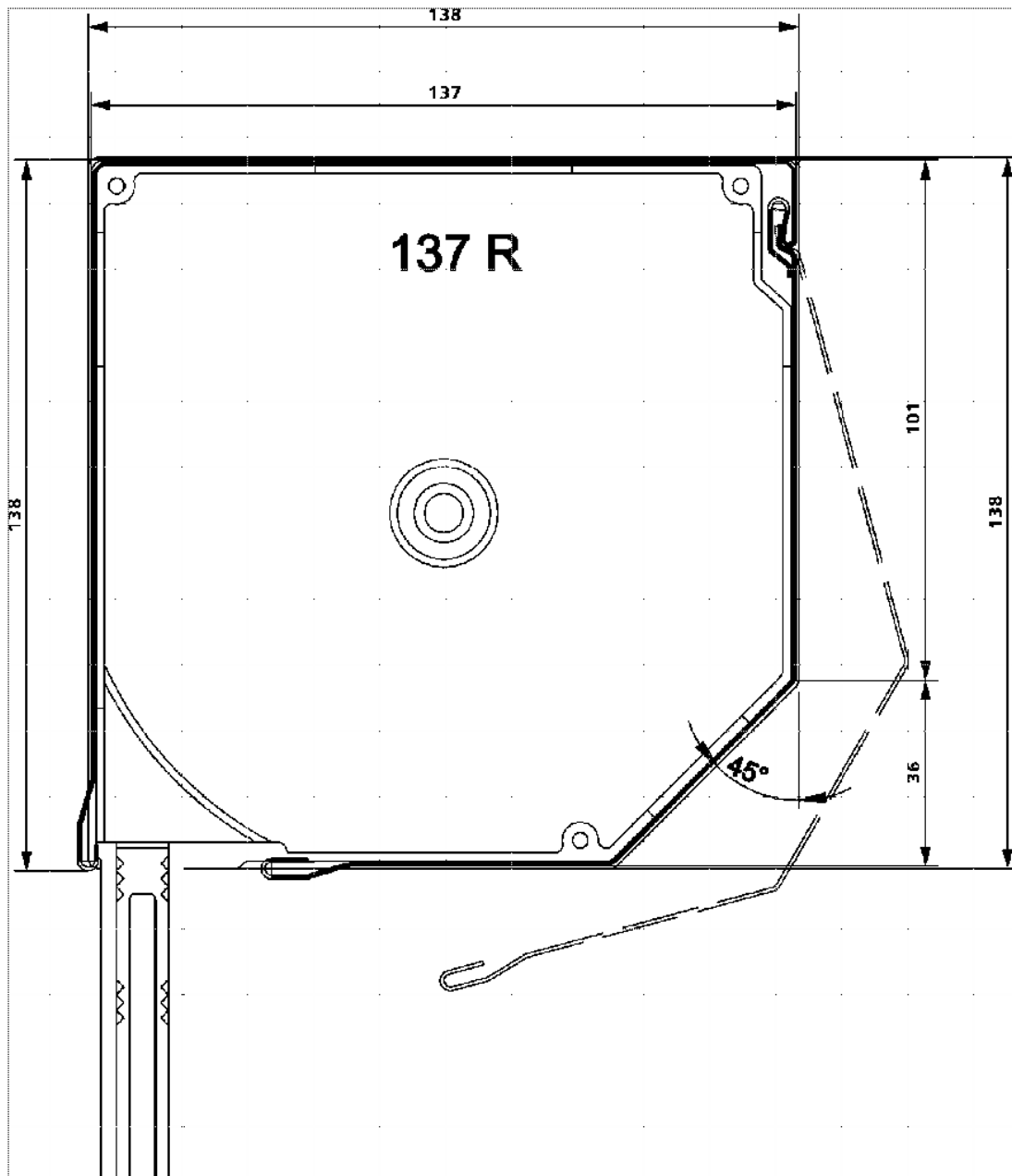
innen PVC 100mm



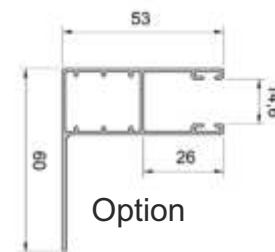
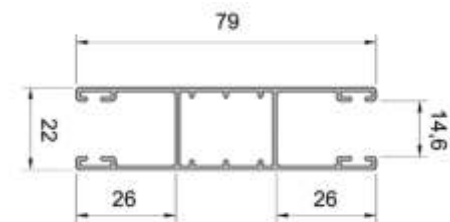
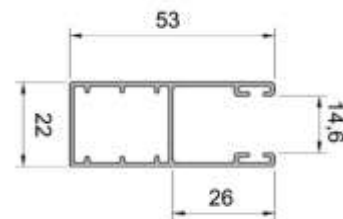
Führungsschienen Standard
U 51x60mm H51x60mm



Ausführung	Höhe [mm]	Breite [mm]	Usb [W/m².K]	Max. Höhe inkl. Kasten	
				Panzer ALU 39 max 6m²	Panzer ALU 45 max 7m²
RNK/XT 165	165mm	220mm	0,81	1690mm	1440mm
RNK/XT 185	185mm	220mm	0,85	2470mm	2300mm
RNK/XT 220	220mm	255mm	0,84	2500mm	3200mm

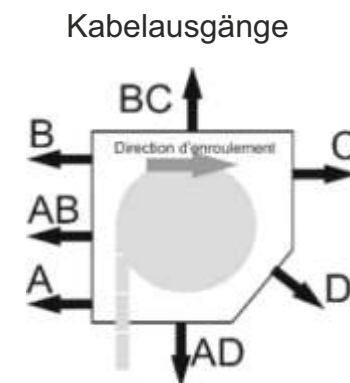
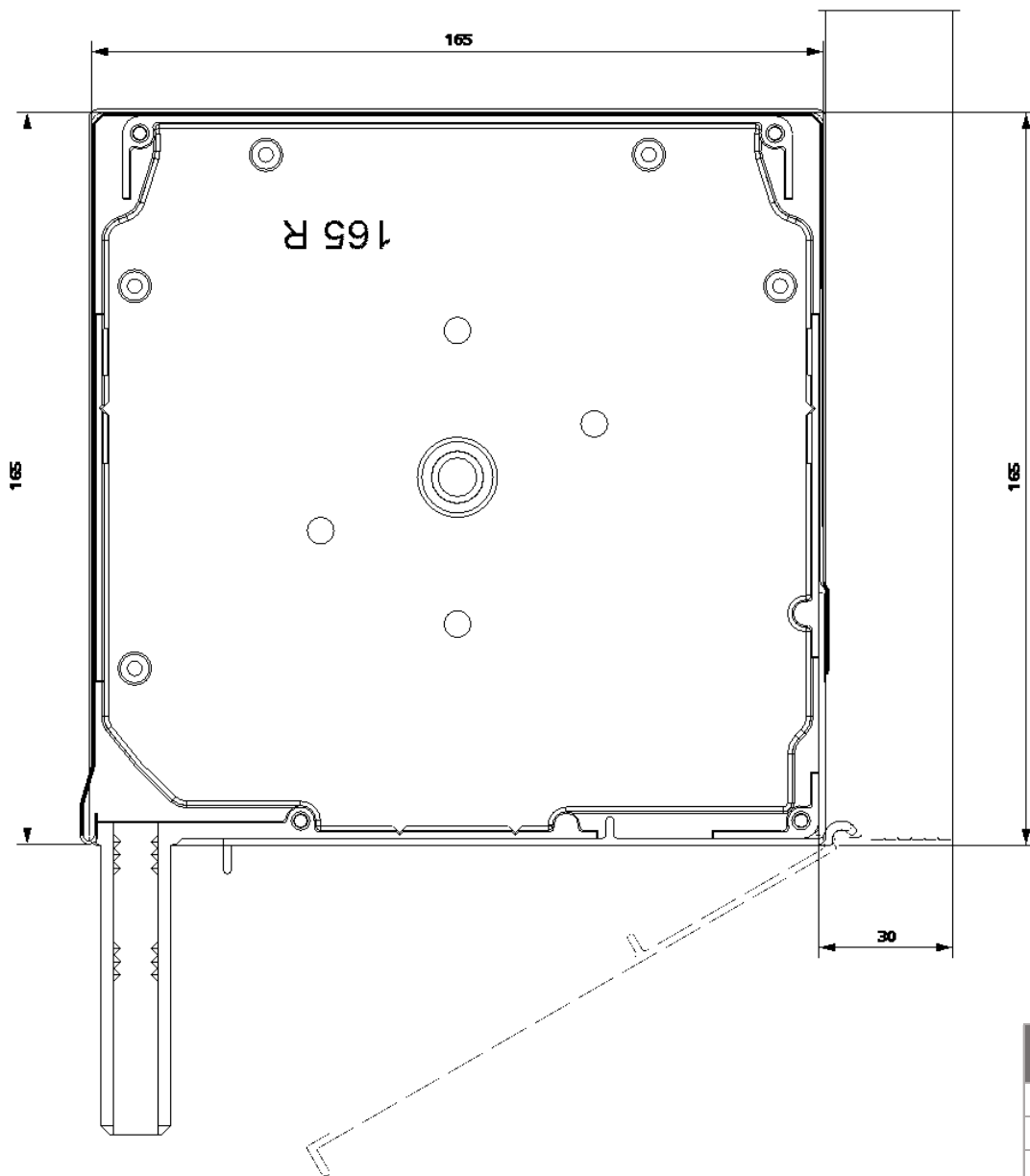


Führungsschienen

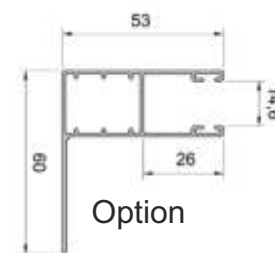
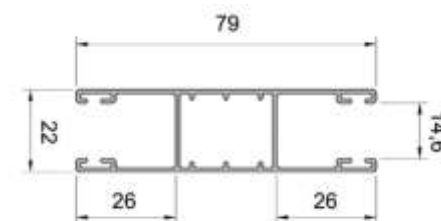
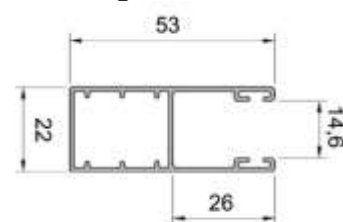


Option

Ausführung	Höhe [mm]	Breite [mm]	Usb [W/m ² .K]	Max. Höhe inkl. Kasten	
				Panzer ALU 39 max 6m ²	Panzer ALU 45 max 7m ²
RAS 125	125	125	N/A	1280mm	-
RAS 137	137	137	N/A	1600mm	1150mm
RAS 150	150	150	N/A	1990mm	1250mm
RAS 165	165	165	N/A	2470mm	1660mm
RAS 180	180	180	N/A	3020mm	2210mm
RAS 205	205	205	N/A	4300mm	3480mm



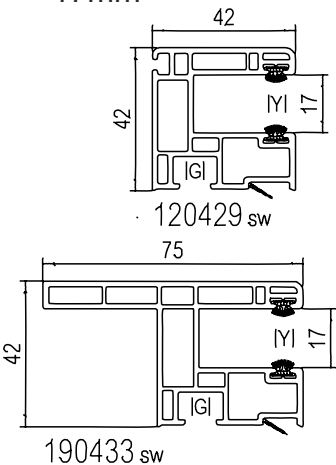
Führungsschienen



Ausführung	Höhe [mm]	Breite [mm]	Usb [W/m ² .K]	Max. Höhe inkl. Kasten	
				Panzer ALU 39 max 6m ²	Panzer ALU 45 max 7m ²
RAK/E 137	137	137	N/A	1600mm	1150mm
RAK/E 165	165	165	N/A	2470mm	1660mm
RAK/E 180	180	180	N/A	3020mm	2210mm
RAK/E 205	205	205	N/A	4300mm	3480mm

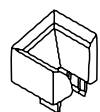
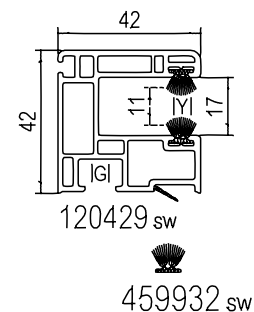
Rolladenführungen
Mini 42mm - Panzer Spalt 11 oder 17mm
! Vorsicht Rolladen ist Spezifisch für diese Führungs-Schienen !

<17mm

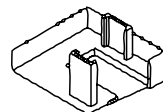


<11mm

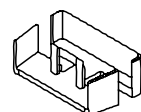
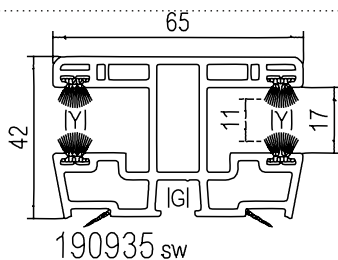
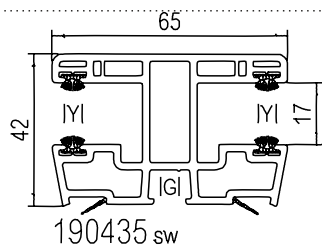
Option Erforderlich



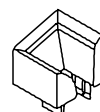
620042
->120429, 190433



620032
->120429

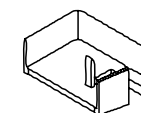
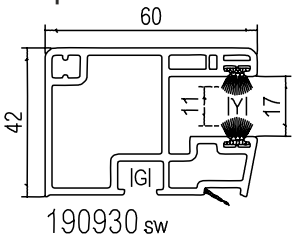
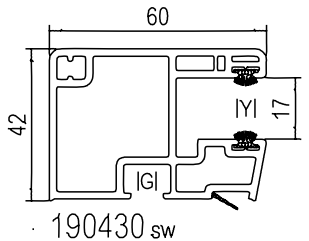


690035
->190435



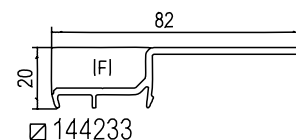
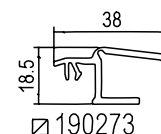
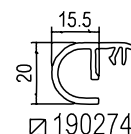
620038
->190430, 190435

Rolladenführungen
Mini 42x60mm - Panzer Spalt 11 oder 17mm

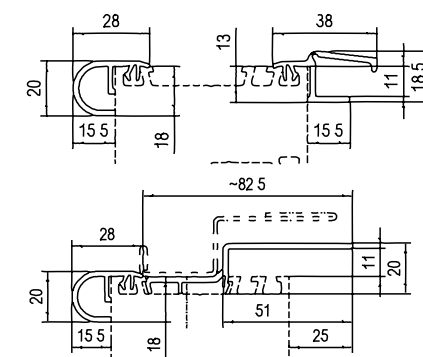


690030
->190430

Rolladen-Leisten

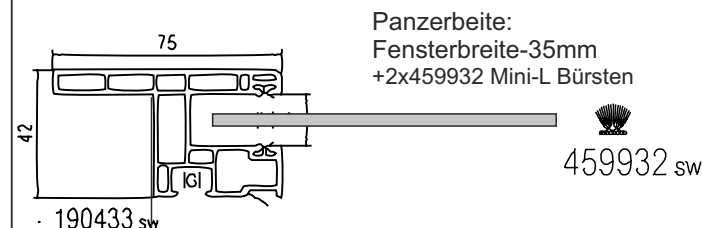
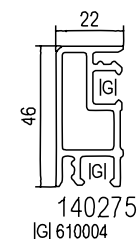
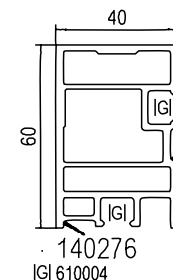


Rolladen-Leisten - Einbausituation



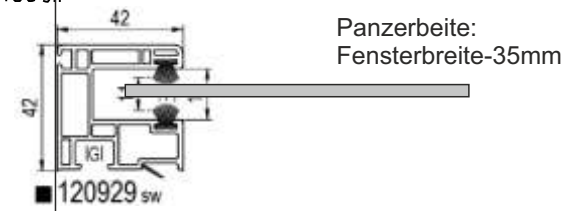
42mm Führungsschienen - Panzerbreiten

Rolladen
 Führungs-
 Schienen
 Verbreiterungen

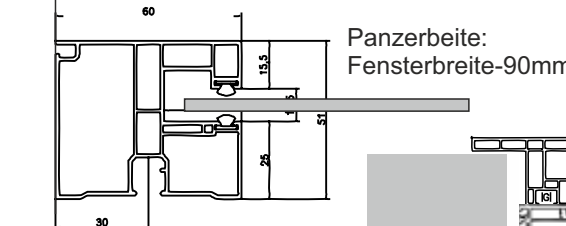


Panzerbreite:
 Fensterbreite-35mm
 +2x459932 Mini-L Bürsten

459932 sw

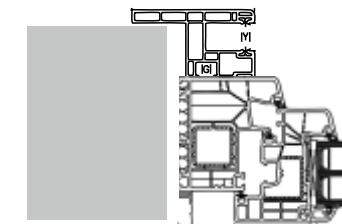


Panzerbreite:
 Fensterbreite-35mm



Panzerbreite:
 Fensterbreite-90mm

Altbau renovations
 System mit 190433
 Führungsschiene



Aluplast Profil Farbcode	Alu Panzer 39 [mm]	Alu Panzer 45 [mm]	Rollladen Kasten- farben
Weiß RAL9016 Dicht. Grau Grundk. Weiss	Standard [01]	Standard [01]	Weiß

Aluplast Profil Farbcode	Alu Panzer 39 [mm]	Alu Panzer 45 [mm]	Rollladen Kasten- farben
AP23 Goldleiche Dekor Dicht. Schwarz Grundk. Braun	Sonder [23]	Sonder [23]	Dekor S [AP23]
AP27 Nußbaum Dekor Dicht. Schwarz Grundk. Braun	Sonder [27]	Sonder [27]	Dekor S [27]

Folierung Standard - Panzer verfügbar in 39 & 45mm

AP60 Anthrazit RAL7016 Mat. Dicht. Schwarz Grundk. Anthrazit	Standard [43]	Standard [43]	Dekor S [60]
AP40 Anthrazit RAL7016 Struktur Dicht. Schwarz Grundk. Anthrazit	Standard [43]	Standard [43]	Dekor S [40]

STANDARD

Folierung NICHT Standard - Panzer verfügbar in 39 & 45mm

AP90 Seidengrau RAL7044 Struktur Dicht. Grau Grundk. Weiss	Standard [32]	Standard [32]	Dekor NS [AP90]
AP95 Winchester Dicht. Schwarz Grundk. Braun	Sonder [28]	Sonder [28]	Dekor NS [95]
AP44 Weiß RAL9010 Struktur Dicht. Grau Grundk. Weiss	Standard [01]	Standard [01]	Dekor NS [44]
AP06 Mooreiche Dekor Dicht. Schwarz Grundk. Braun	Sonder [06]	Sonder [06]	Dekor NS [AP06]
AP50 Cremeweiß RAL9001 Struktur Dicht. Grau Grundk. Weiss	Standard [02] nicht exakt	Standard [02] nicht exakt	Dekor NS [AP50]
AP86 Papyrus RAL9018 Struktur Dicht. Grau Grundk. Weiss	Standard [32] nicht exakt	Standard [32] nicht exakt	Dekor NS [AP86]
AP89 Schw.braun RAL8022 Mat Dicht. Schwarz Grundk. Anthrazit	Standard [04] schwarz	Standard [04] schwarz	Dekor NS [AP89]
AP79 Alux DB703 Mat Dicht. Schwarz Grundk. Anthrazit	Standard [43] Anthrazit nicht exakt	Standard [43] Anthrazit nicht exakt	Dekor NS [AP79]
AP71 JetBlack Mat nahe RAL9005 Dicht. Schwarz Grundk. Anthrazit	Standard [04] schwarz	Standard [04] schwarz	Dekor NS [AP71]

NON STANDARD / SONDER

Aluplast Profil Farbcode	Alu Panzer 39 [mm]	Alu Panzer 45 [mm]	Rollladen Kasten- farben
-----------------------------	--------------------------	--------------------------	--------------------------------

Folierung Standard - Panzer verfügbar in 39 & 45mm

AP60 Anthrazit RAL7016 Mat. Dicht. Schwarz Grundk. Anthrazit	Standard [43]	Standard [43]	Dekor S [60]
AP40 Anthrazit RAL7016 Struktur Dicht. Schwarz Grundk. Anthrazit	Standard [43]	Standard [43]	Dekor S [40]

Folierung NICHT Standard - Panzer verfügbar nur in 39mm

AP05 Mahagoni Dekor Dicht. Schwarz Grundk. Braun	Sonder [25]	-	Dekor NS [AP05]
AP32 Dunkelrot RAL3011 Struktur Dicht. Schwarz Grundk. Weiss	Extra [45]	-	Dekor NS [AP32]
AP43 Moosgrün RAL6005 Struktur Dicht. Schwarz Grundk. Weiss	Extra [42]	-	Dekor NS [AP43]
AP88 Quarzgrau RAL7039 Struktur Dicht. Schwarz Grundk. Anthrazit	Extra [38]	-	Dekor NS [AP88]
AP62 Basaltgrau RAL7012 Mat Dicht. Schwarz Grundk. Anthrazit	Extra [37]	-	Dekor NS [AP62]
AP69 Gr.Schwarz RAL7021 Mat Dicht. Schwarz Grundk. Anthrazit	Standard [46] RAL9005	Standard [46] RAL9005	Decor NS [AP69]
AP61 Grau Mat RAL7001 Dicht. Schwarz Grundk. Weiss	Standard [31] nicht exakt	Standard [31] nicht exakt	Decor NS [AP61]
AP63 Aluminium gebürstet Dicht. Grau Grundk. Weiss	Standard [31] nicht exakt	Standard [31] nicht exakt	Decor NS [AP63]

Farbton und Brillanz können von den Darstellungen abweichen.
Die Dichtungsfarben sind mit Dicht. Grau oder Schwarz angegeben.
Grundkörperfarben nur für beidseitig folierte Profile.