

ENERGIO

Fenster & Türen

ELWIZ ul.Obwodowa 11 66-008 Swidnica

Herrn Dr.
Ralf Mustermann
Musterstrasse 2
1111 Musterdorf

Kommission: Test Kommission

Projekt-Nr.:	214
Belegnummer	290
Kunden-Nr.:	19
Datum:	14.09.2020
Kunden E-Mail:	ralf.mustermann@gmail.com
Kunden Mobil:	0172/2222222
Kunden Tel.:	0172/2222222
Sachbearbeiter:	Ralf Haibach
Sachbearbeiter E-Mail:	r.haibach@elwiz.eu
Sachbearbeiter Mobil:	0176-62072920

Angebot

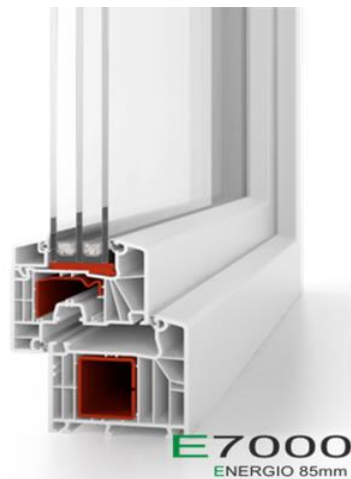
Sehr geehrter Herr Ralf Mustermann,
vielen Dank für Ihre Anfrage, nachstehend unterbreiten wir Ihnen ein Angebot über

Kunststoff-Fenster

Energio E7000

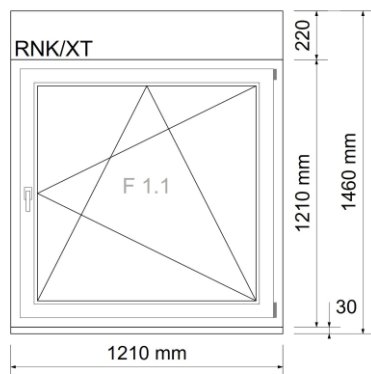
Verlässlich im Neubau-Bereich: Das bewährte System E7000 sorgt für beste Wohnqualität und gute Energieeffizienz.

- 85mm Bautiefe
- Uf : 1,1W/m².K
- Uw: bis 0,75W/m².K
- Sicherheit: bis RC2
- Schallschutz: bis zu 46dB



Position/Anzahl/Bezeichnung	E-Preis	Gesamt
-----------------------------	---------	--------

01

**Fenster**

1 Stück	Profilsystem: Energio E7000 / Rahmen 170x02 H70mm / Flügel 170x20 (Stahlverstärkt) , Fenster wie abgebildet Farbe: innen und außen weiß Uw nach (DIN10077) = 0,89 W/m².K Ansicht: VON INNEN, Alle Maße: B x H in mm	143,87	143,87
---------	--	--------	--------

Rollladen

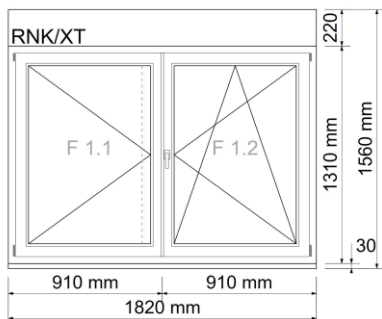
1 Stück	RNK/XT Aufsatzrollladen Panzer ALU 39mm mit Panzer PA 39 Antrieb: Motor, Antriebsseite: rechts, Maße: 1210 X 1460 (Breite X Höhe in mm), Kastenhöhe: 220 mm Kastenfarbe: innen und außen weiß, Führungsschienenfarbe: weiß, RNK/XT Aufsatzrollladen Panzer ALU 39mm	79,67	79,67
1 Stück	Elektrisch kabelgestützt bis 20kg (ab 700mm)	29,50	29,50

Zubehör

1 m²	Warme Kante TGI schwarz	5,00	5,00
1,21 m	Fensterbankanschluss 30x33 grau (equivalent 144247)		
1 m²	Verglasung : 4/14/4/14/4 40mm Ug 0,6W/m².K - 31dB Glasgewicht: 30 kg		
1 Stück	RNK/XT Kastenvergrößerung 220mm		

Positionssumme:**258,04 €**

02

**Fenster**

1 Stück	Profilsystem: Energio E7000 / Rahmen 170x02 H70mm / Flügel 170x20 (Stahlverstärkt) , Fenster wie abgebildet Farbe: innen und außen weiß Uw nach (DIN10077) = 0,9 W/m².K Ansicht: VON INNEN, Alle Maße: B x H in mm	254,13	254,13
---------	---	--------	--------

Rollladen

1 Stück	RNK/XT Aufsatzrollladen Panzer ALU 39mm mit Panzer PA 39 Antrieb: Motor, Antriebsseite: rechts, Maße: 1820 X 1560 (Breite X Höhe in mm), Kastenhöhe: 220 mm Kastenfarbe: innen und außen weiß, Führungsschienenfarbe: weiß, RNK/XT Aufsatzrollladen Panzer ALU 39mm	124,21	124,21
1 Stück	Elektrisch kabelgestützt bis 20kg (ab 700mm)	29,50	29,50

Zubehör

1,66 m²	Warme Kante TGI schwarz	5,00	8,30
1,82 m	Fensterbankanschluss 30x33 grau (equivalent 144247)		
1,66 m²	Verglasung : 4/14/4/14/4 40mm Ug 0,6W/m².K - 31dB Glasgewicht: 49,8 kg		
1 Stück	RNK/XT Kastenvergrößerung 220mm		

Positionssumme:**416,14 €**

Seite 2 von 5

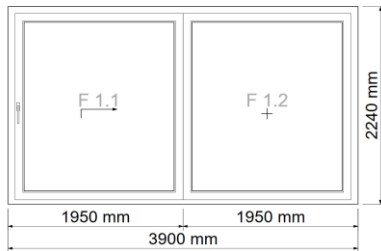
Übertrag:**674,18 €**

Übertrag von Seite 2

674,18 €

Position/Anzahl/Bezeichnung	E-Preis	Gesamt
-----------------------------	---------	--------

03

**Fenster**

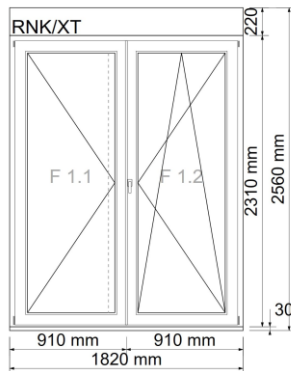
1 Stück	HST Premium mit GFK Premium Schwelle HST Premium mit Premium GFK Schwelle. Fenster wie abgebildet Farbe: Innen Weiss / Aussen AP60 Anthrazit Matt Uw nach (DIN10077) = 0,8 W/m².K Ansicht: VON INNEN, Alle Maße: B x H in mm	2 153,11	2 153,11
---------	---	----------	----------

Zubehör

6,62 m²	Warme Kante TGI schwarz	5,00	33,10
6,62 m²	Verglasung : 6/14/6/14/6 46mm Ug 0,6W/m².K - 34dB Glasgewicht: 297,9 kg	19,50	129,09

Positionssumme:**2 315,30 €**

04

**Fenster**

1 Stück	Profilsystem: Energio E7000 / Rahmen 170x02 H70mm / Flügel schwer 170x30 (Stahlverstärkt) , Fenster wie abgebildet Farbe: innen und außen weiß Uw nach (DIN10077) = 0,87 W/m².K Ansicht: VON INNEN, Alle Maße: B x H in mm mit flacher Schwelle & Griffmuschel & Schnäpper	502,04	502,04
---------	--	--------	--------

Rollladen

1 Stück	RNK/XT Aufsatzrollladen Panzer ALU 39mm mit Panzer PA 39 Antrieb: Motor, Antriebsseite: rechts, Maße: 1820 X 2560 (Breite X Höhe in mm), Kastenhöhe: 220 mm Kastenfarbe: innen und außen weiß, Führungsschienenfarbe: weiß, RNK/XT	201,84	201,84
1 Stück	Aufsatzrollladen Panzer ALU 39mm Elektrisch kabelgestützt bis 20kg (ab 700mm)	29,50	29,50

Zubehör

2,98 m²	Warme Kante TGI schwarz	5,00	14,90
1,82 m	Fensterbankanschluss 30x33 grau (equivalent 144247)		
2,98 m²	Verglasung : 4/14/4/14/4 40mm Ug 0,6W/m².K - 31dB Glasgewicht: 89,4 kg		
1 Stück	RNK/XT Kastenvergrößerung 220mm		

Positionssumme:**748,28 €**

Seite 3 von 5

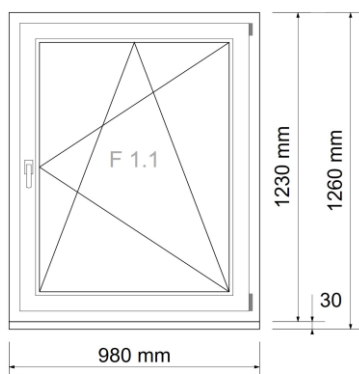
Übertrag:

3 737,76 €

Übertrag von Seite 3

Position/Anzahl/Bezeichnung	E-Preis	Gesamt
-----------------------------	---------	--------

05

**Fenster**

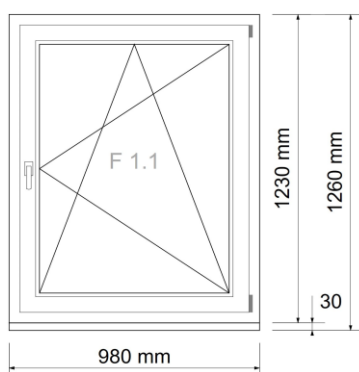
1 Stück	Profilsystem: Energio E4000 / Rahmen 140x02 H70mm / Flügel 140x20 (Stahlverstärkt) , Fenster wie abgebildet Farbe: Innen Weiss / Aussen AP60 Anthrazit Matt Uw nach (DIN10077) = 1,09 W/m².K Ansicht: VON INNEN, Alle Maße: B x H in mm	109,29	109,29
---------	--	--------	--------

Zubehör

0,79 m²	Warme Kante TGI schwarz	5,00	3,95
0,98 m	Fensterbankanschluss 30x33 grau (equivalent 144247)		
0,79 m²	Verglasung : 4/12/4/12/4 36mm Ug 0,7W/m².K - 31dB Glasgewicht: 23,7 kg	22,50	17,78

Positionssumme: 131,02 €

06

**Fenster**

1 Stück	Profilsystem: Energio E4000 / Rahmen 140x02 H70mm / Flügel 140x20 (Stahlverstärkt) , Fenster wie abgebildet Farbe: Innen Weiss / Aussen AP60 Anthrazit Matt Uw nach (DIN10077) = 1,33 W/m².K Ansicht: VON INNEN, Alle Maße: B x H in mm	109,29	109,29
---------	--	--------	--------

Zubehör

0,79 m²	Warme Kante TGI schwarz	2,50	1,98
0,98 m	Fensterbankanschluss 30x33 grau (equivalent 144247)		
0,79 m²	Verglasung : 4/16/4 24mm LowE Ug 1,1W/m².K - 31dB Glasgewicht: 15,8 kg		

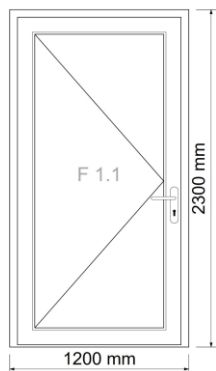
Positionssumme: 111,27 €

Übertrag von Seite 4

3 980,05 €

Position/Anzahl/Bezeichnung	E-Preis	Gesamt
-----------------------------	---------	--------

07

**Haustür**

1 Stück	HausTür Profilsystem: Energio E7000 / Rahmen 170x03 H80mm / Flügel 170x33 (Stahlverstärkt) , Haustür wie abgebildet Farbe: Innen Weiss / Aussen AP60 Anthrazit Matt Uw nach (DIN10077) = 1,12 W/m².K Ansicht: VON INNEN, Alle Maße: B x H in mm	578,12	578,12
---------	--	--------	--------

Zubehör

1 Stück	Stossgriff INOX D30,45° 1000mm / Innen: Griff Weiss	55,00	55,00
1 Stück	HookLock M3, 3 Punkt (2Riegel) [DWM1]		
1 Stück	3xTürbänder 3D weiss		
1 Stück	Türfüllung in 36mm PVC 2mm/32/2mm		
1 Stück	Türfüllung EK-48 INOX (Doppel VSG 33.1 Crepi)	304,50	304,50

Positionssumme: 937,62 €

Summe:

4 917,67 €

Angebotspreis:**4 917,67 €**

Mit freundlichen Grüßen

Ralf Haibach

Seite 5 von 5

ENERGIO Fenster & Türen
ELWIZ Sp. z o.o
ul. Obwodowa 11 | 66-008 Swidnica | Polen
U-Steuer ID : PL973-07-56-330

Bankverbindung:
BANK MILLENIUM SA
ELWIZ Sp.z o.o
SWIFT: BIGBPLPW
IBAN: PL 77 1160 2202 0000 0003 1639

www.energio-fenster.com